

# Produkte und Preise

## Endkunden-Preisliste

Stand: 1. März 2003



NEU!

Lexmark T420d



NEU!

Lexmark Z65p



NEU!

Lexmark X5150



Lexmark X750e

<b>Monochrom-Laserdrucker</b>	
Lexmark Produkte auf einen Blick	4–5
Produktübersicht monochrome Laserdrucker und multifunktionale Lösungen	6–7
Lexmark E210	8–9
Lexmark E320	8–9
Lexmark E322	8–9
Lexmark T420d	10
Lexmark T520	11–14
Lexmark X520 multifunktionale Lösung	11–14
Lexmark T522	11–14
Lexmark X522s multifunktionale Lösung	11–14
Lexmark T620	11–14
Lexmark X620e multifunktionale Lösung	11–14
Lexmark T622	11–14
Lexmark W812	15
Lexmark W820	16–17
Lexmark X820e multifunktionale Lösung	16–17
<b>Color-Tintenstrahldrucker</b>	
Produktübersicht Farbdrucker und All-In-One Geräte	18–19
Lexmark Z25 Color Jetprinter	20–21
Lexmark Z35 Color Jetprinter	20–21
Lexmark Z54se Color Jetprinter	20–21
Lexmark Z55se Color Jetprinter	20–21
Lexmark Z65, Z65p, Z65n, Z65pro Color Jetprinter	20–21
Lexmark X75	20–21
Lexmark X85, X85pro	20–21
Lexmark X5150	20–21
Lexmark X5190pro	20–21
Lexmark X125, X125pro	20–21
Optra Color 45	21
<b>Farb-Seitendrucker</b>	
Lexmark C720	22–23
Lexmark X720 multifunktionale Lösung	22–23
Lexmark C750	24–25
Lexmark X750e multifunktionale Lösung	24–25
Lexmark C910	26–27
<b>Matrixdrucker</b>	
Lexmark 2480/2481, Lexmark 2490/2491, Lexmark 4227 plus	28
<b>Multifunktionale Produkte</b>	
Komplettlösungen, multifunktionale Erweiterungen	29–35
<b>Drucklösungen</b>	
Connectivity	36
DIMM- und Modul-Lösungen, Optra Forms Lösungen	37
Druckerspeicher, Flash-Speicher und Festplatten	38
<b>Service-Leistungen</b>	
Training Services und Wartungskits	39
Lexmark Garantieverlängerungen – 48 Stunden und 24 Stunden Reaktionszeit	40–43
<b>Optionen und Verbrauchsmaterial für abgekündigte Laserdrucker</b>	
<b>Druckmedien</b>	50
<b>Technische Daten</b>	51–79

**Hinweise**

Die Angebote dieser Preisliste sind freibleibend. Änderungen, Irrtümer und Druckfehler vorbehalten.

Alle bisher erschienenen Preislisten verlieren mit dieser Ausgabe ihre Gültigkeit.

Die in dieser Preisliste enthaltenen Nettopreise verstehen sich zuzüglich des jeweils gültigen gesetzlichen Vergütungssatzes nach Urheberrecht (Urheberrechtsabgabe).

Kapazitätsangaben bei Druckkassetten beziehen sich auf eine durchschnittliche Seitendeckung von ca. 5 %, soweit nicht Abweichendes angegeben wird.

OS/2 und AIX sind eingetragene Warenzeichen der International Business Machines Corporation; AMD ist eingetragenes Warenzeichen der Advanced Micro Devices Inc.; AppleTalk und LocalTalk sind eingetragene Warenzeichen der Apple Computer, Inc.; HP, HP-UX und PCL sind eingetragene Warenzeichen der Hewlett-Packard Company; Lexmark, ColorGrade, MarkNet, MarkVision und MarkFlash sind Warenzeichen der Lexmark International, Inc.; IBM ist eingetragenes Warenzeichen der International Business Machines Corporation; Adobe und PostScript sind eingetragene Warenzeichen von Adobe Systems, Inc.; Novell und NetWare sind eingetragene Warenzeichen von Novell, Inc.; Ethernet ist eingetragenes Warenzeichen der Xerox Corporation; Microsoft und Windows sind eingetragene Warenzeichen der Microsoft Corporation; UNIX ist ein eingetragenes Warenzeichen von UNIX Systems Laboratories, Inc.; Sun ist ein eingetragenes Warenzeichen von Sun Microsystems, Inc.; SCO ist ein eingetragenes Warenzeichen der Santa Cruz Operation, Inc. in den USA und anderen Ländern; UnixWare ist ein eingetragenes Warenzeichen von Univel; NCR ist ein eingetragenes Warenzeichen der NCR Corporation; Epson ist ein eingetragenes Warenzeichen der Seiko Epson Corporation; alle anderen Warenzeichen stehen im Besitz ihrer jeweiligen Eigentümer.

## Monochrome Laserdrucker

	Blattzahl	Druckgeschwindigkeit (bis zu Seiten/Minute)	Auflösung (max.)	Druckerspeicher (MB, Std.)	Druckerspeicher (MB, max.)	Papierformat (max.)	Artikel-Nr.	Unverbindliche Preisempfehlung	
								€ exkl. MwSt.	€ inkl. MwSt.
Lexmark E210	12	600 dpi	4	4	DIN A4	1 0S0 103	257,76	299,00	
Lexmark E320	16	1.200 IQ	4	68	DIN A4	0 8A0 120	343,97	399,00	
Lexmark E322	16	1.200 IQ	8	72	DIN A4	0 8A0 220	387,07	449,00	
Lexmark E322n	16	1.200 IQ	16	80	DIN A4	0 8A0 320	602,59	699,00	
Lexmark T420d	21	600 dpi	16	272	DIN A4	1 6H0 125	671,55	779,00	
Lexmark T420dn	21	600 dpi	32	288	DIN A4	1 6H0 225	1.119,83	1.299,00	
Lexmark T520	19	1.200 dpi	8	264	DIN A4	0 9H0 018	671,55	779,00	
Lexmark T520d	19	1.200 dpi	8	264	DIN A4	0 9H0 267	775,00	899,00	
Lexmark T520n	19	1.200 dpi	16	272	DIN A4	0 9H0 118	1.033,62	1.199,00	
Lexmark T520dn	19	1.200 dpi	16	272	DIN A4	0 9H0 367	1.119,83	1.299,00	
Lexmark T522	24	1.200 dpi	16	272	DIN A4	0 9H0 218	1.033,62	1.199,00	
Lexmark T522n	24	1.200 dpi	32	288	DIN A4	0 9H0 318	1.378,45	1.599,00	
Lexmark T522dn	24	1.200 dpi	32	288	DIN A4	0 9H0 467	1.550,86	1.799,00	
Lexmark T620	28	1.200 dpi	16	384	DIN A4	2 0T3 611	1.119,83	1.299,00	
Lexmark T620n	28	1.200 dpi	32	384	DIN A4	2 0T3 661	1.507,76	1.749,00	
Lexmark T620dn	28	1.200 dpi	32	384	DIN A4	2 0T3 761	1.809,48	2.099,00	
Lexmark T620in	28	1.200 dpi	32	384	DIN A4	2 0T3 711	1.723,28	1.999,00	
Lexmark T622	38	1.200 dpi	16	384	DIN A4	2 0T4 411	1.550,86	1.799,00	
Lexmark T622n	38	1.200 dpi	32	384	DIN A4	2 0T4 461	2.068,10	2.399,00	
Lexmark T622dn	38	1.200 dpi	32	384	DIN A4	2 0T4 561	2.326,72	2.699,00	
Lexmark T622in	38	1.200 dpi	32	384	DIN A4	2 0T4 511	2.240,52	2.599,00	
Lexmark W812	26	600 dpi	16	272	DIN A3	1 4K0 120	1.723,28	1.999,00	
Lexmark W812tn	26	600 dpi	32	288	DIN A3	1 4K0 121	2.326,72	2.699,00	
Lexmark W812dtn	26	600 dpi	32	288	DIN A3	1 4K0 210	2.671,55	3.099,00	
Lexmark W820	45	1.200 IQ	32	384	DIN A3	1 2B0 154	2.412,93	2.799,00	
Lexmark W820n	45	1.200 IQ	64	384	DIN A3	1 2B0 155	3.102,59	3.599,00	
Lexmark W820dn	45	1.200 IQ	64	384	DIN A3	1 2B0 156	3.533,62	4.099,00	

## Matrixdrucker

	Blattzahl	Druckgeschwindigkeit (bis zu Zeichen/Sekunde)	max. Druckbreite (mm)	Druckerspeicher (KB, Std.)	Druckerspeicher (KB, max.)	Durchschläge (bis zu)	Geräuschemission dBA im Druckbetrieb	Artikel-Nr.	Unverbindliche Preisempfehlung	
									€ exkl. MwSt.	€ inkl. MwSt.
Lexmark 2480	9	510	297,1	96	96	6	53	1 2T0 052	473,28	549,00
Lexmark 2481	9	510	420,0	96	96	6	53	1 2T0 102	602,59	699,00
Lexmark 2490	24	465	297,1	79,5	79,5	4	53	1 2T0 352	490,52	569,00
Lexmark 2491	24	465	420,0	79,5	79,5	4	53	1 2T0 402	602,59	699,00
Lexmark 4227 plus	9/18	720	345,4	60	92	8	55,5	1 3L0 003	1.550,86	1.799,00

<sup>11</sup> Preis, inkl. MwSt. beinhaltet 16 % MwSt. auf Artikelpreis plus 7 % MwSt. auf Urheberrechtsabgabe.

## Farbdrucker

	Blattzahl	Druckgeschwindigkeit (Mono, bis zu Seiten/Minute)	Druckgeschwindigkeit (Farbe, bis zu Seiten/Minute)	Auflösung (max.)	Druckerspeicher (MB, Std.)	Druckerspeicher (MB, max.)	Papierformat (max.)	Artikel-Nr.	Unverbindliche Preisempfehlung	
									€ exkl. MwSt.	€ inkl. MwSt.
<b>Farb-Seitendrucker</b>										
Lexmark C720	24	6	2.400 IQ	32	384	DIN A4	1 5W0 024	1.464,66	1.699,00	
Lexmark C720n	24	6	2.400 IQ	64	384	DIN A4	1 5W0 025	1.809,48	2.099,00	
Lexmark C720dn	24	6	2.400 IQ	64	384	DIN A4	1 5W0 026	3.102,59	3.599,00	
Lexmark C750	19	19	2.400 IQ	64	512	DIN A4	1 3P0 030	2.412,93	2.799,00	
Lexmark C750n	19	19	2.400 IQ	64	512	DIN A4	1 3P0 080	2.809,48	3.259,00	
Lexmark C750in	19	19	2.400 IQ	64	512	DIN A4	1 3P0 130	3.016,38	3.499,00	
Lexmark C750dn	19	19	2.400 IQ	64	512	DIN A4	1 3P0 280	3.016,38	3.499,00	
Lexmark C750dtn	19	19	2.400 IQ	128	512	DIN A4	1 3P0 180	3.706,03	4.299,00	
Lexmark C750fn	19	19	2.400 IQ	128	512	DIN A4	1 3P0 230	8.447,41	9.799,00	
Lexmark C910	29	29	2.400 IQ	64	512	DIN A3	1 2N0 028	4.740,52	5.499,00	
Lexmark C910n	29	29	2.400 IQ	64	512	DIN A3	1 2N0 029	5.516,38	6.399,00	
Lexmark C910dn	29	29	2.400 IQ	128	512	DIN A3	1 2N0 031	6.809,48	7.899,00	
Lexmark C910in	29	29	2.400 IQ	64	512	DIN A3	1 2N0 030	5.947,41	6.899,00	
Lexmark C910fn	29	29	2.400 IQ	128	512	DIN A3	1 2N0 032	9.740,52	11.299,00	
<b>Color-Tintenstrahldrucker</b>										
Lexmark Z25 Color Jetprinter	9	6	1.200 dpi	–	–	DIN A4	1 5J0 218	50,86	59,00	
Lexmark Z35 Color Jetprinter	11	6	2.400 dpi	–	–	DIN A4	1 5J0 018	59,48	69,00	
Lexmark Z54se Color Jetprinter	16	9	4.800 dpi	–	–	DIN A4	1 8H0 917	68,10	79,00	
Lexmark Z55se Color Jetprinter	17	13	4.800 dpi	–	–	DIN A4	1 6M0 491	102,59	119,00	
Lexmark Z65 Color Jetprinter	21	15	4.800 dpi	–	–	DIN A4	1 3D0 049	128,45	149,00	
Lexmark Z65p Color Jetprinter	21	15	4.800 dpi	–	–	DIN A4	1 9D0 810	171,55	199,00	
Lexmark Z65n Color Jetprinter	21	15	4.800 dpi	–	–	DIN A4	1 3D0 042	214,66	249,00	
Lexmark Z65pro Color Jetprinter	21	15	4.800 dpi	–	–	DIN A4	8 0D1 074	231,90	269,00	
Opra Color 45	8	4	1.200 IQ	8	72	DIN A3+	4 3J8 020	775,00	899,00	
Opra Color 45n	8	4	1.200 IQ	24	72	DIN A3+	4 3J8 060	1.206,03	1.399,00	

Multifunktionale  
Lösungen

	Blattzahl	Druckgeschwindigkeit (Mono, bis zu Seiten/Minute)	Druckgeschwindigkeit (Farbe, bis zu Seiten/Minute)	Auflösung (max.)	Kopieren	Faxen	Scannen	Papierformat (max.)	Artikel-Nr.	Unverbindliche Preisempfehlung			
										Artikelpreis + Urheberrechtsabgabe	€ exkl. MwSt.	€ inkl. MwSt.	€ exkl. MwSt.
Lexmark X75	11	6	2.400 dpi	•	•	•	DIN A4	1 4J0 008	128,45	149,00			
Lexmark X85	12	6	4.800 dpi	•	•	•	DIN A4	1 0K0 508	145,69	169,00			
Lexmark X85pro	12	6	4.800 dpi	•	•	•	DIN A4	8 0D1 090	188,79	219,00			
Lexmark X5150	19	14	4.800 dpi	•	•	•	DIN A4	1 7K0 017	171,55	199,00			
Lexmark X5190pro	19	14	4.800 dpi	•	•	•	DIN A4	1 7K0 494	214,66	249,00			
Lexmark X125	16	8	2.400 dpi	•	•	•	DIN A4	1 3H0 243	171,55	199,00			
Lexmark X125pro	16	8	2.400 dpi	•	•	•	DIN A4	8 0D1 084	257,76	299,00			
Lexmark X520	19	–	1.200 dpi	•	•	•	DIN A4	1 6C0 007	2.362,28	8,18	2.370,46	2.749,00 <sup>11</sup>	
Lexmark X522s	24	–	1.200 dpi	•	•	•	DIN A4	1 6C0 307	3.510,04	25,56	3.535,60	4.099,00 <sup>11</sup>	
Lexmark X620e	28	–	1.200 dpi	•	•	•	DIN A4	1 6C0 227	6.441,08	25,56	6.466,64	7.499,00 <sup>11</sup>	
Lexmark X820e	45	–	1.200 IQ	•	•	•	DIN A3	1 6C0 166	14.618,94	38,35	14.657,29	16.999,00 <sup>11</sup>	
Lexmark X720	24	6	2.400 IQ	•	•	•	DIN A4	1 6C0 067	4.113,49	25,56	4.139,05	4.799,00 <sup>11</sup>	
Lexmark X750e	19	19	2.400 IQ	•	•	•	DIN A4	1 6C0 259	9.458,32	25,56	9.483,88	10.999,00 <sup>11</sup>	

**Monochrome Laserdrucker, multifunktionale Lösungen und Erweiterungen**

**Für Einzelplatzlösungen**

**Für kleine bis mittlere Arbeitsgruppen**

**Für große Arbeitsgruppen**

Laserdrucker



**Lexmark E210**  
Bis zu 12 Seiten pro Minute



**Lexmark E320**  
Bis zu 16 Seiten pro Minute



**Lexmark E322**  
Bis zu 16 Seiten pro Minute, Netzwerkmodell verfügbar



**Lexmark T420d**  
Bis zu 21 Seiten pro Minute, Duplex Standard, Netzwerkmodell verfügbar



**Lexmark T520**  
Bis zu 19 Seiten pro Minute, Netzwerkmodell und Duplex verfügbar



**Lexmark T522**  
Bis zu 24 Seiten pro Minute, Netzwerkmodell und Duplex verfügbar



**Lexmark T620**  
Bis zu 28 Seiten pro Minute, Netzwerkmodell und Duplex verfügbar



**Lexmark T622**  
Bis zu 38 Seiten pro Minute, Netzwerkmodell und Duplex verfügbar



**Lexmark W812**  
Bis zu 26 Seiten pro Minute, Papierformate bis DIN A3, Netzwerkmodell und Duplex verfügbar



**Lexmark W820**  
Bis zu 45 Seiten pro Minute, Papierformate bis DIN A3, Netzwerkmodell und Duplex verfügbar

Komplettlösungen



**Lexmark X520**  
Multifunktionale Lösung



**Lexmark X522s**  
Multifunktionale Lösung



**Lexmark X620e**  
Multifunktionale Lösung



**Lexmark X820e**  
Multifunktionale Lösung, bis DIN A3

Multifunktionale Erweiterungen



**Lexmark X242**  
Multifunktionale Erweiterung



**Lexmark X443**  
Multifunktionale Erweiterung



**Lexmark X4500**  
Multifunktionale Erweiterung (nur für Netzwerkmodelle T52x und T62x)



**Lexmark X7500**  
Multifunktionale Erweiterung (nur für Netzwerkmodelle W82x), bis DIN A3

### Lexmark E210

Der kleine und leistungsfähige Lexmark E210 rundet die Produktpalette der Lexmark Laserdrucker nach unten ab. Mit einer Druckgeschwindigkeit von bis zu 12 Seiten pro Minute und weniger als 13 Sekunden bis Druckbeginn bietet er am Einzelarbeitsplatz professionelle Ergebnisse in kürzester Zeit. Dank eines leistungsstarken 66 MHz Prozessors, eines Speichers von 4 MB und der Fähigkeit, die Leistungsstärke des PCs zu nutzen, erledigt der Lexmark E210 auch umfangreiche Druckaufträge schnell und zuverlässig.

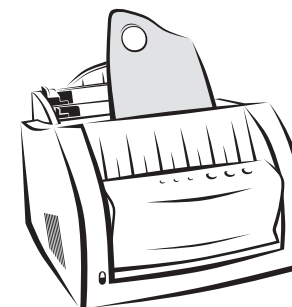
	Artikel-Nr.	Unverbindliche Preisempfehlung	
		€ exkl. MwSt.	€ inkl. MwSt.
<b>Drucker</b>			
Lexmark E210 (bis zu 12 Seiten/Minute, 4 MB Speicher Standard)	1 0S0 103	257,76	299,00
<b>Verbrauchsmaterialien</b>			
<b>Druckkassetten</b>			
Lexmark E210 Druckkassette (ca. 2.000 Seiten <sup>2</sup> )	1 0S0 150		Auf Anfrage <sup>3</sup>
<b>Folien</b>			
Transparentfolie, DIN A4	1 2A5 010		Auf Anfrage <sup>3</sup>
<b>Service-Leistungen<sup>1</sup></b>			
Garantieverlängerung auf 3 Jahre	002XWDE01	68,00	78,88

### Lexmark E320, E322

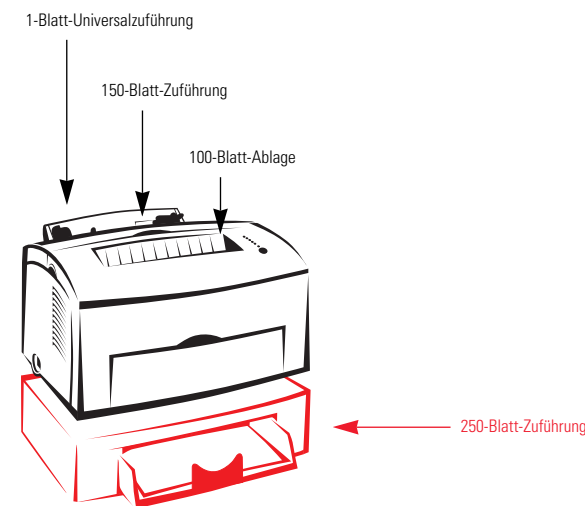
Die Drucker E320 und E322 bieten höchste Leistung auf kleinster Fläche. Schon diese Einstiegsmodelle zeichnen sich durch Erweiterbarkeit der Papierzuführung und den Speicherausbau aus. Selbstverständlich verfügen beide Drucker über einen eigenen Controller, der beim E320 PCL und beim E322 PCL und beim PostScript Level 3 beherrscht. Darüber hinaus ist auch eine Netzwerkvariante, der E322n, erhältlich.

	Artikel-Nr.	Unverbindliche Preisempfehlung	
		€ exkl. MwSt.	€ inkl. MwSt.
<b>Drucker</b>			
Lexmark E320 (bis zu 16 Seiten/Minute, 4 MB Speicher Standard)	0 8A0 120	343,97	399,00
Lexmark E320 ServicePlus (wie E320, inkl. 3 Jahre Garantie, 48h Reaktionszeit)	8 046 153	421,55	489,00
Lexmark E322 (bis zu 16 Seiten/Minute, 8 MB Speicher Standard)	0 8A0 220	387,07	449,00
Lexmark E322 ServicePlus (wie E322, inkl. 3 Jahre Garantie, 48h Reaktionszeit)	8 046 154	464,66	539,00
Lexmark E322n (16 MB Standard, inkl. Ethernet 10BaseT/100BaseTX)	0 8A0 320	602,59	699,00
Lexmark E322n ServicePlus (wie E322n, inkl. 3 Jahre Garantie, 48h Reaktionszeit)	8 046 155	671,55	779,00
<b>Netzwerkverbindungen und lokale Anbindungen siehe Seite 36</b>			
<b>Sonstige Optionen</b>			
E3xx Papierabdeckung für Standard-Zuführung	1 2A2 435	60,00	69,60
Lexmark E320/E322 Papierabdeckung für 250-Blatt-Zuführung	0 8A0 461	58,00	67,28
<b>Papieroptionen</b>			
Lexmark E320/E322 – 250-Blatt-Papierkassette	0 8A0 481	93,00	107,88
Lexmark E320/E322 – 250-Blatt-Zuführung inkl. Kassette	0 8A0 480	156,00	180,96
<b>Verbrauchsmaterialien</b>			
<b>Druckkassetten</b>			
Lexmark E32x PREBATE Druckkassette (ca. 3.000 Seiten <sup>2</sup> )	0 8A0 476		Auf Anfrage <sup>3</sup>
Lexmark E32x PREBATE Druckkassette (ca. 6.000 Seiten <sup>2</sup> )	0 8A0 478		Auf Anfrage <sup>3</sup>
<b>Folien</b>			
Transparentfolie, DIN A4	1 2A5 010		Auf Anfrage <sup>3</sup>
<b>Service-Leistungen<sup>1</sup></b>			
Garantieverlängerung auf 3 Jahre	002XWDE02	88,00	102,08

### Lexmark E210 – Konfigurationsmöglichkeiten



### Lexmark E320, E322 – Konfigurationsmöglichkeiten



<sup>1</sup> Gemäß den aktuellen Garantiebedingungen für Hard- und Software.

<sup>2</sup> Bei durchschnittlich ca. 5 % Seitendeckung.

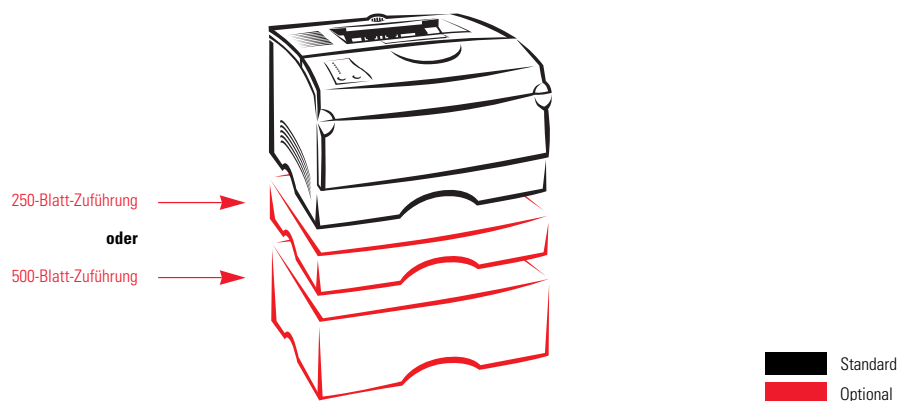
<sup>3</sup> Hierbei handelt es sich um tagesaktuelle Preise. Diese können Sie im Internet bei [www.lexmark.de](http://www.lexmark.de) unter Zubehör/Produktübersicht in Erfahrung bringen.

## Lexmark T420d

Der Lexmark T420d ist mit bis zu 21 Seiten pro Minute ein kostengünstiger Drucker für den Arbeitsplatz mit hohem Druckvolumen oder für kleine Arbeitsgruppen, deren Druckanforderungen nach einer leistungsstarken Lösung verlangen. Der T420d verfügt über eine automatische Duplex-Funktion, wodurch erhebliche Papiereinsparungen erzielt werden können. Für wachsende Ansprüche kann der Drucker jederzeit mit einer zusätzlichen Papierzuführung oder mehr Speicher ausgerüstet werden. Sollen mehrere Benutzer auf den Drucker zugreifen, steht eine Netzwerkvariante zur Verfügung.

	Artikel-Nr.	Unverbindliche Preisempfehlung	
		€ exkl. MwSt.	€ inkl. MwSt.
<b>Drucker</b>			
Lexmark T420d (bis zu 21 Seiten/Minute, 16 MB Speicher und Duplex Standard)	1 6H0 125	671,55	779,00
Lexmark T420dn (32 MB Standard, inkl. Ethernet 10Base/100BaseTX)	1 6H0 225	1.119,83	1.299,00
<b>Netzwerkverbindungen und lokale Anbindungen siehe Seite 36</b>			
<b>Papieroptionen <sup>10</sup></b>			
Lexmark T420 – 250-Blatt-Zuführung	1 6H0 300	230,00	266,80
Lexmark T420 – 500-Blatt-Zuführung	1 6H0 301	300,00	348,00
Lexmark T420 – 250-Blatt-Papierkassette	1 6H0 302	95,00	110,20
Lexmark T420 – 500-Blatt-Papierkassette	1 6H0 303	112,00	129,92
<b>Verbrauchsmaterialien</b>			
<b>Druckkassetten</b>			
Lexmark T420d Druckkassette (ca. 5.000 Seiten <sup>2</sup> )	1 2A7 310		Auf Anfrage <sup>3</sup>
Lexmark T420d Druckkassette (ca. 10.000 Seiten <sup>2</sup> )	1 2A7 315		Auf Anfrage <sup>3</sup>
Lexmark T420d PREBATE Druckkassette (ca. 5.000 Seiten <sup>2</sup> )	1 2A7 410		Auf Anfrage <sup>3</sup>
Lexmark T420d PREBATE Druckkassette (ca. 10.000 Seiten <sup>2</sup> )	1 2A7 415		Auf Anfrage <sup>3</sup>
<b>Folien</b>			
Transparentfolie, DIN A4	1 2A5 010		Auf Anfrage <sup>3</sup>
<b>Service-Leistungen <sup>1</sup></b>			
Garantieverlängerung auf 3 Jahre	002XWDE04	184,00	213,44

## Lexmark T420d – Konfigurationsmöglichkeiten



<sup>1</sup> Gemäß den aktuellen Garantiebedingungen für Hard- und Software.

<sup>2</sup> Bei durchschnittlich ca. 5 % Seitendeckung.

<sup>3</sup> Hierbei handelt es sich um tagesaktuelle Preise. Diese können Sie im Internet bei [www.lexmark.de](http://www.lexmark.de) unter Zubehör/Produktübersicht in Erfahrung bringen.

<sup>10</sup> Zusätzlich zum Drucker gekaufte Papieroptionen sind nicht mit der Garantieverlängerung des Druckers abgedeckt. Garantieverlängerungen für Papieroptionen sind in 2 Kategorien unterteilt (siehe Seite 42). Unabhängig von der Anzahl der zusätzlich gekauften Papieroptionen benötigen Sie je Kategorie nur eine Garantieverlängerung.

<sup>11</sup> Preis, inkl. MwSt. beinhaltet 16 % MwSt. auf Artikelpreis plus 7 % MwSt. auf Urheberrechtsabgabe.

## Lexmark T5xx, T6xx

Die Lexmark T-Familie zeichnet sich durch das modulare Design aus und wird durch ihre Vielseitigkeit allen Ansprüchen, von der kleinen bis zur großen Arbeitsgruppe, gerecht. Mit hohen Prozessor-Leistungen, Druckgeschwindigkeiten von 19, 24, 28 und 38 Seiten/Minute, kompatiblen Optionen innerhalb der Familie, wie zum Beispiel Speicher und Papierzuführungen, wird höchste Investitionssicherheit garantiert. Selbst eine nachträgliche Aufrüstung zur multifunktionalen Lösung ist möglich. Mit der Integration in den digitalen Workflow können wesentliche Kosteneinsparungen erzielt werden.

	Artikel-Nr.	Unverbindliche Preisempfehlung			
		Artikelpreis + Urheberrechtsabgabe € exkl. MwSt.	€ exkl. MwSt.	€ inkl. MwSt.	€ inkl. MwSt.
<b>Drucker</b>					
Lexmark T520 (bis zu 19 Seiten/Minute, 8 MB Speicher Standard)	0 9H0 018		671,55	779,00	
Lexmark T520 ServicePlus (wie T520, inkl. 3 Jahre Garantie, 48h Reaktionszeit)	8 046 156		818,10	949,00	
Lexmark T520d (wie T520, inkl. Duplex-Option)	0 9H0 267		775,00	899,00	
Lexmark T520n (16 MB Standard, inkl. Ethernet 10BaseT/100BaseTX)	0 9H0 118		1.033,62	1.199,00	
Lexmark T520n ServicePlus (wie T520n, inkl. 3 Jahre Garantie, 48h Reaktionszeit)	8 046 157		1.180,17	1.369,00	
Lexmark T520dn (wie T520n, inkl. Duplex-Option)	0 9H0 367		1.119,83	1.299,00	
Lexmark X520 multifunktionale Lösung	1 6C0 007	2.362,28	8,18	2.370,46	2.749,00 <sup>11</sup>
Lexmark T522 (bis zu 24 Seiten/Minute, 16 MB Speicher Standard)	0 9H0 218		1.033,62	1.199,00	
Lexmark T522 ServicePlus (wie T522, inkl. 3 Jahre Garantie, 48h Reaktionszeit)	8 046 158		1.214,66	1.409,00	
Lexmark T522n (32 MB Standard, inkl. Ethernet 10BaseT/100BaseTX)	0 9H0 318		1.378,45	1.599,00	
Lexmark T522n ServicePlus (wie T522n, inkl. 3 Jahre Garantie, 48h Reaktionszeit)	8 046 159		1.559,48	1.809,00	
Lexmark T522dn (wie T522n, inkl. Duplex-Option)	0 9H0 467		1.550,86	1.799,00	
Lexmark X522s multifunktionale Lösung	1 6C0 307	3.510,04	25,56	3.535,60	4.099,00 <sup>11</sup>
Lexmark T620 (bis zu 28 Seiten/Minute, 16 MB Speicher Standard)	2 0T3 611		1.119,83	1.299,00	
Lexmark T620 ServicePlus (wie T620, inkl. 3 Jahre Garantie, 48h Reaktionszeit)	8 046 160		1.378,45	1.599,00	
Lexmark T620n (32 MB Standard, inkl. Ethernet 10 BaseT/100BaseTX)	2 0T3 661		1.507,76	1.749,00	
Lexmark T620n ServicePlus (wie T620n, inkl. 3 Jahre Garantie, 48h Reaktionszeit)	8 046 161		1.557,76	2.039,00	
Lexmark T620dn (wie T620n, inkl. Duplex-Option)	2 0T3 761		1.809,48	2.099,00	
Lexmark T620in (wie T620n, inkl. ImageQuick-Karte)	2 0T3 711		1.723,28	1.999,00	
Lexmark X620e multifunktionale Lösung	1 6C0 227	6.441,08	25,56	6.466,64	7.499,00 <sup>11</sup>
Lexmark T622 (bis zu 38 Seiten/Minute, 16 MB Speicher Standard)	2 0T4 411		1.550,86	1.799,00	
Lexmark T622 ServicePlus (wie T622, inkl. 3 Jahre Garantie, 48h Reaktionszeit)	8 046 162		2.068,10	2.399,00	
Lexmark T622n (32 MB Standard, inkl. Ethernet 10BaseT/100BaseTX)	2 0T4 461		2.068,10	2.399,00	
Lexmark T622n ServicePlus (wie T622n, inkl. 3 Jahre Garantie, 48h Reaktionszeit)	8 046 163		2.576,72	2.989,00	
Lexmark T622dn (wie T622n, inkl. Duplex-Option)	2 0T4 561		2.326,72	2.699,00	
Lexmark T622in (wie T622n, inkl. ImageQuick-Karte)	2 0T4 511		2.240,52	2.599,00	
<b>Papieroptionen <sup>10</sup></b>					
Opra T610/Lexmark T520 Duplex-Option	1 0G0 800		350,00	406,00	
T-Familie – Duplex-Option (nicht für T610, T520, T420d)	1 0G0 801		350,00	406,00	
T-Familie – 250-Blatt-Zuführung inkl. Kassette	1 1K0 681		225,00	261,00	
T-Familie – 250-Blatt-Papierkassette	1 1K1 059		90,00	104,40	
T-Familie – 500-Blatt-Zuführung inkl. Kassette	1 1K0 688		270,00	313,20	
T-Familie – 500-Blatt-Papierkassette	1 1K1 060		105,00	121,80	
T-Familie – 250-Blatt-Universalführung inkl. Kassette, für Formate ab 76 x 127 mm	1 1K1 878		304,00	352,64	
T-Familie – 250-Blatt-Universalkassette, für Formate ab 76 x 178 mm	1 1K1 574		110,00	127,60	
T-Familie – 400-Blatt-Universalführung inkl. Kassette, für Formate ab 76 x 127 mm	1 1K1 942		327,00	379,32	
T-Familie – 400-Blatt-Universalkassette, für Formate ab 76 x 178 mm	1 1K1 941		125,00	145,00	
T-Familie – Briefhüllenzuführung für ca. 75 Briefhüllen	1 1K0 720		260,00	301,60	

	Artikel-Nr.	Artikelpreis + Urheberrechtsabgabe = <b>Unverbindliche Preisempfehlung</b>			
		€ exkl. MwSt.	€ exkl. MwSt.	€ exkl. MwSt.	€ inkl. MwSt.
T-Familie – 650-Blatt-Ablage	1 1K0 723			390,00	452,40
T-Familie – 5-Fach-Mailbox	1 1K0 724			485,00	562,60
T-Familie – 1.850-Blatt-Ablage	1 1K1 440			630,00	730,80
T-Familie – 2.000-Blatt-Zuführung, DIN A4	1 1K0 719			1.010,00	1.171,60
T-Familie – Kioskadapter, horizontal	1 1K1 356			200,00	232,00
T-Familie – Kioskadapter, vertikal	1 1K1 343			200,00	232,00
T620/T622 StapleSmart-Finisher	1 1K2 800			900,00	1.044,00

**Netzwerkverbindungen und lokale Anbindungen siehe Seite 36**

**Verbrauchsmaterialien**

**Druckkassetten**

Lexmark T52x Druckkassette (ca. 20.000 Seiten <sup>2</sup> )	1 2A6 735			Auf Anfrage <sup>3</sup>
Lexmark T52x PREBATE Druckkassette (ca. 7.500 Seiten <sup>2</sup> )	1 2A6 830			Auf Anfrage <sup>3</sup>
Lexmark T52x PREBATE Druckkassette (ca. 20.000 Seiten <sup>2</sup> )	1 2A6 835			Auf Anfrage <sup>3</sup>
Lexmark T52x PREBATE „Etiketten“-Druckkassette (ca. 20.000 Seiten <sup>2</sup> )	1 2A6 839			Auf Anfrage <sup>3</sup>
Lexmark T62x PREBATE Druckkassette (ca. 10.000 Seiten <sup>2</sup> )	1 2A6 860			Auf Anfrage <sup>3</sup>
Lexmark T62x PREBATE Druckkassette (ca. 30.000 Seiten <sup>2</sup> )	1 2A6 865			Auf Anfrage <sup>3</sup>
Lexmark T62x PREBATE „Etiketten“-Druckkassette (ca. 30.000 Seiten <sup>2</sup> )	1 2A6 869			Auf Anfrage <sup>3</sup>
Lexmark T62x Druckkassette (ca. 30.000 Seiten <sup>2</sup> )	1 2A6 765			Auf Anfrage <sup>3</sup>

**Folien**

Transparentfolie, DIN A4	1 053 741			Auf Anfrage <sup>3</sup>
--------------------------	-----------	--	--	--------------------------

**Service-Leistungen<sup>1</sup>**

**Lexmark T520**

Garantieverlängerung auf 3 Jahre	002XWDE04			184,00	213,44
----------------------------------	-----------	--	--	--------	--------

**Lexmark X520**

Garantieverlängerung auf 3 Jahre	002XWDE07			564,00	654,24
----------------------------------	-----------	--	--	--------	--------

**Lexmark T522**

Garantieverlängerung auf 3 Jahre	002XWDE05			209,00	242,44
----------------------------------	-----------	--	--	--------	--------

**Lexmark X522s**

Garantieverlängerung auf 3 Jahre	002XWDE07			564,00	654,24
----------------------------------	-----------	--	--	--------	--------

**Lexmark T620**

Garantieverlängerung auf 3 Jahre	002XWDE06			286,00	331,76
----------------------------------	-----------	--	--	--------	--------

**Lexmark X620e**

Garantieverlängerung auf 3 Jahre	002XWDE08			1.121,00	1.300,36
----------------------------------	-----------	--	--	----------	----------

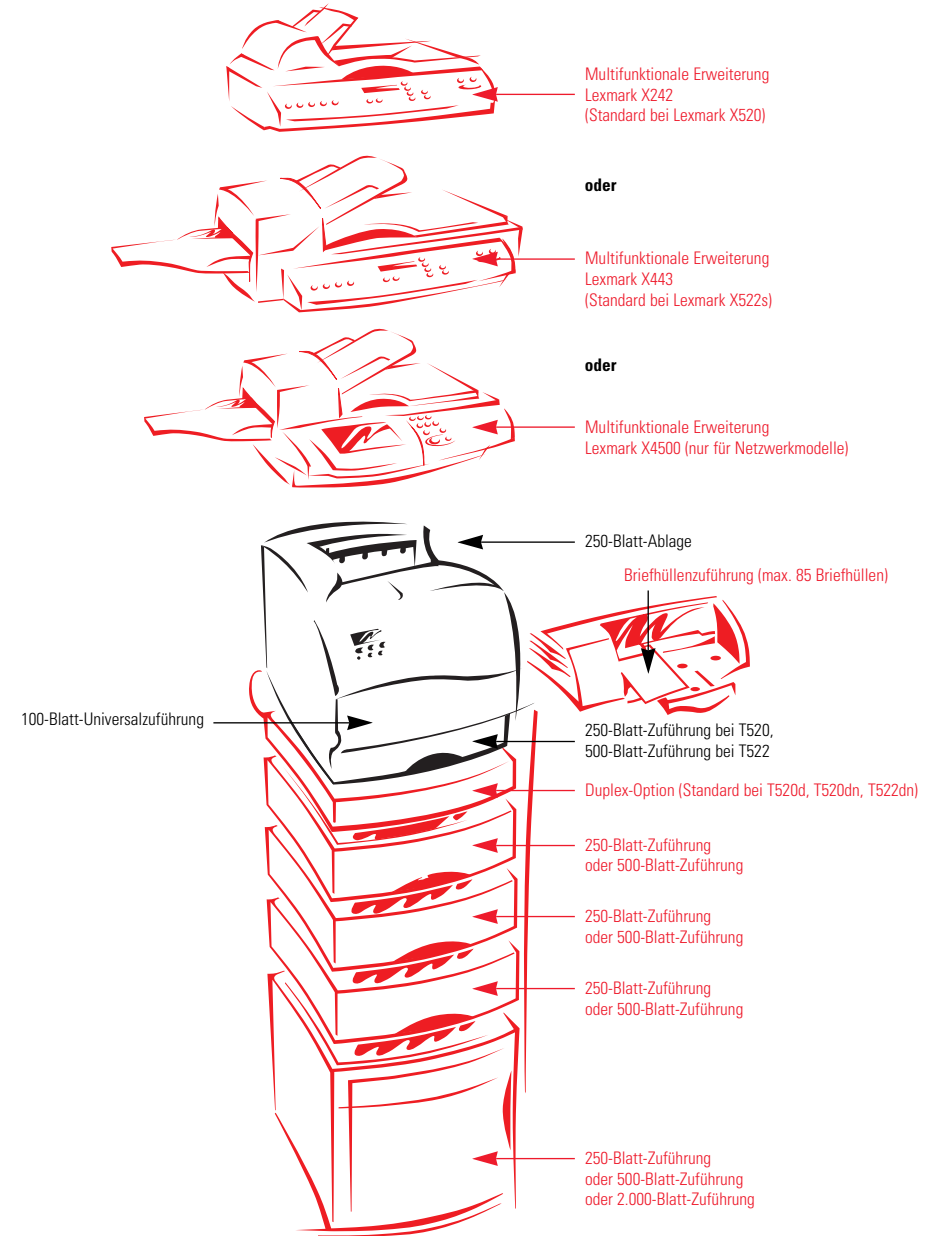
**Lexmark T622**

Garantieverlängerung auf 3 Jahre	002XWDE07			564,00	654,24
----------------------------------	-----------	--	--	--------	--------

**Multifunktionale Erweiterungen**

Lexmark X242 für Optra T-Serie, Optra C710, Lexmark C720	1 6A0 481	1.284,70	8,18	1.292,88	1.499,00 <sup>11</sup>
Lexmark X443 für Optra T-Serie, Optra C710, Lexmark C720	1 6A0 544	1.872,11	25,56	1.898,67	2.199,00 <sup>11</sup>
Lexmark X4500 für Lexmark T520n, T522n, T620n, T622n und C750n	1 6C0 109	4.372,11	25,56	4.397,67	5.099,00 <sup>11</sup>

**Lexmark T520, T522 – Konfigurationsmöglichkeiten**



<sup>1</sup> Gemäß den aktuellen Garantiebedingungen für Hard- und Software.

<sup>2</sup> Bei durchschnittlich ca. 5 % Seitendeckung.

<sup>3</sup> Hierbei handelt es sich um tagesaktuelle Preise. Diese können Sie im Internet bei [www.lexmark.de](http://www.lexmark.de) unter Zubehör/Produktübersicht in Erfahrung bringen.

<sup>11</sup> Preis, inkl. MwSt. beinhaltet 16 % MwSt. auf Artikelpreis plus 7 % MwSt. auf Urheberrechtsabgabe.

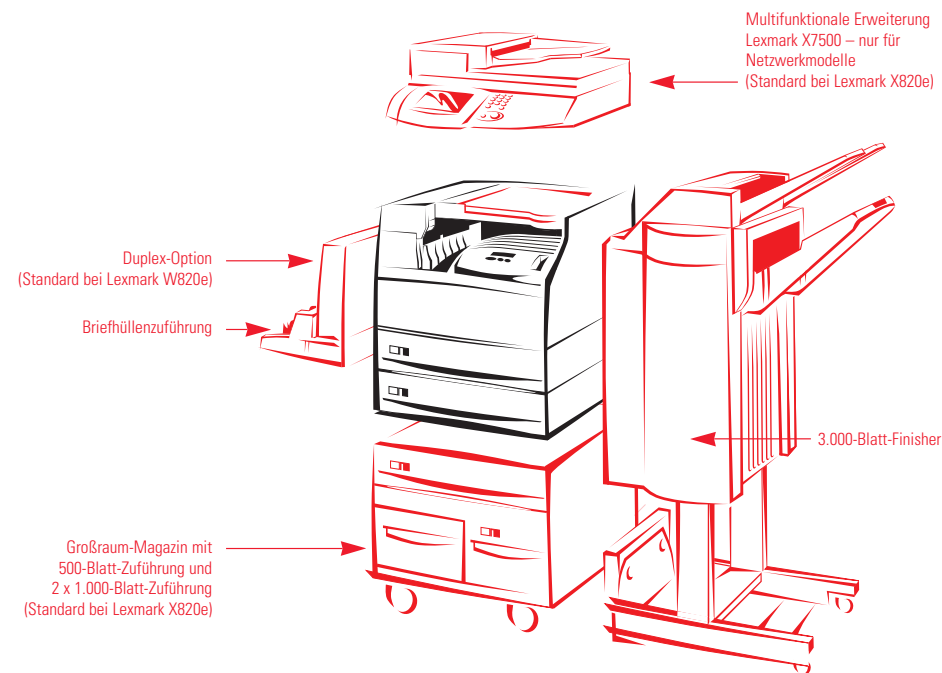


## Lexmark W820

Der Lexmark W820 ist der ideale Laserdrucker für Abteilungen mit hohem Druckvolumen. Mit bis zu 45 Seiten/Minute, Drucken in DIN A3 und DIN A4, den vielseitigen Möglichkeiten für das Dokumenten-Finishing sowie den multifunktionalen Optionen erstellen Sie Ihre Dokumente jetzt noch schneller und einfacher und steigern Ihre Produktivität spürbar.

	Artikel-Nr.	Artikelpreis + Urheberrechtsabgabe = <b>Unverbindliche Preisempfehlung</b>			
		€ exkl. MwSt.	€ exkl. MwSt.	€ exkl. MwSt.	€ inkl. MwSt.
<b>Drucker</b>					
Lexmark W820 (bis zu 45 Seiten/Minute, USB- und Parallelschnittstelle, 32 MB Standard)	1 2B0 154			2.412,93	2.799,00
Lexmark W820n (USB-Schnittstelle und Ethernet 10BaseT/100BaseTX, 64 MB)	1 2B0 155			3.102,59	3.599,00
Lexmark W820dn (wie Lexmark W820n, inkl. Duplex-Option)	1 2B0 156			3.533,62	4.099,00
Lexmark X820e multifunktionale Lösung	1 6C0 166	14.618,94	38,35	14.657,29	16.999,00 <sup>11</sup>
<b>Papieroptionen <sup>10</sup></b>					
W820 – 2.500-Blatt-Zuführung	1 2B0 082			1.390,00	1.612,40
W820 – 3.000-Blatt-Finisher	1 2B0 086			2.684,00	3.113,44
W820 – Duplex-Option	1 2B0 084			608,00	705,28
W820 – Briefhüllenzuführung für ca. 100 Briefhüllen	1 2B0 083			485,00	562,60
<b>Netzwerkverbindungen und lokale Anbindungen siehe Seite 36</b>					
<b>Verbrauchsmaterialien</b>					
<b>Druckkassetten</b>					
Lexmark W820 Druckkassette (ca. 30.000 Seiten <sup>2</sup> )	1 2B0 090				Auf Anfrage <sup>3</sup>
<b>Folien</b>					
Transparentfolie, DIN A4	1 2A5 010				Auf Anfrage <sup>3</sup>
<b>Sonstige Verbrauchsmaterialien</b>					
Lexmark W8xx Heftklammern (3 Kassetten mit je 5.000 Stück)	1 2L0 252				Auf Anfrage <sup>3</sup>
<b>Multifunktionale Erweiterungen</b>					
Lexmark X7500 für Lexmark W820n, dn	1 6C0 138	9.446,53	38,35	9.484,88	10.999,00 <sup>11</sup>
<b>Möbel</b>					
Lexmark W820 Arbeitsplatzständer für Lexmark X6100	1 2B0 099			429,00	497,64
Lexmark W820 Unterschrank zum Höhenausgleich bei Einsatz des Standarddruckers und des Finishers	1 2B0 098			409,00	474,44
<b>Service-Leistungen <sup>1</sup></b>					
<b>Lexmark W820</b>					
Garantieverlängerung auf 3 Jahre	002XWDE09			922,00	1.069,52
<b>Lexmark X820e</b>					
Garantieverlängerung auf 3 Jahre	002XWDE11			1.551,00	1.799,16

## Lexmark W820 – Konfigurationsmöglichkeiten



<sup>1</sup> Gemäß den aktuellen Garantiebedingungen für Hard- und Software.

<sup>2</sup> Bei durchschnittlich ca. 5 % Seitendeckung.

<sup>3</sup> Hierbei handelt es sich um tagesaktuelle Preise. Diese können Sie im Internet bei [www.lexmark.de](http://www.lexmark.de) unter Zubehör/Produktübersicht in Erfahrung bringen.

<sup>10</sup> Zusätzlich zum Drucker gekaufte Papieroptionen sind nicht mit der Garantieverlängerung des Druckers abgedeckt. Garantieverlängerungen für Papieroptionen sind in 2 Kategorien unterteilt (siehe Seite 42). Unabhängig von der Anzahl der zusätzlich gekauften Papieroptionen benötigen Sie je Kategorie nur eine Garantieverlängerung.

<sup>11</sup> Preis, inkl. MwSt. beinhaltet 16 % MwSt. auf Artikelpreis plus 7 % MwSt. auf Urheberrechtsabgabe.

■ Standard  
■ Optional

Farbdrucker, multifunktionale Lösungen (Inkjet und Laser), multifunktionale Erweiterungen (Laser)

Tintenstrahl-drucker

Farb-Seitendrucker

Farbdrucker



**Lexmark Z25**  
Bis zu 9 Seiten pro Minute



**Lexmark Z35**  
Bis zu 11 Seiten pro Minute



**Lexmark Z54se**  
Bis zu 16 Seiten pro Minute



**Lexmark Z55se**  
Bis zu 17 Seiten pro Minute



**Lexmark Z65, Z65p, Z65n, Z65pro**  
Bis zu 21 Seiten pro Minute, Netzwerkmodell Z65n und Z65pro



**Optra Color 45**  
Bis zu 8 Seiten pro Minute, Druckformate bis DIN A3+, Netzwerkmodell und Duplex verfügbar



**Lexmark C720**  
Bis zu 24 Seiten pro Minute, DIN A4



**Lexmark C750**  
Bis zu 19 Seiten pro Minute, DIN A4



**Lexmark C910**  
Bis zu 29 Seiten pro Minute, Druckformate bis DIN A3

Komplettlösungen



**Lexmark X75**  
Bis zu 11 Seiten pro Minute



**Lexmark X85, X85pro**  
Bis zu 12 Seiten pro Minute



**Lexmark X5150, X5190pro**  
Bis zu 19 Seiten pro Minute



**Lexmark X125, X125pro**  
Bis zu 16 Seiten pro Minute



**Lexmark X720**  
Bis zu 24 Seiten pro Minute, Netzwerkmodell und Duplex verfügbar



**Lexmark X750e**  
Bis zu 19 Seiten pro Minute, Netzwerkmodell und Duplex verfügbar

Multifunktionale Erweiterungen



**Lexmark X443**  
Multifunktionale Erweiterung



**Lexmark X4500**  
Multifunktionale Erweiterung (nur für Netzwerkmodelle C750n/dn/dtn/in/fn)

## Lexmark Color-Tintenstrahldrucker und All-In-One Geräte

Lexmark Tintenstrahldrucker erzielen mit bis zu 4.800 dpi exzellente Fotoqualität und laserscharfe Textqualität. Wollen Sie mehr als nur drucken? Dann nutzen Sie die Funktionsvielfalt der Lexmark All-In-One Geräte. Sie verbinden die hochauflösende Drucktechnologie mit den Vorteilen eines Hochleistungs-Scanners in einem kompakten und Platz sparenden Gerätedesign.

	Artikel-Nr.	Unverbindliche Preisempfehlung	
		€ exkl. MwSt.	€ inkl. MwSt.
<b>Color Jetprinter</b>			
Lexmark Z25 Color Jetprinter	1 5J0 218	50,86	59,00
Lexmark Z35 Color Jetprinter	1 5J0 018	59,48	69,00
Lexmark Z54se Color Jetprinter	1 8H0 917	68,10	79,00
Lexmark Z55se Color Jetprinter	1 6M0 491	102,59	119,00
Lexmark Z65 Color Jetprinter	1 3D0 049	128,45	149,00
Lexmark Z65p Color Jetprinter	1 9D0 810	171,55	199,00
Lexmark Z65n Color Jetprinter	1 3D0 342	214,66	249,00
Lexmark Z65pro Color Jetprinter	8 0D1 074	231,90	269,00
<b>Multifunktionale Produkte</b>			
Lexmark X75	1 4J0 008	128,45	149,00
Lexmark X85	1 0K0 508	145,69	169,00
Lexmark X85pro	8 0D1 090	188,79	219,00
Lexmark X5150	1 7K0 017	171,55	199,00
Lexmark X5190pro	1 7K0 494	214,66	249,00
Lexmark X125	1 3H0 243	171,55	199,00
Lexmark X125pro	8 0D1 084	257,76	299,00
<b>Druckmedien</b>			
<b>Color Jetprinter 4079   5770</b>			
Papier, beschichtet, DIN A3 – auch für Optra Color 45 geeignet (200 Blatt)	1 2A0 851		Auf Anfrage <sup>3</sup>
Papier, beschichtet, DIN A3+ – auch für Optra Color 45 geeignet (200 Blatt)	1 2A0 852		Auf Anfrage <sup>3</sup>
Papier, beschichtet, DIN A4 (200 Blatt) für 4079/4072	1 372 081		Auf Anfrage <sup>3</sup>
Papier, beschichtet, DIN A3 (200 Blatt) für 4079/4072	1 372 082		Auf Anfrage <sup>3</sup>
Hochauflösendes Spezialpapier 100 Blatt, DIN A4, für alle Lexmark Jetprinter	1 402 781		Auf Anfrage <sup>3</sup>
<b>Tintenpatronen</b>			
<b>Color Jetprinter 3200   5000   5700   5770   7000   7200   Lexmark Z11   Z31   Optra Color 40   Optra Color 45</b>			
Schwarze Patrone (Standardkapazität)	1 2A1 970		Auf Anfrage <sup>3</sup>
Schwarze Patrone (hohe Kapazität)	1 2A1 975		Auf Anfrage <sup>3</sup>
Farbpatrone (Standardkapazität)	1 2A1 980		Auf Anfrage <sup>3</sup>
Farbpatrone (hohe Kapazität)	1 2A1 985		Auf Anfrage <sup>3</sup>
Fotopatrone	1 2A1 990		Auf Anfrage <sup>3</sup>
Vorratspackung schwarze Patronen (3 x 1 2A1 975)	1 5M0 100		Auf Anfrage <sup>3</sup>
Vorratspackung Farbpatronen (3 x 1 2A1 985)	1 5M0 101		Auf Anfrage <sup>3</sup>
<b>Lexmark Z12   Z22   Z32</b>			
Schwarze Patrone	1 7G0 050		Auf Anfrage <sup>3</sup>
Farbpatrone	1 7G0 060		Auf Anfrage <sup>3</sup>
<b>Lexmark Z42   Z43   Z44   Z45   Z51   Z52   Z53   Z54se   X70   X80   X83   X84   X85   X85pro   X125   X125pro</b>			
Schwarze Patrone (Standardkapazität)	1 2A1 970		Auf Anfrage <sup>3</sup>
Schwarze Patrone (hohe Kapazität)	1 2A1 975		Auf Anfrage <sup>3</sup>
Vorratspackung schwarze Patronen (3 x 1 2A1 975)	1 5M0 100		Auf Anfrage <sup>3</sup>
Farbpatrone (Standardkapazität)	1 5M0 120		Auf Anfrage <sup>3</sup>
Farbpatrone (hohe Kapazität)	1 5M0 125		Auf Anfrage <sup>3</sup>
Vorratspackung Farbpatronen (3 x 1 5M0 125)	1 5M0 375		Auf Anfrage <sup>3</sup>
<b>Lexmark Z22   Z23   Z42   Z43   Z44   Z45   Z51   Z52   Z53   Z54se</b>			
Fotopatrone	1 2A1 990		Auf Anfrage <sup>3</sup>
<b>Color Jetprinter 1000   1100   1020   2030   2050   3000   ExecJet II   ExecJet IIC   WinWriter 150C</b>			
Schwarze, pigmentierte Tinte	1 340 0HC		Auf Anfrage <sup>3</sup>
Farbpatrone	1 361 9HC		Auf Anfrage <sup>3</sup>

	Artikel-Nr.	Unverbindliche Preisempfehlung	
		€ exkl. MwSt.	€ inkl. MwSt.
<b>Color Jetprinter 2070</b>			
Schwarze Patrone	1 382 050		Auf Anfrage <sup>3</sup>
Farbpatrone	1 382 060		Auf Anfrage <sup>3</sup>
<b>Lexmark J110   Lexmark J110tn</b>			
Lexmark J110 Tintenpatrone Schwarz (ca. 3.000 Seiten <sup>2</sup> )	1 1J3 020		Auf Anfrage <sup>3</sup>
Lexmark J110 Tintenpatrone Cyan (ca. 3.000 Seiten <sup>2</sup> )	1 1J3 021		Auf Anfrage <sup>3</sup>
Lexmark J110 Tintenpatrone Magenta (ca. 3.000 Seiten <sup>2</sup> )	1 1J3 022		Auf Anfrage <sup>3</sup>
Lexmark J110 Tintenpatrone Gelb (ca. 3.000 Seiten <sup>2</sup> )	1 1J3 023		Auf Anfrage <sup>3</sup>
Lexmark J110 Dreierpack Schwarz (3 x 1 1J3 020)	1 1J4 001		Auf Anfrage <sup>3</sup>
Lexmark J110 Dreierpack Cyan (3 x 1 1J3 021)	1 1J4 002		Auf Anfrage <sup>3</sup>
Lexmark J110 Dreierpack Magenta (3 x 1 1J3 022)	1 1J4 003		Auf Anfrage <sup>3</sup>
Lexmark J110 Dreierpack Gelb (3 x 1 1J3 023)	1 1J4 004		Auf Anfrage <sup>3</sup>
<b>Lexmark Z23   Z24   Z25   Z25L   Z33   Z34   Z35   X72   X74   X75</b>			
Schwarze Patrone (Home-Kapazität)	1 0N0 217		Auf Anfrage <sup>3</sup>
Farbpatrone (Home-Kapazität)	1 0N0 227		Auf Anfrage <sup>3</sup>
<b>Lexmark Z23   Z24   Z25   Z25L   Z33   Z34   Z35   X72   X74   X75   i3</b>			
Schwarze Patrone (Standardkapazität)	1 0N0 016		Auf Anfrage <sup>3</sup>
Farbpatrone (Standardkapazität)	1 0N0 026		Auf Anfrage <sup>3</sup>
<b>Lexmark Z55   Z55se   Z65   Z65n   Z65p   Z65pro   X5150   X5190pro</b>			
Schwarze Patrone	1 8L0 032		Auf Anfrage <sup>3</sup>
Farbpatrone	1 8L0 042		Auf Anfrage <sup>3</sup>
Farbpatrone (hohe Kapazität)	1 8L0 000		Auf Anfrage <sup>3</sup>

## Optra Color 45

Die Auflösung von 1.200 IQ-Bildqualität bzw. 600 x 600 dpi zusammen mit dem 2-Patronen-System für Schwarz und Farbe garantieren beim Optra Color 45 einen gestochen scharfen Text- und Grafikdruck. Auch im Druckformat glänzt der Optra Color 45 mit Ausdrucken bis zu DIN-A3-Überformat (DIN A3+). Druckgeschwindigkeit bis zu 8 Seiten/Minute (monochrom) bzw. bis zu 4 Seiten/Minute in Farbe.

	Artikel-Nr.	Unverbindliche Preisempfehlung	
		€ exkl. MwSt.	€ inkl. MwSt.
<b>Drucker</b>			
Optra Color 45	4 3J8 020	775,00	899,00
Optra Color 45n (inkl. Ethernet 10BaseT/10Base, 24 MB und zweite Zuführung für 100 Blatt)	4 3J8 060	1.206,03	1.399,00
<b>Paperoptionen<sup>10</sup></b>			
100-Blatt-Zuführung	1 1J0 024	89,00	103,24
<b>Netzwerkanbindungen und lokale Anbindungen siehe Seite 36</b>			
<b>Verbrauchsmaterialien</b>			
<b>Tintenpatronen</b>			
Schwarze Patrone	1 2A1 970		Auf Anfrage <sup>3</sup>
Farbpatrone	1 2A1 980		Auf Anfrage <sup>3</sup>
Fotopatrone	1 2A1 990		Auf Anfrage <sup>3</sup>
Farbpatrone	1 2A1 985		Auf Anfrage <sup>3</sup>
Schwarze Patrone	1 2A1 975		Auf Anfrage <sup>3</sup>
Dreierpack Farbpatronen	1 5M0 101		Auf Anfrage <sup>3</sup>
<b>Service-Leistungen<sup>1</sup></b>			
Garantieverlängerung auf 3 Jahre	002XWDE04	184,00	213,44

<sup>1</sup> Gemäß den aktuellen Garantiebedingungen für Hard- und Software.

<sup>2</sup> Bei durchschnittlich ca. 5% Seitendeckung.

<sup>3</sup> Hierbei handelt es sich um tagesaktuelle Preise. Diese können Sie im Internet bei [www.lexmark.de](http://www.lexmark.de) unter Zubehör/Produktübersicht in Erfahrung bringen.

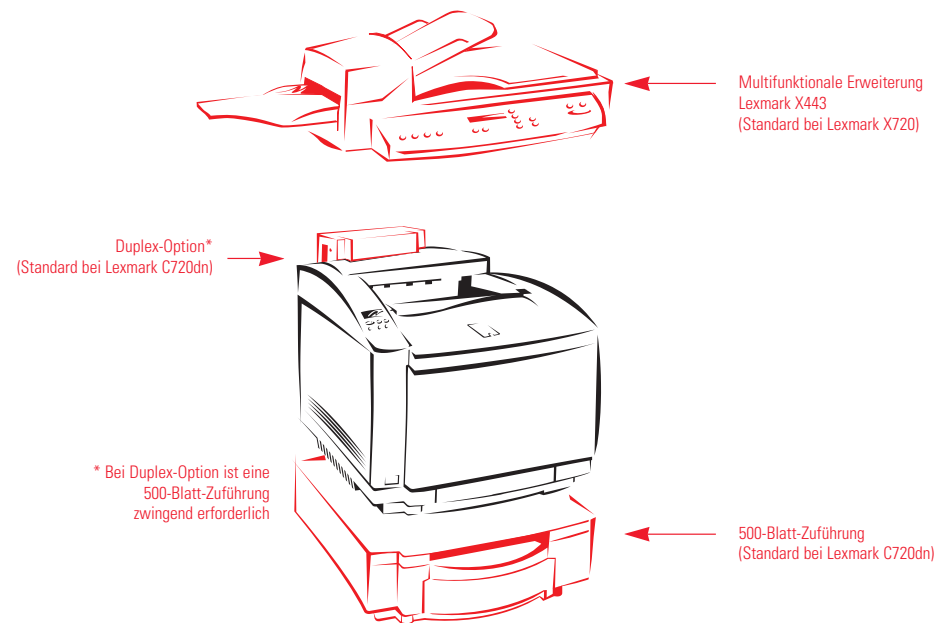
<sup>10</sup> Zusätzlich zum Drucker gekaufte Paperoptionen sind nicht mit der Garantieverlängerung des Druckers abgedeckt. Garantieverlängerungen für Paperoptionen sind in 2 Kategorien unterteilt (siehe Seite 42). Unabhängig von der Anzahl der zusätzlich gekauften Paperoptionen benötigen Sie je Kategorie nur eine Garantieverlängerung.

### Lexmark C720

Die C720 Modelle unserer Laserdruckerreihe bieten zusätzlich zu den zahlreichen typischen Funktionen folgende Vorteile: Automatischer Farbabbgleich, automatischer Duplexdruck, großvolumige Tonerkassetten und optionale Papierzuführung. Auch der C720 ist modular zu einem Multifunktionsdrucker erweiterbar.

	Artikel-Nr.	Artikelpreis + Urheberrechtsabgabe = <b>Unverbindliche Preisempfehlung</b>			
		€ exkl. MwSt.	€ exkl. MwSt.	€ inkl. MwSt.	€ inkl. MwSt.
<b>Drucker</b>					
Lexmark C720 (bis zu 24 Seiten/Minute S/W, 32 MB Speicher Standard)	1 5W0 024			1.464,66	1.699,00
Lexmark C720n (Standard 64 MB und Ethernet 10BaseT/100BaseTX on board)	1 5W0 025			1.809,48	2.099,00
Lexmark C720dn (Standard 128 MB, Ethernet 10BaseT/100BaseTX on board, zusätzl. 500-Blatt-Zuführung und Duplex-Option)	1 5W0 026			3.102,59	3.599,00
Lexmark X720 multifunktionale Lösung	1 6C0 067	4.113,49	25,56	4.139,05	4.799,00 <sup>11</sup>
<b>Handbücher</b>					
Lexmark C720 Publication-Kit	1 5W0 204			25,00	29,00
<b>Papieroptionen <sup>10</sup></b>					
Lexmark C720 – 500-Blatt-Zuführung	1 5W0 911			560,00	649,60
Lexmark C720 – 250-Blatt-Papierkassette, Legal-Format	1 5W0 912			120,00	139,20
Lexmark C720 – Duplex-Option	1 5W0 910			860,00	997,60
Lexmark C720 – 250-Blatt-Papierkassette	1 5W0 916			120,00	139,20
Lexmark C720 – 500-Blatt-Papierkassette	1 5W0 917			148,00	171,68
<b>Netzwerkverbindungen und lokale Anbindungen siehe Seite 36</b>					
<b>Sonstige Optionen</b>					
Lexmark C720 Publication-Kit (Installationsanleitung, Schnellreferenzkarte und CD mit Bedienungsanleitung)	1 5W0 204			25,00	29,00
<b>Verbrauchsmaterialien</b>					
<b>Druckkassetten</b>					
Lexmark C720 Tonerkassette Schwarz (ca. 7.200 Seiten <sup>2</sup> )	1 5W0 903				Auf Anfrage <sup>3</sup>
Lexmark C720 Tonerkassette Cyan (ca. 7.200 Seiten <sup>2</sup> )	1 5W0 900				Auf Anfrage <sup>3</sup>
Lexmark C720 Tonerkassette Magenta (ca. 7.200 Seiten <sup>2</sup> )	1 5W0 901				Auf Anfrage <sup>3</sup>
Lexmark C720 Tonerkassette Gelb (ca. 7.200 Seiten <sup>2</sup> )	1 5W0 902				Auf Anfrage <sup>3</sup>
<b>Folien</b>					
Optra C, C710, C720, C750, C910, SC 1275, C1200 Glossy-Papier, DIN A4	1 2A5 951				Auf Anfrage <sup>3</sup>
Transparentfolie für Lexmark C720/C750/C910, DIN A4	1 2A5 591				Auf Anfrage <sup>3</sup>
<b>Sonstige Verbrauchsmaterialien</b>					
Lexmark C720 Fotoleitereinheit (ca. 40.000 Images)	1 5W0 904				Auf Anfrage <sup>3</sup>
Lexmark C720 Laderolle (ca. 20.000 Images)	1 5W0 918				Auf Anfrage <sup>3</sup>
Lexmark C720 Fixieröl (ca. 12.000 Seiten)	1 5W0 906				Auf Anfrage <sup>3</sup>
Lexmark C720 Resttonerbehälter (ca. 12.000 Images)	1 5W0 907				Auf Anfrage <sup>3</sup>
Lexmark C720 Fuser-Kit, 220V (ca. 40.000 – 60.000 Seiten)	1 5W0 909				Auf Anfrage <sup>3</sup>
Lexmark C720 Reinigungseinheit (ca. 12.000 Seiten S/W und Farbe)	1 5W0 905				Auf Anfrage <sup>3</sup>
<b>Service-Leistungen <sup>1</sup></b>					
<b>Lexmark C720</b>					
Garantieverlängerung auf 3 Jahre	002XWDE09			922,00	1.069,52
<b>Lexmark X720</b>					
Garantieverlängerung auf 3 Jahre	002XWDE11			1.551,00	1.799,16
<b>Multifunktionale Erweiterungen</b>					
Lexmark X443 für Optra T-Serie, Optra C710, Lexmark C720	1 6A0 544	1.872,11	25,56	1.898,67	2.199,00 <sup>11</sup>

### Lexmark C720 – Konfigurationsmöglichkeiten



<sup>1</sup> Gemäß den aktuellen Garantiebedingungen für Hard- und Software.

<sup>2</sup> Bei durchschnittlich ca. 5 % Seitendeckung.

<sup>3</sup> Hierbei handelt es sich um tagesaktuelle Preise. Diese können Sie im Internet bei [www.lexmark.de](http://www.lexmark.de) unter Zubehör/Produktübersicht in Erfahrung bringen.

<sup>10</sup> Zusätzlich zum Drucker gekaufte Papieroptionen sind nicht mit der Garantieverlängerung des Druckers abgedeckt. Garantieverlängerungen für Papieroptionen sind in 2 Kategorien unterteilt (siehe Seite 42). Unabhängig von der Anzahl der zusätzlich gekauften Papieroptionen benötigen Sie je Kategorie nur eine Garantieverlängerung.

<sup>11</sup> Preis, inkl. MwSt. beinhaltet 16 % MwSt. auf Artikelpreis plus 7 % MwSt. auf Urheberrechtsabgabe.

### Lexmark C750

Der Lexmark C750 wird allen Ansprüchen gerecht, wenn es um Farbausdrucke aus Büroanwendungen geht. Zu den wichtigsten Merkmalen des C750 gehören die sehr hohe Leistung mit 19 Seiten/Minute in Farbe und Schwarz/Weiß, PostScript-3-fähiger Prozessor, echte 1.200 x 1.200 dpi und 2.400 IQ-Bildqualität für detailgetreue Wiedergabe. Auch der C750 ist durch verschiedene Papieroptionen und Ablagen bis hin zum multifunktionalen Drucker erweiterbar.

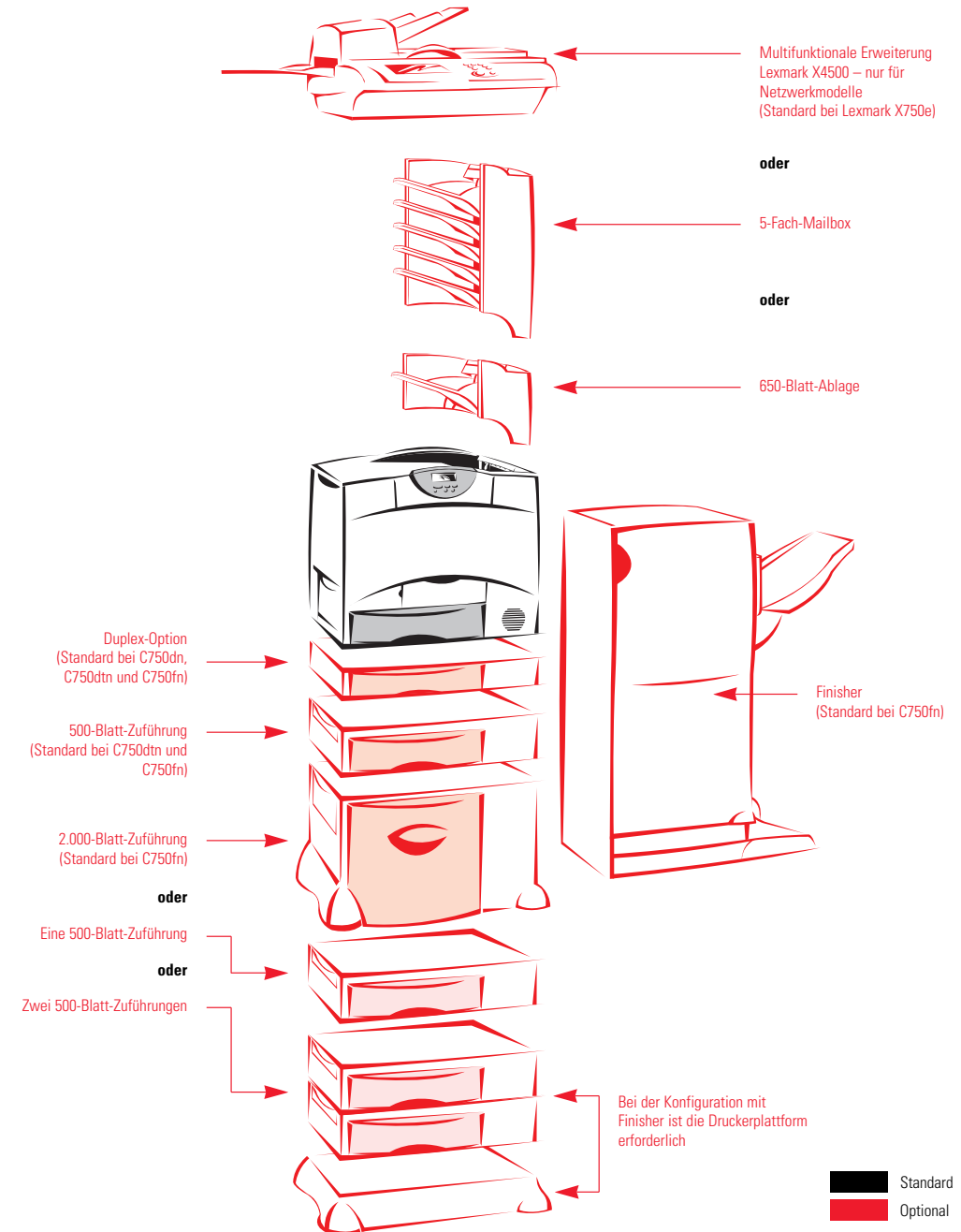
	Artikel-Nr.	Artikelpreis + Urheberrechtsabgabe = <b>Unverbindliche Preisempfehlung</b>	
		€ exkl. MwSt.	€ inkl. MwSt.
<b>Drucker</b>			
Lexmark C750 (bis zu 19 Seiten/Minute, 32 MB Speicher Standard, USB/Parallel)	1 3P0 030	2.412,93	2.799,00
Lexmark C750n (Ethernet 10/100BaseTX on board)	1 3P0 080	2.809,48	3.259,00
Lexmark C750in (wie Lexmark C750n, inkl. ImageQuick-Karte)	1 3P0 130	3.016,38	3.499,00
Lexmark C750dn (wie Lexmark C750n, inkl. Duplex-Option)	1 3P0 280	3.016,38	3.499,00
Lexmark C750dtn (wie Lexmark C750dn, zusätzl. 500-Blatt-Zuführung, 128 MB)	1 3P0 180	3.706,03	4.299,00
Lexmark C750fn (wie Lexmark C750dtn, inkl. Finisher T, 2.000-Blatt-Zuführung, Festplatte)	1 3P0 230	8.447,41	9.799,00
Lexmark X750e multifunktionale Lösung	1 6C0 259	9.458,32	10.999,00 <sup>11</sup>
<b>Papieroptionen<sup>10</sup></b>			
Lexmark C750 500-Blatt-Zuführung inkl. Kassette	1 0B2 300	520,00	603,20
Lexmark C750 500-Blatt-Kassette	1 0B3 601	150,00	174,00
Lexmark C750 Duplex-Option	1 0B2 400	696,00	807,36
Lexmark C750 650-Blatt-Ablage	1 0B3 050	378,00	438,48
Lexmark C750 5-Fach-Mailbox	1 0B3 000	489,00	567,24
Lexmark C750 Finisher S mit Halterung für X4500 Scaneinheit	1 0B3 602	3.380,00	3.920,80
Lexmark C750 Finisher T hohe Ausföhrung, nicht für X4500 Scaneinheit geeignet	1 0B3 603	3.380,00	3.920,80
Lexmark C750 2.000-Blatt-Zuföhrung	1 0B3 600	1.690,00	1.960,40
<b>Netzwerkanbindungen und lokale Anbindungen siehe Seite 36</b>			
<b>Verbrauchsmaterialien</b>			
<b>Druckkassetten</b>			
Lexmark C75x PREBATE Druckkassette Schwarz (ca. 15.000 Seiten <sup>2</sup> )	1 0B0 42K		Auf Anfrage <sup>3</sup>
Lexmark C75x PREBATE Druckkassette Cyan (ca. 15.000 Seiten <sup>2</sup> )	1 0B0 42C		Auf Anfrage <sup>3</sup>
Lexmark C75x PREBATE Druckkassette Magenta (ca. 15.000 Seiten <sup>2</sup> )	1 0B0 42M		Auf Anfrage <sup>3</sup>
Lexmark C75x PREBATE Druckkassette Gelb (ca. 15.000 Seiten <sup>2</sup> )	1 0B0 42Y		Auf Anfrage <sup>3</sup>
Lexmark C75x PREBATE Druckkassette Schwarz (ca. 6.000 Seiten <sup>2</sup> )	1 0B0 41K		Auf Anfrage <sup>3</sup>
Lexmark C75x PREBATE Druckkassette Cyan (ca. 6.000 Seiten <sup>2</sup> )	1 0B0 41C		Auf Anfrage <sup>3</sup>
Lexmark C75x PREBATE Druckkassette Magenta (ca. 6.000 Seiten <sup>2</sup> )	1 0B0 41M		Auf Anfrage <sup>3</sup>
Lexmark C75x PREBATE Druckkassette Gelb (ca. 6.000 Seiten <sup>2</sup> )	1 0B0 41Y		Auf Anfrage <sup>3</sup>
<b>Folien</b>			
Optra C, C710, C720, C750, C910, SC 1275, C1200 Glossy-Papier, DIN A4	1 2A5 951		Auf Anfrage <sup>3</sup>
Transparentfolie, DIN A4 – Lexmark C720, C750, C910	1 2A5 941		Auf Anfrage <sup>3</sup>
<b>Sonstige Verbrauchsmaterialien</b>			
Lexmark C750 Heftklammern (3 Kassetten mit je 5.000 Stück)	1 2L0 252		Auf Anfrage <sup>3</sup>
Lexmark C750 Resttonerbehälter (ca. 180.000 Seiten S/W, 50.000 Seiten Farbe <sup>2</sup> )	1 0B3 100		Auf Anfrage <sup>3</sup>
<b>Möbel</b>			
Lexmark C750 Druckerständer	1 0B1 708	905,00	1.049,80
Lexmark C750 Scaneinheit-Aufnahme	1 0B1 755	735,00	852,60
<b>Service-Leistungen<sup>1</sup></b>			
<b>Lexmark C750</b>			
Garantieverlängerung auf 3 Jahre	002XWDE10	1.143,00	1.325,88
<b>Lexmark X750e</b>			
Garantieverlängerung auf 3 Jahre	002XWDE11	1.551,00	1.799,16
<b>Multifunktionale Erweiterungen</b>			
Lexmark X4500 für Lexmark T520n, T522n, T620n, T622n und C750n	1 6C0 109	4.372,11	5.099,00 <sup>11</sup>

<sup>1</sup> Gemäß den aktuellen Garantiebedingungen für Hard- und Software.

<sup>2</sup> Bei durchschnittlich ca. 5 % Seitendeckung.

<sup>3</sup> Hierbei handelt es sich um tagesaktuelle Preise. Diese können Sie im Internet bei [www.lexmark.de](http://www.lexmark.de) unter Zubehör/Produktübersicht in Erfahrung bringen.

### Lexmark C750 – Konfigurationsmöglichkeiten



<sup>10</sup> Zusätzlich zum Drucker gekaufte Papieroptionen sind nicht mit der Garantieverlängerung des Druckers abgedeckt. Garantieverlängerungen für Papieroptionen sind in 2 Kategorien unterteilt (siehe Seite 42). Unabhängig von der Anzahl der zusätzlich gekauften Papieroptionen benötigen Sie je Kategorie nur eine Garantieverlängerung.

<sup>11</sup> Preis, inkl. MwSt. beinhaltet 16 % MwSt. auf Artikelpreis plus 7 % MwSt. auf Urheberrechtsabgabe.

## Lexmark C910

Mit dem C910 bietet Lexmark auch im DIN-A3-Bereich einen superschnellen Farbseitendrucker an. Mit 29 Seiten/Minute in Farbe und S/W bei einer Druckauflösung von 2.400 IQ-Bildqualität ist der C910 nahezu unübertroffen. Der C910 verfügt standardmäßig über PostScript 3, PCL6 und PPDS. Die Eingabekapazität von bis zu 5.000 Blatt lässt auch einen Produktionsdruck zu. Die Finishing-Option mit Heften, Lochen und versetztem Stapeln rundet das Bild ab.

	Artikel-Nr.	Unverbindliche Preisempfehlung	
		€ exkl. MwSt.	€ inkl. MwSt.
<b>Drucker</b>			
Lexmark C910 (bis zu 29 Seiten/Minute, 64 MB Speicher Standard, USB/Parallel)	1 2N0 028	4.740,52	5.499,00
Lexmark C910n (USB/Ethernet, 64 MB, zweite 550-Blatt-Zuführung)	1 2N0 029	5.516,38	6.399,00
Lexmark C910dn (USB/Ethernet, 128 MB, Duplex-Option)	1 2N0 031	6.809,48	7.899,00
Lexmark C910in	1 2N0 030	5.947,41	6.899,00
Lexmark C910fn (wie C910dn zusätzl. 4-Loch-Finisher, Druckerunterschrank)	1 2N0 032	9.740,52	11.299,00
<b>Papieroptionen<sup>10</sup></b>			
Lexmark C910 550-Blatt-Zuführung inkl. Kassette	1 2N0 778	705,00	817,80
Lexmark C910 550-Blatt-Kassette für schwere Medien	1 2N0 780	293,00	339,88
Lexmark C910 3.000-Blatt-Zuführung	1 2N0 850	1.650,00	1.914,00
Lexmark C910 2 x 550-Blatt-Zuführung inkl. Plattform	1 2N0 782	1.570,00	1.821,20
Lexmark C910 Duplex-Option	1 2N0 783	916,00	1.062,56
Lexmark C910 1.000-Blatt-Finisher	1 2N0 784	2.430,00	2.818,80
Lexmark C910 1.000-Blatt-Finisher	1 2N0 785	2.430,00	2.818,80
<b>Netzwerkanbindungen und lokale Anbindungen siehe Seite 36</b>			
<b>Verbrauchsmaterialien</b>			
<b>Druckkassetten</b>			
Lexmark C910 Tonerkassette Schwarz inkl. Beschichtungsrolle (ca. 14.000 Seiten <sup>2</sup> )	1 2N0 771		Auf Anfrage <sup>3</sup>
Lexmark C910 Tonerkassette Cyan (ca. 14.000 Seiten <sup>2</sup> )	1 2N0 768		Auf Anfrage <sup>3</sup>
Lexmark C910 Tonerkassette Magenta (ca. 14.000 Seiten <sup>2</sup> )	1 2N0 769		Auf Anfrage <sup>3</sup>
Lexmark C910 Tonerkassette Gelb (ca. 14.000 Seiten <sup>2</sup> )	1 2N0 770		Auf Anfrage <sup>3</sup>
<b>Folien</b>			
Optra C, C710, C720, C750, C910, SC 1275, C1200 Glossy-Papier, DIN A4	1 2A5 951		Auf Anfrage <sup>3</sup>
Transparentfolie, DIN A4 – Lexmark C720, C750, C910	1 2A5 941		Auf Anfrage <sup>3</sup>
<b>Sonstige Verbrauchsmaterialien</b>			
Lexmark C910 Fotoleiter-Kit Schwarz (ca. 28.000 Seiten <sup>2</sup> )	1 2N0 773		Auf Anfrage <sup>3</sup>
Lexmark C910 Fotoleiter-Kit Farbe (ca. 28.000 Seiten <sup>2</sup> )	1 2N0 772		Auf Anfrage <sup>3</sup>
<b>Möbel</b>			
Lexmark C910 Druckerunterschrank	1 2N0 786	415,00	481,40
Lexmark C910 Druckerplattform	1 2N0 787	415,00	481,40
<b>Service-Leistungen<sup>1</sup></b>			
Garantieverlängerung auf 3 Jahre	002XWDE11	1.551,00	1.799,16

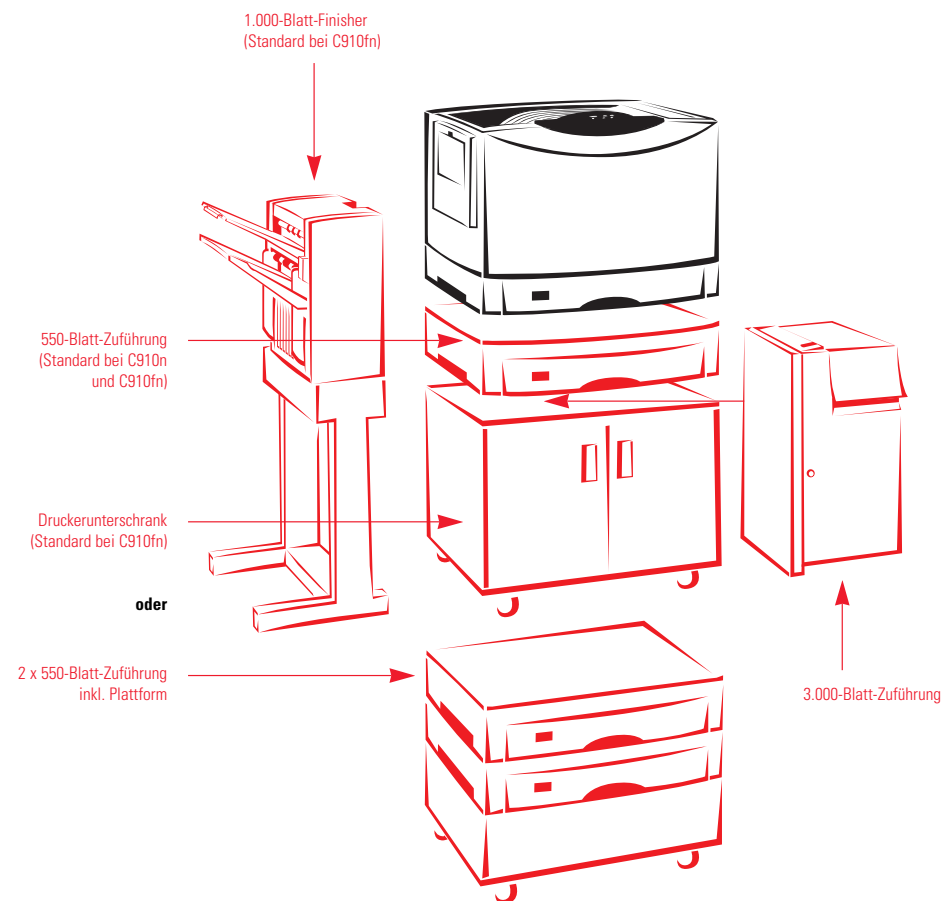
<sup>1</sup> Gemäß den aktuellen Garantiebedingungen für Hard- und Software.

<sup>2</sup> Bei durchschnittlich ca. 5% Seitendeckung.

<sup>3</sup> Hierbei handelt es sich um tagesaktuelle Preise. Diese können Sie im Internet bei [www.lexmark.de](http://www.lexmark.de) unter Zubehör/Produktübersicht in Erfahrung bringen.

<sup>10</sup> Zusätzlich zum Drucker gekaufte Papieroptionen sind nicht mit der Garantieverlängerung des Druckers abgedeckt. Garantieverlängerungen für Papieroptionen sind in 2 Kategorien unterteilt (siehe Seite 42). Unabhängig von der Anzahl der zusätzlich gekauften Papieroptionen benötigen Sie je Kategorie nur eine Garantieverlängerung.

## Lexmark C910 – Konfigurationsmöglichkeiten



## Lexmark 2480, 2481, 2490, 2491, Lexmark 4227 plus

Die Matrixdrucker-Serie für breite und schmale Formate. Mit überzeugend hohen Druckgeschwindigkeiten und flexiblen Papierzuführungen. Optionale Einzelblatt-Zuführung für die parallele Verarbeitung von Einzelblättern und Endlosformularen ohne manuellen Wechsel. Zu den weiteren Optionen gehören Twinax/Koax-SCS-Adapter und externe Ethernet- und Token-Ring-Netzwerkverbindungen. Die robuste Bauweise gewährleistet eine exzellente Druckqualität – selbst unter ungünstigen Bedingungen.

	Artikel-Nr.	Unverbindliche Preisempfehlung	
		€ exkl. MwSt.	€ inkl. MwSt.
<b>Drucker</b>			
Lexmark 2480 (9-Nadel-Drucker, bis DIN A4)	1 2T0 052	473,28	549,00
Lexmark 2481 (9-Nadel-Drucker, bis DIN A3)	1 2T0 102	602,59	699,00
Lexmark 2490 (24-Nadel-Drucker, bis DIN A4)	1 2T0 352	490,52	569,00
Lexmark 2491 (24-Nadel-Drucker, bis DIN A3)	1 2T0 402	602,59	699,00
Lexmark 4227 plus (9/18-Nadel-Hochleistungsdrucker)	1 3L0 003	1.550,86	1.799,00
<b>Handbücher</b>			
Sprach-Kit deutsch mit zusätzlichem Bedienerhandbuch – für 24xx	1 2T0 289	23,00	26,68
Technical Reference – für 4227	1 3L0 060		Auf Anfrage <sup>3</sup>
Sprach-Kit deutsch mit zusätzlichem Bedienerhandbuch – für 4227	1 3L0 043	28,00	32,48
Servicehandbuch – für 4227	1 2G0 185		Auf Anfrage <sup>3</sup>
<b>Netzwerkverbindungen und lokale Anbindungen siehe Seite 36</b>			
<b>Sonstige Optionen</b>			
Oki-Emulation – für 2480/2481	1 2T0 155	59,00	68,44
<b>Papieroptionen<sup>10</sup></b>			
Automatische Einzelblattzuführung bis DIN A4 – für 2480/2490	1 2T0 150	170,00	197,20
Ausgabefach für Einzelblätter – für 24xx	1 2T0 014	12,00	13,92
Zweiter Endlospapier-Traktor bis DIN A3 – für 2481/2491	1 2T0 153	125,00	145,00
Zweiter Endlospapier-Traktor bis DIN A4 – für 2480/2490	1 2T0 152	110,00	127,60
Automatische Einzelblattzuführung bis DIN A3 – für 2481/2491	1 2T0 151	235,00	272,60
Automatische Einzelblattzuführung – 4227	1 1A3 097	188,00	218,08
Lexmark 4227 Dual-Traktor	1 3L0 133	124,00	143,84
<b>Verbrauchsmaterialien</b>			
<b>Farbbandkassetten</b>			
Farbbandkassette – für 23xx/24xx <sup>4</sup>	1 1A3 540		Auf Anfrage <sup>3</sup>
Farbbandkassette – für 24xx <sup>4</sup>	1 1A3 550		Auf Anfrage <sup>3</sup>
Farbbandkassette – für 4227 plus <sup>4</sup>	1 3L0 034		Auf Anfrage <sup>3</sup>
<b>Service-Leistungen<sup>1</sup></b>			
<b>Lexmark 24xx</b>			
Garantieverlängerung auf 3 Jahre	002XWDE03	151,00	175,16
<b>Lexmark 4227 plus</b>			
Garantieverlängerung auf 3 Jahre	002XWDE04	184,00	213,44

## Multifunktionale Produkte

Lexmark multifunktionale Lösungen sind umfassende, modulare Systeme, die auf der leistungsstarken Basis der Drucker von Lexmark aufbauen. Mehr Produktivitäts- und Kostenoptimierung dank zweckmäßiger, dezentralisierter Dokumentenerstellung (Drucken/Kopieren) und -verteilung (Faxen/Scannen) sowie zentraler Verwaltung. Die optionale kundenspezifisch konfigurierbare Software, Lexmark Document Distributor, hilft Ihnen, manuelle Vorgänge so zu automatisieren, dass Arbeitsabläufe für Papier und elektronische Dokumente angeglichen werden, womit eine Erhöhung der Produktivität bei gleichzeitiger Reduzierung der Kosten möglich wird.

	Artikel-Nr.	Artikelpreis + Urheberrechtsabgabe =	Unverbindliche Preisempfehlung		
		€ exkl. MwSt.	€ exkl. MwSt.	€ inkl. MwSt.	€ inkl. MwSt.
<b>Komplettangebote</b>					
Lexmark X520 multifunktionale Lösung	1 6C0 007	2.362,28	8,18	2.370,46	2.749,00 <sup>11</sup>
Lexmark X522s multifunktionale Lösung	1 6C0 307	3.510,04	25,56	3.535,60	4.099,00 <sup>11</sup>
Lexmark X620e multifunktionale Lösung	1 6C0 227	6.441,08	25,56	6.466,64	7.499,00 <sup>11</sup>
Lexmark X820e multifunktionale Lösung	1 6C0 166	14.618,94	38,35	14.657,29	16.999,00 <sup>11</sup>
Lexmark X720 multifunktionale Lösung	1 6C0 067	4.113,49	25,56	4.139,05	4.799,00 <sup>11</sup>
Lexmark X750e multifunktionale Lösung	1 6C0 259	9.458,32	25,56	9.483,88	10.999,00 <sup>11</sup>
<b>Service-Leistungen<sup>1</sup></b>					
<b>Lexmark X520   Lexmark X522s</b>					
Garantieverlängerung auf 3 Jahre	002XWDE07			564,00	654,24
<b>Lexmark X620e</b>					
Garantieverlängerung auf 3 Jahre	002XWDE08			777,00	901,32
<b>Lexmark X820e</b>					
Garantieverlängerung auf 3 Jahre	002XWDE11			1.551,00	1.799,16
<b>Lexmark X720</b>					
Garantieverlängerung auf 3 Jahre	002XWDE11			1.551,00	1.799,16
<b>Lexmark X750e</b>					
Garantieverlängerung auf 3 Jahre	002XWDE11			1.551,00	1.799,16
<b>Multifunktionale Erweiterungen</b>					
Lexmark X242 für Optra T-Serie, Optra C710	1 6A0 481	1.284,70	8,18	1.292,88	1.499,00 <sup>11</sup>
Lexmark X443 für Optra T-Serie, Lexmark C720	1 6A0 544	1.872,11	25,56	1.898,67	2.199,00 <sup>11</sup>
Lexmark X4500 für Lexmark T520n, T522n, T620n, T622n und C750n	1 6C0 109	4.372,11	25,56	4.397,67	5.099,00 <sup>11</sup>
Lexmark X7500 für Lexmark W820n, dn	1 6C0 138	9.446,53	38,35	9.484,88	10.999,00 <sup>11</sup>
OptraImage Upgrade-Kit	1 4B5 290			765,00	887,40
<b>Service-Leistungen<sup>1</sup></b>					
Garantieverlängerung auf 3 Jahre	002XWDE08			777,00	901,32
<b>Software</b>					
Lexmark Document Distributor v2.1 60-Tage-Testversion	1 6A0 877			32,00	37,12
Lexmark Document Distributor v2.1 Standardedition	1 6A0 880			4.320,00	5.011,20
OCR-Modul für Lexmark Document Distributor v2.1	1 6A0 883			2.010,00	2.331,60
Barcode-Modul für Lexmark Document Distributor v2.1	1 6A0 886			2.010,00	2.331,60
EDMS-Integration	1 6A0 889			2.010,00	2.331,60

<sup>1</sup> Gemäß den aktuellen Garantiebedingungen für Hard- und Software.

<sup>2</sup> Bei durchschnittlich ca. 5 % Seitendeckung.

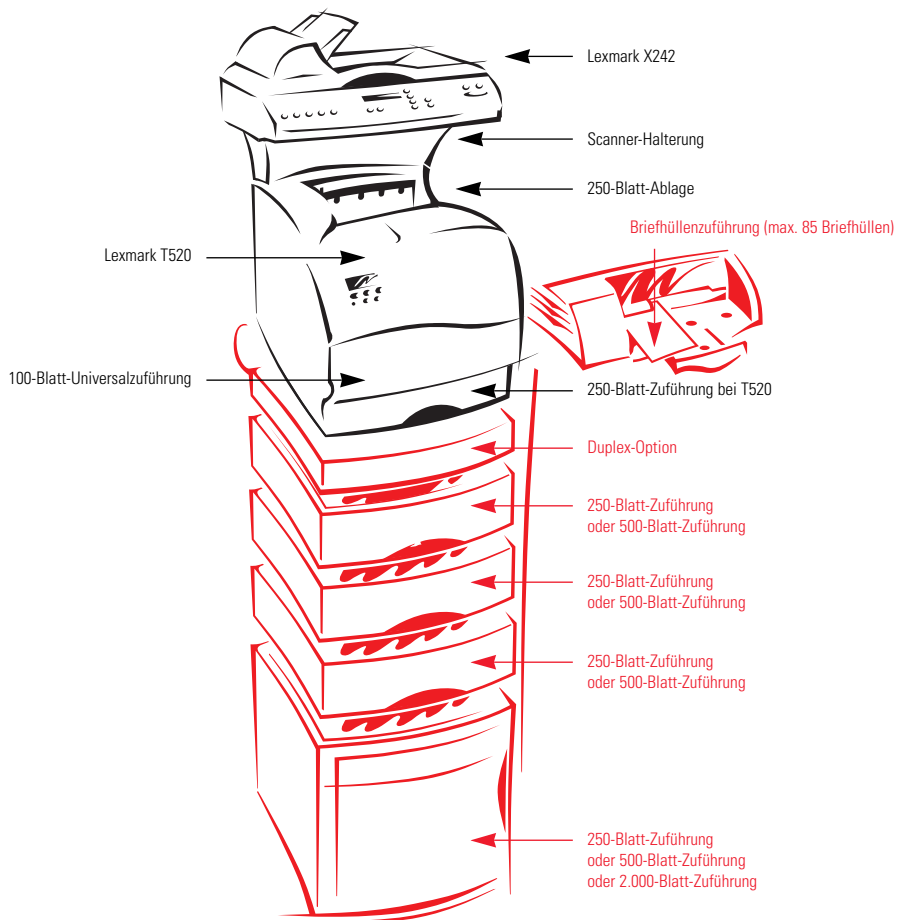
<sup>3</sup> Hierbei handelt es sich um tagesaktuelle Preise. Diese können Sie im Internet bei [www.lexmark.de](http://www.lexmark.de) unter Zubehör/Produktübersicht in Erfahrung bringen.

<sup>4</sup> Verpackungseinheit 6 Stück.

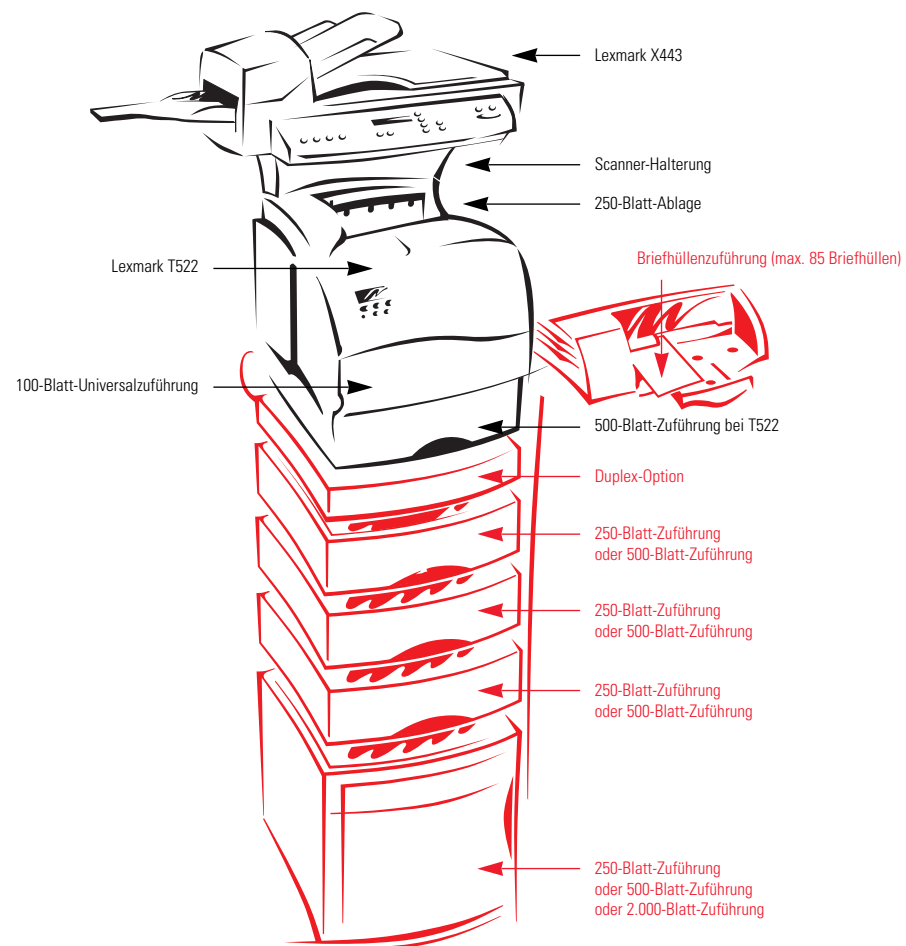
<sup>10</sup> Zusätzlich zum Drucker gekaufte Papieroptionen sind nicht mit der Garantieverlängerung des Druckers abgedeckt. Garantieverlängerungen für Papieroptionen sind in 2 Kategorien unterteilt (siehe Seite 42). Unabhängig von der Anzahl der zusätzlich gekauften Papieroptionen benötigen Sie je Kategorie nur eine Garantieverlängerung.

<sup>11</sup> Preis, inkl. MwSt. beinhaltet 16 % MwSt. auf Artikelpreis plus 7 % MwSt. auf Urheberrechtsabgabe.

### Lexmark X520 – Konfigurationsmöglichkeiten



### Lexmark X522s – Konfigurationsmöglichkeiten

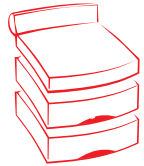


Standard  
 Optional

Standard  
 Optional

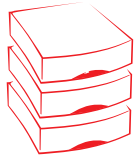
### Lexmark X620e – Konfigurationsmöglichkeiten

**Maximale Ausgabe-Konfigurationen bei Einsatz des Arbeitsplatzständers**  
(zusätzlich zu Standard-Zuführung und -Ablage des T620n)



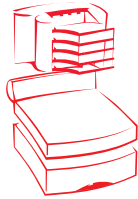
2 x 500-Blatt-Zuführung  
+ Duplex-Option

oder



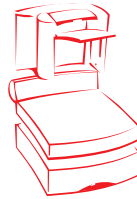
3 x 500-Blatt-Zuführung

oder



1 x 500-Blatt-Zuführung  
+ Duplex-Option  
+ 5-Fach-Mailbox (5 x 100 Blatt)

oder

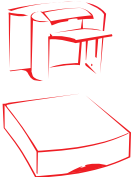


1 x 500-Blatt-Zuführung  
+ Duplex-Option  
+ Finisher



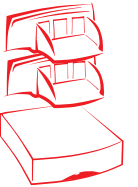
1 x 2.000-Blatt-Zuführung

oder



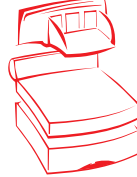
5-Fach-Mailbox (5 x 100 Blatt)  
+ Finisher

oder

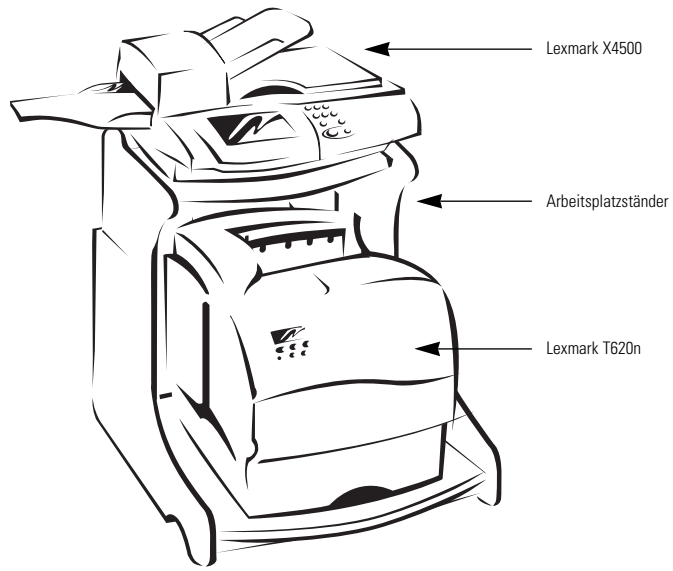


1 x 500-Blatt-Zuführung  
+ 2 x 650-Blatt-Ablage

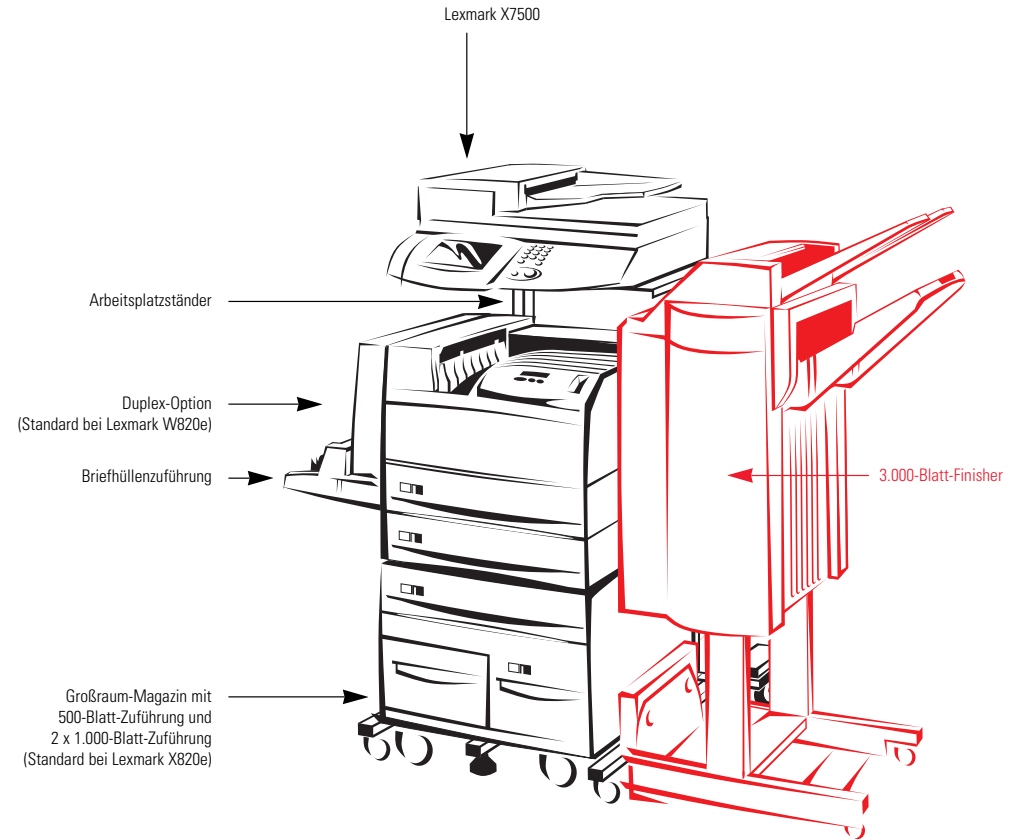
oder



1 x 500-Blatt-Zuführung  
+ Duplex-Option  
+ 650-Blatt-Ablage



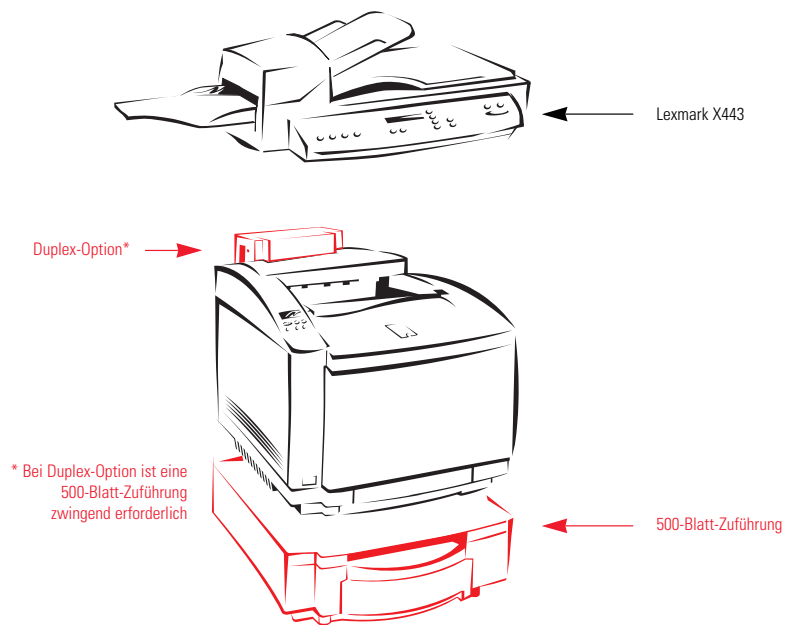
### Lexmark W820e – Konfigurationsmöglichkeiten



Standard  
 Optional

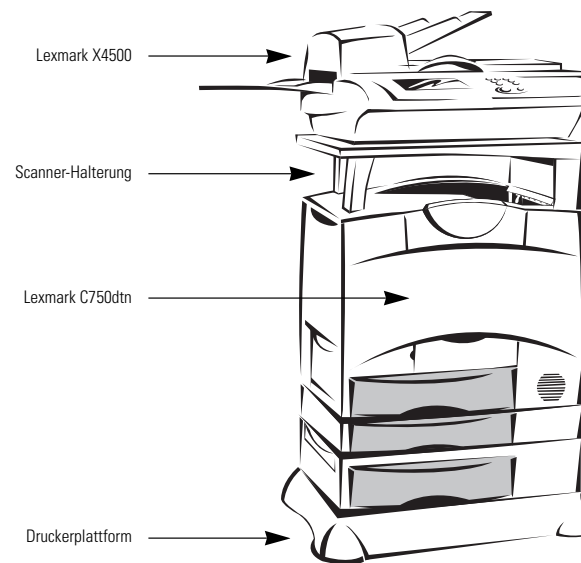
Standard  
 Optional

### Lexmark X720 – Konfigurationsmöglichkeiten

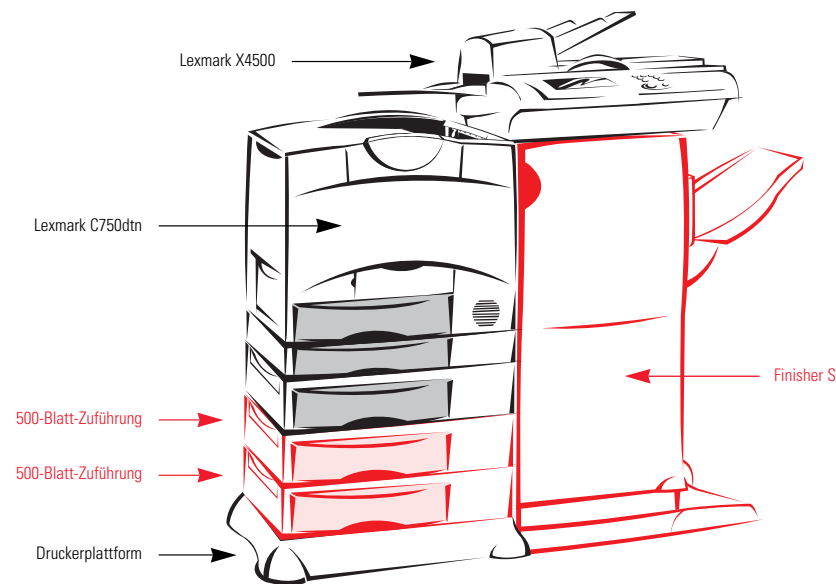


■ Standard  
■ Optional

### Lexmark X750e



### Lexmark X750e – Konfigurationsmöglichkeiten



■ Standard  
■ Optional

## Anschlussmöglichkeiten, Karten für Anwendungslösungen, Optra Forms Lösungen

	C720	C750	C910	Optra Color 45	E320	E322	T420d	T520   T522	T620   T622	W812	W820	248x   249x   4227 plus	Artikel-Nr.	Unverbindliche Preisempfehlung € exkl. MwSt. € inkl. MwSt.	
<b>Netzwerkverbindungen</b>															
<b>MarkNet N2000 Fibre Optic</b>															
<b>Interne Printserver</b>															
MarkNet N2003fx-SC, Fibre Optic, SC Connector, 100 Mbps	•	•					•	•	•	•			4 400 100	506,00	586,96
MarkNet N2003fx-MTRJ, Fibre Optic, MTRJ Connector, 100 Mbps	•	•					•	•	•	•			4 400 085	506,00	586,96
<b>MarkNet N2000 Interne Printserver</b>															
MarkNet N2000t, Token Ring	•	•	•				•	•	•	•			4 400 020	510,00	591,60
MarkNet N2001e, Ethernet 10BaseT/100BaseTX	•	•	•				•	•	•	•			4 400 000	395,00	458,20
MarkNet N2002e, Ethernet 10Base2/10BaseT	•	•	•				•	•	•	•			4 400 050	360,00	417,60
Lexmark 802.11b Adapter (Voraussetzung – Vorhandener Ethernet-Anschluss)	•	•	•	•	•	•	•	•	•	•	•		1 010 026	255,00	272,60
<b>MarkNet X2000 Externe Printserver</b>															
MarkNet X2011e, Ethernet 10BaseT/100BaseTX, 1 Parallel-Port und RJ45	•	•	•	•	•	•	•	•	•	•	•		4 600 060	285,00	330,60
MarkNet X2012e, Ethernet 10/100BaseT/100Base2, 1 Parallel-Port, RJ45 und Koax	•	•	•	•	•	•	•	•	•	•	•		4 600 040	285,00	330,60
MarkNet X2030t, Token Ring 16/4, 2 Parallel-Ports, 1 Seriell-Port, RJ45 und D-SUB9	•	•	•	•	•	•	•	•	•	•	•		4 600 000	580,00	672,80
MarkNet X2031e, 3 Ports Ethernet 10BaseT/100BaseTX, 2 Parallel-Ports, 1 Seriell-Port und RJ45	•	•	•	•	•	•	•	•	•	•	•		4 600 020	395,00	458,20
<b>Lokale Anbindungen</b>															
RS-232C serielle/1284-C parallele Adapterkarte	•	•					•	•	•	•			1 1K4 019	92,00	106,72
Paralleler 1284 C-B Adapter	•	•					•	•	•	•			1 1K4 250	33,00	38,28
Parallel-Karte (1 1K4 019) mit 1284-C-Kabel (1 1K4 078)	•	•					•	•	•	•			1 1K4 200	125,00	145,00
Parallel-Karte (1 1K4 019) mit C-B-Adapter (1 1K4 250)	•	•					•	•	•	•			1 1K4 300	125,00	145,00
Triport-Karte	•	•	•				•	•	•	•			4 4H0 008	92,00	106,72
Infrarot-Empfänger/-Sender für Triport-Karte	•	•	•				•	•	•	•			4 4H0 009	92,00	106,72
Externer serieller Adapter	•	•	•				•	•	•	•			1 368 705	82,00	95,12
Koax-/Twinax-Adapter für SCS	•	•					•	•	•	•			1 1K4 120	698,00	809,68
Twinax-Adapter für SCS											•		1 2T0 241	596,00	691,36
Koax-Adapter für SCS											•		1 2T0 240	596,00	691,36
<b>Kabel</b>															
Paralleles Druckerkabel, 3 m, bidirektional	•	•	•	•	•	•	•	•	•	•	•		1 329 605	21,00	24,36
Paralleles Druckerkabel, 6 m, bidirektional	•	•	•	•	•	•	•	•	•	•	•		1 427 498	36,00	41,76
Parallelkabel 1284 A-C, 1,8 m	•	•	•	•			•	•	•	•	•		1 1K4 078	33,00	38,28
Seriell-Druckerkabel, 15 m	•	•	•	•			•	•	•	•	•		1 038 693	102,00	118,32
USB-Druckerkabel, 2 m	•	•	•	•	•	•	•	•	•	•	•		1 2A2 405	23,00	26,68

	C720	C750	C910	Optra Color 45	E320	E322	T420d	T520   T522	T620   T622	W812	W820	248x   249x   4227 plus	Artikel-Nr.	Unverbindliche Preisempfehlung € exkl. MwSt. € inkl. MwSt.	
<b>Karten für Anwendungslösungen</b>															
Karte für IPDS	•												1 2P0 055	620,00	719,20
IPDS und SCS/TNe-Karte		•											1 2N0 955	620,00	719,20
IPDS und SCS/TNe-Karte							•	•					5 K00 205	620,00	719,20
IPDS und SCS/TNe-Karte									•				1 4K0 071	476,00	552,16
IPDS und SCS/TNe-Karte										•			1 2B0 097	620,00	719,20
ImageQuick-Karte	•												1 5W0 000	276,00	320,16
ImageQuick-Karte		•											1 2N0 940	410,00	475,60
ImageQuick-Karte							•	•					4 4H0 067	281,00	325,96
ImageQuick-Karte									•				1 4K0 070	281,00	325,96
ImageQuick-Karte										•			1 2L0 731	281,00	325,96
Barcode-Karte	•												1 2P0 070	380,00	440,80
Barcode-Karte		•											1 2N0 945	380,00	440,80
Barcode-Karte							•	•					1 1K3 800	373,00	432,68
Barcode-Karte									•				1 4K0 072	373,00	432,68
Barcode-Karte										•			1 2B0 095	373,00	432,68
Karte für Prescribe	•												1 2P0 075	360,00	417,60
Karte für Prescribe		•											1 2N0 949	360,00	417,60
Karte für Prescribe							•	•					1 1K3 850	358,00	415,28
Karte für Prescribe										•			1 2B0 096	358,00	415,28
PrintCryption-Karte							•	•					1 1K4 400	257,00	298,12
PrintCryption-Karte									•				1 4K0 076	257,00	298,12
PrintCryption-Karte										•			1 2B0 675	257,00	298,12
<b>Optra Forms Lösungen</b>															
Optra Forms 1 MB Flash-SIMM						•							4 3H5 064		
Optra Forms 2 MB Flash-SIMM						•							4 3H5 065	542,00	628,72
Optra Forms 2 MB Flash-DIMM	•						•	•	•	•	•		5 K00 215	506,00	586,96
Optra Forms 4 MB Flash-SIMM							•						4 3H5 066	716,00	830,56
Optra Forms 4 MB Flash-DIMM	•						•	•	•	•	•		5 K00 216	619,00	718,04
Optra Forms 4 MB Flash-DIMM		•	•										1 2P0 085	500,00	580,00
Optra Forms 8 MB Flash-DIMM	•						•	•	•	•	•		5 K00 217	793,00	919,88
Optra Forms 8 MB Flash-DIMM		•	•										1 2P0 084	632,00	733,12
Optra Forms 16 MB Flash-DIMM	•						•	•	•	•	•		5 K00 218	920,00	1.067,20
Lexmark Forms 16 MB Flash-DIMM		•	•										1 2P0 083	765,00	887,40
Optra Forms Festplatte								•	•	•			1 1K3 928	995,00	1.154,20
Lexmark Forms Festplatte 5+ GB		•	•										1 2P0 086	978,00	1.134,48
Optra Forms Dongle für 2 Anwender		•	•				•	•	•	•	•		4 3H5 841	378,00	438,48
Optra Forms Dongle für 3 Anwender		•	•				•	•	•	•	•		4 3H5 842	470,00	545,20

## Druckerspeicher, Flash-Speicher und Festplatten

	C720	C750	C910	Optra Color 45	E320	E322	T420d	T520	T522	T620	T622	W812	W820	4227 plus	Artikel-Nr.	Unverbindliche Preisempfehlung	
																€ exkl. MwSt.	€ inkl. MwSt.
<b>Druckerspeicher</b>																	
4 MB EDO-RAM			•												4 5H0 023	54,00	62,64
8 MB EDO-RAM			•												4 5H0 024	97,00	112,52
16 MB EDO-RAM			•												4 5H0 025	166,00	192,56
32 MB EDO-RAM			•												4 5H0 026	322,00	373,52
64 MB EDO-RAM			•												4 5H0 027	614,00	712,24
64 MB SDRAM		•	•												1 1N0 023	602,00	698,32
128 MB SDRAM		•	•												1 1N0 025	960,00	1.113,60
256 MB SDRAM		•	•												1 1N0 036	1.380,00	1.600,80
8 MB SDRAM	•				•	•	•	•	•	•	•	•	•		1 6H0 055	97,00	112,52
16 MB SDRAM	•				•	•	•	•	•	•	•	•	•		1 6H0 056	166,00	192,56
32 MB SDRAM	•				•	•	•	•	•	•	•	•	•		1 6H0 057	322,00	373,52
64 MB SDRAM	•				•	•	•	•	•	•	•	•	•		1 6H0 058	614,00	712,24
128 MB SDRAM	•				•	•	•	•	•	•	•	•	•		1 6H0 059	1.150,00	1.334,00
32 KB Speicher – für 4227													•	1 180 727	47,00	54,52	
<b>Flash-Speicher</b>																	
4 MB Flash-DIMM		•	•												1 2P0 069	305,00	353,80
8 MB Flash-DIMM		•	•												1 2P0 068	439,00	509,24
16 MB Flash-DIMM		•	•												1 2P0 066	571,00	662,36
2 MB Flash-SIMM				•		•									4 5H0 021	268,00	310,88
4 MB Flash-SIMM				•		•									4 5H0 022	404,00	468,64
2 MB Flash-DIMM	•						•	•	•	•	•	•	•		5 K00 115	268,00	310,88
4 MB Flash-DIMM	•						•	•	•	•	•	•	•		5 K00 116	404,00	468,64
8 MB Flash-DIMM	•						•	•	•	•	•	•	•		5 K00 117	562,00	651,92
16 MB Flash-DIMM	•						•	•	•	•	•	•	•		5 K00 118	767,00	889,72
<b>Festplatten</b>																	
5+ GB Festplatte		•	•												1 2P0 071	481,00	557,96
5+ GB Festplatte	•							•	•	•	•	•	•		1 1K3 927	476,00	552,16

## Training Services

Sie können sich zu den angebotenen Schulungen anmelden oder Ihr eigenes Schulungsprogramm zusammenstellen. Lexmark bietet maßgeschneiderte und standardisierte Trainingsprogramme sowie Workshops für Sie als Techniker, Administrator, Systemberater, Lexmark Service-Partner, Vertriebsrepräsentant und Anwender.

	Artikel-Nr.	Unverbindliche Preisempfehlung	
		€ exkl. MwSt.	€ inkl. MwSt.
<b>Lexmark Techniker-Trainings</b>			
Lexmark Techniker-Training Optra T/ T-Serie (2 Tage)	5 0A0 042	655,00	759,80
Lexmark Techniker-Training Optra S (2 Tage)	5 0A0 042	655,00	759,80
Lexmark Techniker-Training Optra W810 (2 Tage)	5 0A0 043	750,00	870,00
Lexmark Techniker-Training W812 (1 Tag)	5 0A0 043	400,00	464,00
Lexmark Techniker-Training W820 (2 Tage)	5 0A0 043	750,00	870,00
Lexmark Techniker-Training Optra C710 (2 Tage)	5 0A0 044	1.000,00	1.160,00
Lexmark Techniker-Training C720 (2 Tage)	5 0A0 044	1.000,00	1.160,00
Lexmark Techniker-Training C750 (3 Tage)	5 0A0 047	1.200,00	1.392,00
Lexmark Techniker-Training C910 (3 Tage)	5 0A0 047	1.200,00	1.392,00
Lexmark Techniker-Training Optra Color 1200 (2 Tage)	5 0A0 044	1.000,00	1.160,00

Falls Sie noch weitere Informationen wünschen, rufen Sie uns an: Trainings-Hotline: 06074/488444

## Wartungskits

Lexmark Wartungskits erhalten Sie über Ihren Fachhändler oder die Ersatzteil-Distributoren (Adressen siehe Umschlagseite). Preise für Wartungskits sind tagesaktuell, da sie Währungsschwankungen unterliegen.

	Artikel-Nr.	Unverbindliche Preisempfehlung	
		€ exkl. MwSt.	€ inkl. MwSt.
<b>Lexmark Wartungskits</b>			
Lexmark W812 Fuser-Kit (ca. alle 100.000 Seiten)	5 6P0 885		Auf Anfrage
Lexmark C910 Fuser-Kit (ca. alle 120.000 Seiten)	5 6P9 901		Auf Anfrage
Lexmark C910 Transfer-Belt (ca. alle 100.000 Seiten)	5 6P9 903		Auf Anfrage
Lexmark C750 Fuser-Kit (ca. alle 150.000 Seiten)	1 2G6 497		Auf Anfrage
Lexmark C750 Kit-Bildübertragungseinheit (ca. alle 100.000 Seiten)	1 2G6 304		Auf Anfrage
Lexmark T520, T522 (ca. alle 250.000 Seiten)	9 9A2 421		Auf Anfrage
Optra T610, T612 (ca. alle 300.000 Seiten)	9 9A1 765		Auf Anfrage
Optra T614, T616 (ca. alle 300.000 Seiten)	9 9A1 763		Auf Anfrage
Lexmark T620 (ca. alle 300.000 Seiten)	9 9A2 407		Auf Anfrage
Lexmark T622 (ca. alle 300.000 Seiten)	9 9A2 410		Auf Anfrage
Optra C710 Fuser-Kit (ca. alle 100.000 Seiten)	1 0E0 059		Auf Anfrage
Optra W810 Fuser-Kit (ca. alle 250.000 Seiten)	1 2G3 420		Auf Anfrage
Optra W810 Transfer-Kit (ca. alle 150.000 Seiten)	1 2G3 422		Auf Anfrage
Lexmark W820 (ca. alle 300.000 Seiten)	1 2G4 183		Auf Anfrage
Optra Color 1200 (ca. alle 100.000 Seiten)	1 1G0 602		Auf Anfrage
Optra S2450/2455 (ca. alle 250.000 Seiten)	9 9A0 503		Auf Anfrage
Optra Se3455 (ca. alle 250.000 Seiten)	9 9A0 824		Auf Anfrage
Optra SC1275 (ca. alle 100.000 Seiten)	1 1C0 180		Auf Anfrage
Optra SC1275 Transfer-Belt (ca. alle 150.000 Seiten)	1 2C0 877		Auf Anfrage

### Installation

Die Installation eines Wartungskits durch einen technischen Spezialisten können Sie unter 0180/500 01 15 (0,12 EUR/Min.) anfordern. Der Installationspreis versteht sich zuzüglich des Wartungskits.

Installation Wartungskit	5 0A0 034	199,40	231,31
--------------------------	-----------	--------	--------

## Lexmark Garantieverlängerung

## Leistungen 48 Stunden Reaktionszeit

Bei Eingang eines Service-Calls an der Lexmark Hotline erfolgt je nach Modell der Vor-Ort-Austausch oder die Vor-Ort-Reparatur durch geschultes Fachpersonal in der Regel am **übernächsten** Arbeitstag (ausgeschlossen sind die Verbrauchsmaterialien, z. B. Toner, Tinte, Fotoleiter, Transferband etc. sowie Wartungskits).

## Leistungen 24 Stunden Reaktionszeit

Bei Eingang eines Service-Calls an der Lexmark Hotline bis 14<sup>00</sup> Uhr erfolgt je nach Modell der Vor-Ort-Austausch oder die Vor-Ort-Reparatur durch geschultes Fachpersonal in der Regel am **nächsten** Arbeitstag (ausgeschlossen sind die Verbrauchsmaterialien, z. B. Toner, Tinte, Fotoleiter, Transferband etc. sowie Wartungskits).

Alle Preise und Leistungen des 2000plus Pakets entnehmen Sie bitte den Angaben im Internet unter [www.Lexmark.de](http://www.Lexmark.de) in der Rubrik Service.

	Artikel-Nr.	Unverbindliche Preisempfehlung	
		€ exkl. MwSt.	€ inkl. MwSt.
<b>Drucker der Kategorie 1</b>			
<b>Lexmark E210<sup>6</sup></b>			
Garantieverlängerung auf 2 Jahre (48 Stunden Reaktionszeit <sup>7</sup> )	001XWDE01	37,00	42,92
Garantieverlängerung auf 3 Jahre (48 Stunden Reaktionszeit <sup>7</sup> )	002XWDE01	68,00	78,88
<b>Drucker der Kategorie 2</b>			
<b>Lexmark E320<sup>6</sup>   E322<sup>6</sup>   E322n<sup>6</sup>   E 310<sup>6</sup>   E312<sup>6</sup>   E312L<sup>6</sup></b>			
Garantieverlängerung auf 2 Jahre (48 Stunden Reaktionszeit <sup>7</sup> )	001XWDE02	48,00	55,68
Garantieverlängerung auf 3 Jahre (48 Stunden Reaktionszeit <sup>7</sup> )	002XWDE02	88,00	102,08
Garantieverlängerung auf 4 Jahre (48 Stunden Reaktionszeit <sup>7</sup> )	003XWDE02	126,00	146,16
Garantieverlängerung auf 5 Jahre (48 Stunden Reaktionszeit <sup>7</sup> )	004XWDE02	161,00	186,76
Garantieverlängerung auf 2 Jahre (24 Stunden Reaktionszeit <sup>7</sup> )	001R2DE02	60,00	69,60
Garantieverlängerung auf 3 Jahre (24 Stunden Reaktionszeit <sup>7</sup> )	002R2DE02	110,00	127,60
Garantieverlängerung auf 4 Jahre (24 Stunden Reaktionszeit <sup>7</sup> )	003R2DE02	158,00	183,28
Garantieverlängerung auf 5 Jahre (24 Stunden Reaktionszeit <sup>7</sup> )	004R2DE02	202,00	234,32
<b>Drucker der Kategorie 3</b>			
<b>Lexmark J110<sup>6</sup>   J110n<sup>6</sup>   Opra M410<sup>6</sup>   M410n<sup>6</sup>   23xx plus<sup>6</sup>   24xx<sup>6</sup></b>			
Garantieverlängerung auf 2 Jahre (48 Stunden Reaktionszeit <sup>7</sup> )	001XWDE03	82,00	95,12
Garantieverlängerung auf 3 Jahre (48 Stunden Reaktionszeit <sup>7</sup> )	002XWDE03	151,00	175,16
Garantieverlängerung auf 4 Jahre (48 Stunden Reaktionszeit <sup>7</sup> )	003XWDE03	216,00	250,56
Garantieverlängerung auf 5 Jahre (48 Stunden Reaktionszeit <sup>7</sup> )	004XWDE03	273,00	316,68
Garantieverlängerung auf 2 Jahre (24 Stunden Reaktionszeit <sup>7</sup> )	001R2DE03	102,00	118,32
Garantieverlängerung auf 3 Jahre (24 Stunden Reaktionszeit <sup>7</sup> )	002R2DE03	189,00	219,24
Garantieverlängerung auf 4 Jahre (24 Stunden Reaktionszeit <sup>7</sup> )	003R2DE03	270,00	313,20
Garantieverlängerung auf 5 Jahre (24 Stunden Reaktionszeit <sup>7</sup> )	004R2DE03	342,00	396,72
<b>Drucker der Kategorie 4</b>			
<b>Lexmark T420d<sup>6</sup>   T420dn<sup>6</sup>   T520   T520d   T520n   T520dn   Opra Color 45<sup>6</sup>   45n<sup>6</sup>   Lexmark 4227plus<sup>6</sup></b>			
Garantieverlängerung auf 2 Jahre (48 Stunden Reaktionszeit <sup>7</sup> )	001XWDE04	99,00	114,84
Garantieverlängerung auf 3 Jahre (48 Stunden Reaktionszeit <sup>7</sup> )	002XWDE04	184,00	213,44
Garantieverlängerung auf 4 Jahre (48 Stunden Reaktionszeit <sup>7</sup> )	003XWDE04	263,00	305,08
Garantieverlängerung auf 5 Jahre (48 Stunden Reaktionszeit <sup>7</sup> )	004XWDE04	333,00	386,28
Garantieverlängerung auf 2 Jahre (24 Stunden Reaktionszeit <sup>7</sup> )	001R2DE04	124,00	143,84
Garantieverlängerung auf 3 Jahre (24 Stunden Reaktionszeit <sup>7</sup> )	002R2DE04	230,00	266,80
Garantieverlängerung auf 4 Jahre (24 Stunden Reaktionszeit <sup>7</sup> )	003R2DE04	329,00	381,64
Garantieverlängerung auf 5 Jahre (24 Stunden Reaktionszeit <sup>7</sup> )	004R2DE04	416,00	482,56

Artikel-Nr. **Unverbindliche Preisempfehlung**  
 € exkl. MwSt. € inkl. MwSt.

## Drucker der Kategorie 5

## Lexmark T522 | T522n | T522dn | Opra T610 | T610n

Garantieverlängerung auf 2 Jahre (48 Stunden Reaktionszeit <sup>7</sup> )	001XWDE05	113,00	131,08
Garantieverlängerung auf 3 Jahre (48 Stunden Reaktionszeit <sup>7</sup> )	002XWDE05	209,00	242,44
Garantieverlängerung auf 4 Jahre (48 Stunden Reaktionszeit <sup>7</sup> )	003XWDE05	299,00	346,84
Garantieverlängerung auf 5 Jahre (48 Stunden Reaktionszeit <sup>7</sup> )	004XWDE05	378,00	438,48
Garantieverlängerung auf 2 Jahre (24 Stunden Reaktionszeit <sup>7</sup> )	001R2DE05	141,00	163,56
Garantieverlängerung auf 3 Jahre (24 Stunden Reaktionszeit <sup>7</sup> )	002R2DE05	261,00	302,76
Garantieverlängerung auf 4 Jahre (24 Stunden Reaktionszeit <sup>7</sup> )	003R2DE05	374,00	433,84
Garantieverlängerung auf 5 Jahre (24 Stunden Reaktionszeit <sup>7</sup> )	004R2DE05	473,00	548,68

## Drucker der Kategorie 6

## Lexmark W812 | W812tn | W812dtn | T620 | T620n | T620dn | T620in | Opra T612 | T612n | Opra T614 | T614n | T614nl

Garantieverlängerung auf 2 Jahre (48 Stunden Reaktionszeit <sup>7</sup> )	001XWDE06	154,00	178,64
Garantieverlängerung auf 3 Jahre (48 Stunden Reaktionszeit <sup>7</sup> )	002XWDE06	286,00	331,76
Garantieverlängerung auf 4 Jahre (48 Stunden Reaktionszeit <sup>7</sup> )	003XWDE06	409,00	474,44
Garantieverlängerung auf 5 Jahre (48 Stunden Reaktionszeit <sup>7</sup> )	004XWDE06	517,00	599,72
Garantieverlängerung auf 2 Jahre (24 Stunden Reaktionszeit <sup>7</sup> )	001R2DE06	193,00	223,88
Garantieverlängerung auf 3 Jahre (24 Stunden Reaktionszeit <sup>7</sup> )	002R2DE06	358,00	415,28
Garantieverlängerung auf 4 Jahre (24 Stunden Reaktionszeit <sup>7</sup> )	003R2DE06	511,00	592,76
Garantieverlängerung auf 5 Jahre (24 Stunden Reaktionszeit <sup>7</sup> )	004R2DE06	646,00	749,36

## Drucker der Kategorie 7

## Lexmark T622 | T622n | T622dn | T622in | Opra T616 | T616n

Garantieverlängerung auf 2 Jahre (48 Stunden Reaktionszeit <sup>7</sup> )	001XWDE07	305,00	353,80
Garantieverlängerung auf 3 Jahre (48 Stunden Reaktionszeit <sup>7</sup> )	002XWDE07	564,00	654,24
Garantieverlängerung auf 4 Jahre (48 Stunden Reaktionszeit <sup>7</sup> )	003XWDE07	806,00	934,96
Garantieverlängerung auf 5 Jahre (48 Stunden Reaktionszeit <sup>7</sup> )	004XWDE07	1.020,00	1.183,20
Garantieverlängerung auf 2 Jahre (24 Stunden Reaktionszeit <sup>7</sup> )	001R2DE07	381,00	441,96
Garantieverlängerung auf 3 Jahre (24 Stunden Reaktionszeit <sup>7</sup> )	002R2DE07	705,00	817,80
Garantieverlängerung auf 4 Jahre (24 Stunden Reaktionszeit <sup>7</sup> )	003R2DE07	1.008,00	1.169,28
Garantieverlängerung auf 5 Jahre (24 Stunden Reaktionszeit <sup>7</sup> )	004R2DE07	1.275,00	1.479,00

## Drucker der Kategorie 8

## Opra W810 | W810n | W810dn | Opra C710 | C710n | C710dn | SC 1275 | SC 1275n

Garantieverlängerung auf 2 Jahre (48 Stunden Reaktionszeit <sup>7</sup> )	001XWDE08	420,00	487,20
Garantieverlängerung auf 3 Jahre (48 Stunden Reaktionszeit <sup>7</sup> )	002XWDE08	777,00	901,32
Garantieverlängerung auf 4 Jahre (48 Stunden Reaktionszeit <sup>7</sup> )	003XWDE08	1.110,00	1.287,60
Garantieverlängerung auf 5 Jahre (48 Stunden Reaktionszeit <sup>7</sup> )	004XWDE08	1.405,00	1.629,80
Garantieverlängerung auf 2 Jahre (24 Stunden Reaktionszeit <sup>7</sup> )	001R2DE08	525,00	609,00
Garantieverlängerung auf 3 Jahre (24 Stunden Reaktionszeit <sup>7</sup> )	002R2DE08	971,00	1.126,36
Garantieverlängerung auf 4 Jahre (24 Stunden Reaktionszeit <sup>7</sup> )	003R2DE08	1.388,00	1.610,08
Garantieverlängerung auf 5 Jahre (24 Stunden Reaktionszeit <sup>7</sup> )	004R2DE08	1.756,00	2.036,96

## Drucker der Kategorie 9

## Lexmark W820 | W820n | W820dn | C720 | C720n | C720dn

Garantieverlängerung auf 2 Jahre (48 Stunden Reaktionszeit <sup>7</sup> )	001XWDE09	498,00	577,68
Garantieverlängerung auf 3 Jahre (48 Stunden Reaktionszeit <sup>7</sup> )	002XWDE09	922,00	1.069,52
Garantieverlängerung auf 4 Jahre (48 Stunden Reaktionszeit <sup>7</sup> )	003XWDE09	1.317,00	1.527,72
Garantieverlängerung auf 5 Jahre (48 Stunden Reaktionszeit <sup>7</sup> )	004XWDE09	1.667,00	1.933,72
Garantieverlängerung auf 2 Jahre (24 Stunden Reaktionszeit <sup>7</sup> )	001R2DE09	623,00	722,68
Garantieverlängerung auf 3 Jahre (24 Stunden Reaktionszeit <sup>7</sup> )	002R2DE09	1.153,00	1.337,48
Garantieverlängerung auf 4 Jahre (24 Stunden Reaktionszeit <sup>7</sup> )	003R2DE09	1.647,00	1.910,52
Garantieverlängerung auf 5 Jahre (24 Stunden Reaktionszeit <sup>7</sup> )	004R2DE09	2.084,00	2.417,44

<sup>1</sup> Gemäß den aktuellen Garantiebedingungen für Hard- und Software.

<sup>7</sup> Alle Reaktionszeiten gelten von Montag bis Freitag, 8.00 bis 17.00 Uhr, gesetzliche Feiertage ausgenommen.

<sup>6</sup> Vor-Ort-Austausch.

<sup>8</sup> Vor-Ort-Austausch der Multifunktionsinheit.

	Artikel-Nr.	Unverbindliche Preisempfehlung	
		€ exkl. MwSt.	€ inkl. MwSt.
<b>Drucker der Kategorie 10</b>			
Lexmark C750   C750n   C750dn   Optra Color 1200   1200n			
Garantieerlängerung auf 2 Jahre (48 Stunden Reaktionszeit <sup>7</sup> )	001XWDE10	617,00	715,72
Garantieerlängerung auf 3 Jahre (48 Stunden Reaktionszeit <sup>7</sup> )	002XWDE10	1.143,00	1.325,88
Garantieerlängerung auf 4 Jahre (48 Stunden Reaktionszeit <sup>7</sup> )	003XWDE10	1.633,00	1.894,28
Garantieerlängerung auf 5 Jahre (48 Stunden Reaktionszeit <sup>7</sup> )	004XWDE10	2.067,00	2.397,72
Garantieerlängerung auf 2 Jahre (24 Stunden Reaktionszeit <sup>7</sup> )	001R2DE10	772,00	895,52
Garantieerlängerung auf 3 Jahre (24 Stunden Reaktionszeit <sup>7</sup> )	002R2DE10	1.429,00	1.657,64
Garantieerlängerung auf 4 Jahre (24 Stunden Reaktionszeit <sup>7</sup> )	003R2DE10	2.043,00	2.369,88
Garantieerlängerung auf 5 Jahre (24 Stunden Reaktionszeit <sup>7</sup> )	004R2DE10	2.584,00	2.997,44

**Drucker der Kategorie 11**

Lexmark C910 | C910n | C910dn

Garantieerlängerung auf 2 Jahre (48 Stunden Reaktionszeit <sup>7</sup> )	001XWDE11	838,00	972,08
Garantieerlängerung auf 3 Jahre (48 Stunden Reaktionszeit <sup>7</sup> )	002XWDE11	1.551,00	1.799,16
Garantieerlängerung auf 4 Jahre (48 Stunden Reaktionszeit <sup>7</sup> )	003XWDE11	2.216,00	2.570,56
Garantieerlängerung auf 5 Jahre (48 Stunden Reaktionszeit <sup>7</sup> )	004XWDE11	2.805,00	3.253,80
Garantieerlängerung auf 2 Jahre (24 Stunden Reaktionszeit <sup>7</sup> )	001R2DE11	1.048,00	1.215,68
Garantieerlängerung auf 3 Jahre (24 Stunden Reaktionszeit <sup>7</sup> )	002R2DE11	1.939,00	2.249,24
Garantieerlängerung auf 4 Jahre (24 Stunden Reaktionszeit <sup>7</sup> )	003R2DE11	2.770,00	3.213,20
Garantieerlängerung auf 5 Jahre (24 Stunden Reaktionszeit <sup>7</sup> )	004R2DE11	3.507,00	4.068,12

**Papieroptionen der Kategorie 4<sup>5</sup>**

C910 Finisher/3.000-Blatt-Zuführung | C750 Finisher/2.000-Blatt-Zuführung | W820 Finisher/2.500-Blatt-Zuführung | W810 2.500-Blatt-Zuführung/10-Fächer-Mailbox/Finisher | T62x StapleSmart-Finisher | T52x/T62x/Optra T 2.000-Blatt-Zuführung | T62x/Optra T 1.850-Blatt-Ablage | Alle sonstigen Papieroptionen siehe Kategorie 0

Garantieerlängerung auf 2 Jahre <sup>7,9</sup>	001XWDE04	99,00	114,84
Garantieerlängerung auf 3 Jahre <sup>7,9</sup>	002XWDE04	184,00	213,44
Garantieerlängerung auf 4 Jahre <sup>7,9</sup>	003XWDE04	263,00	305,08
Garantieerlängerung auf 5 Jahre <sup>7,9</sup>	004XWDE04	333,00	386,28

**Papieroptionen der Kategorie 0<sup>5</sup>**

Alle übrigen Papieroptionen

Garantieerlängerung auf 2 Jahre <sup>7,9</sup>	001XWDE00	28,00	32,48
Garantieerlängerung auf 3 Jahre <sup>7,9</sup>	002XWDE00	52,00	60,32
Garantieerlängerung auf 4 Jahre <sup>7,9</sup>	003XWDE00	74,00	85,84
Garantieerlängerung auf 5 Jahre <sup>7,9</sup>	004XWDE00	94,00	109,04

**Multifunktionale Produkte der Kategorie 7**Lexmark X520<sup>8</sup> | X522s<sup>8</sup>

Garantieerlängerung auf 2 Jahre (48 Stunden Reaktionszeit <sup>7</sup> )	001XWDE07	305,00	353,80
Garantieerlängerung auf 3 Jahre (48 Stunden Reaktionszeit <sup>7</sup> )	002XWDE07	564,00	654,24
Garantieerlängerung auf 4 Jahre (48 Stunden Reaktionszeit <sup>7</sup> )	003XWDE07	806,00	934,96
Garantieerlängerung auf 5 Jahre (48 Stunden Reaktionszeit <sup>7</sup> )	004XWDE07	1.020,00	1.183,20
Garantieerlängerung auf 2 Jahre (24 Stunden Reaktionszeit <sup>7</sup> )	001R2DE07	381,00	441,96
Garantieerlängerung auf 3 Jahre (24 Stunden Reaktionszeit <sup>7</sup> )	002R2DE07	705,00	817,80
Garantieerlängerung auf 4 Jahre (24 Stunden Reaktionszeit <sup>7</sup> )	003R2DE07	1.008,00	1.169,28
Garantieerlängerung auf 5 Jahre (24 Stunden Reaktionszeit <sup>7</sup> )	004R2DE07	1.275,00	1.479,00

**Multifunktionale Produkte der Kategorie 8**Lexmark X4500<sup>6</sup> | X6100<sup>6</sup> | X7500<sup>6</sup> | X242<sup>6</sup> | X443<sup>6</sup> | X620e<sup>8</sup> | OptraImage 232<sup>6</sup> | 725<sup>6</sup> | T610sx<sup>8</sup> | T612s<sup>8</sup> | T614s<sup>8</sup> | T614dx<sup>8</sup>

Garantieerlängerung auf 2 Jahre (48 Stunden Reaktionszeit <sup>7</sup> )	001XWDE08	420,00	487,20
Garantieerlängerung auf 3 Jahre (48 Stunden Reaktionszeit <sup>7</sup> )	002XWDE08	777,00	901,32
Garantieerlängerung auf 4 Jahre (48 Stunden Reaktionszeit <sup>7</sup> )	003XWDE08	1.110,00	1.287,60
Garantieerlängerung auf 5 Jahre (48 Stunden Reaktionszeit <sup>7</sup> )	004XWDE08	1.405,00	1.629,80
Garantieerlängerung auf 2 Jahre (24 Stunden Reaktionszeit <sup>7</sup> )	001R2DE08	525,00	609,00
Garantieerlängerung auf 3 Jahre (24 Stunden Reaktionszeit <sup>7</sup> )	002R2DE08	971,00	1.126,36
Garantieerlängerung auf 4 Jahre (24 Stunden Reaktionszeit <sup>7</sup> )	003R2DE08	1.388,00	1.610,08
Garantieerlängerung auf 5 Jahre (24 Stunden Reaktionszeit <sup>7</sup> )	004R2DE08	1.756,00	2.036,96

	Artikel-Nr.	Unverbindliche Preisempfehlung	
		€ exkl. MwSt.	€ inkl. MwSt.
<b>Multifunktionale Produkte der Kategorie 10</b>			
Optra C710sx <sup>8</sup>			
Garantieerlängerung auf 2 Jahre (48 Stunden Reaktionszeit <sup>7</sup> )	001XWDE10	617,00	715,72
Garantieerlängerung auf 3 Jahre (48 Stunden Reaktionszeit <sup>7</sup> )	002XWDE10	1.143,00	1.325,88
Garantieerlängerung auf 4 Jahre (48 Stunden Reaktionszeit <sup>7</sup> )	003XWDE10	1.633,00	1.894,28
Garantieerlängerung auf 5 Jahre (48 Stunden Reaktionszeit <sup>7</sup> )	004XWDE10	2.067,00	2.397,72
Garantieerlängerung auf 2 Jahre (24 Stunden Reaktionszeit <sup>7</sup> )	001R2DE10	772,00	895,52
Garantieerlängerung auf 3 Jahre (24 Stunden Reaktionszeit <sup>7</sup> )	002R2DE10	1.429,00	1.657,64
Garantieerlängerung auf 4 Jahre (24 Stunden Reaktionszeit <sup>7</sup> )	003R2DE10	2.043,00	2.369,88
Garantieerlängerung auf 5 Jahre (24 Stunden Reaktionszeit <sup>7</sup> )	004R2DE10	2.584,00	2.997,44

**Multifunktionale Produkte der Kategorie 11**OptraImage W810s<sup>8</sup> | Lexmark X750e<sup>8</sup> | X820e<sup>8</sup> | X720<sup>8</sup>

Garantieerlängerung auf 2 Jahre (48 Stunden Reaktionszeit <sup>7</sup> )	001XWDE11	838,00	972,08
Garantieerlängerung auf 3 Jahre (48 Stunden Reaktionszeit <sup>7</sup> )	002XWDE11	1.551,00	1.799,16
Garantieerlängerung auf 4 Jahre (48 Stunden Reaktionszeit <sup>7</sup> )	003XWDE11	2.216,00	2.570,56
Garantieerlängerung auf 5 Jahre (48 Stunden Reaktionszeit <sup>7</sup> )	004XWDE11	2.805,00	3.253,80
Garantieerlängerung auf 2 Jahre (24 Stunden Reaktionszeit <sup>7</sup> )	001R2DE11	1.048,00	1.215,68
Garantieerlängerung auf 3 Jahre (24 Stunden Reaktionszeit <sup>7</sup> )	002R2DE11	1.939,00	2.249,24
Garantieerlängerung auf 4 Jahre (24 Stunden Reaktionszeit <sup>7</sup> )	003R2DE11	2.770,00	3.213,20
Garantieerlängerung auf 5 Jahre (24 Stunden Reaktionszeit <sup>7</sup> )	004R2DE11	3.507,00	4.068,12

**Multifunktionale Produkte der Kategorie 21**

Lexmark X73 | X75 | X83 | X85 | X125

Garantieerlängerung auf 2 Jahre (48 Stunden Reaktionszeit <sup>7</sup> )	001XWDE21	54,00	62,64
Garantieerlängerung auf 3 Jahre (48 Stunden Reaktionszeit <sup>7</sup> )	002XWDE21	100,00	116,00

**Printserver der Kategorie 0**MarkNet X20xx Serie<sup>7</sup> (MarkNet-Standardgarantie: 3 Jahre Vor-Ort Austausch)Auf Anfrage<sup>9</sup><sup>1</sup> Gemäß den aktuellen Garantiebedingungen für Hard- und Software.<sup>5</sup> Unabhängig von der Anzahl der pro Drucker gekauften Papieroptionen benötigen Sie je Kategorie nur eine Garantieerlängerung.<sup>6</sup> Vor-Ort-Austausch.<sup>7</sup> Alle Reaktionszeiten gelten von Montag bis Freitag, 8.00 bis 17.00 Uhr, gesetzliche Feiertage ausgenommen.<sup>8</sup> Vor-Ort-Austausch der Multifunktionsheit.<sup>9</sup> Reaktionszeit ist identisch zur Reaktionszeit des zugehörigen Druckers.

**Optionen für abgekündigte Laserdrucker**

	Optra E310	Optra E312	Optra K1220	Optra M4xx	Optra N	Optra S	Optra S xx50	Optra S xx55/Se	Optra T610	Optra T612	Optra T614 / Optra T616	Optra W810	Artikel-Nr.	Unverbindliche Preisempfehlung € exkl. MwSt. € inkl. MwSt.	
<b>Monochrom-Laserdrucker</b>															
<b>Druckerspeicher</b>															
8 MB SDRAM			•				•	•	•	•			1 6H0 055	97,00	112,52
16 MB SDRAM			•				•	•	•	•			1 6H0 056	166,00	192,56
32 MB SDRAM			•				•	•	•	•			1 6H0 057	322,00	373,52
64 MB SDRAM			•				•	•	•	•			1 6H0 058	614,00	712,24
128 MB SDRAM			•				•	•	•	•			1 6H0 059	1.150,00	1.334,00
4 MB EDO-RAM Speicher (60 ns)	•	•	•	•	•	•							4 5H0 023	54,00	62,64
8 MB EDO-RAM Speicher (60 ns)	•	•	•	•	•	•							4 5H0 024	97,00	112,52
16 MB EDO-RAM Speicher (60 ns)	•	•	•	•	•	•							4 5H0 025	166,00	192,56
32 MB EDO-RAM Speicher (60 ns)	•	•	•	•	•	•							4 5H0 026	322,00	373,52
64 MB EDO-RAM Speicher (60 ns)	•	•	•	•	•	•							4 5H0 027	614,00	712,24
<b>Flash-Speicher</b>															
2 MB Flash-SIMM	•	•	•			•	•						4 5H0 021	268,00	310,88
4 MB Flash-SIMM	•	•	•			•	•						4 5H0 022	404,00	468,64
2 MB Flash-DIMM			•				•	•	•	•			5 K00 115	268,00	310,88
4 MB Flash-DIMM			•				•	•	•	•			5 K00 116	404,00	468,64
8 MB Flash-DIMM			•				•	•	•	•			5 K00 117	562,00	651,92
16 MB Flash-DIMM			•				•	•	•	•			5 K00 118	767,00	889,72
Barcode- und OCR-Flash-SIMM	•					•	•						8 043 475	253,00	293,48
<b>Lokale Anbindungen</b>															
<b>Serielle und parallele Adapter</b>															
Externer serieller Adapter	•	•					•	•	•	•			1 368 705	82,00	95,12
MarkNet S Triport-Karte (seriell)			•				•	•	•	•			4 4H0 008	92,00	106,72
Infrarot-Empfänger und -Sender			•				•	•	•	•			4 4H0 009	92,00	106,72
<b>Serielle/parallele/USB-Interfacekarten</b>															
USB-/Parallele 1284-C-Adapterkarte			•				•	•	•	•			4 4H0 034	92,00	106,72
<b>Kabel</b>															
Paralleles Druckerkabel, 3 m	•	•	•				•	•	•	•			1 329 605	21,00	24,36
Paralleles Druckerkabel, 6 m	•	•	•				•	•	•	•			1 427 498	36,00	41,76
USB-Druckerkabel, 2 m		•	•				•	•	•	•			1 2A2 405	23,00	26,68
1284 A-C-Parallelkabel, 1,8 m			•				•	•	•	•			1 1K4 078	33,00	38,28
Serielles Druckerkabel, 15 m			•				•	•	•	•			1 038 693	102,00	118,32

<sup>3</sup> Hierbei handelt es sich um tagesaktuelle Preise. Diese können Sie im Internet bei [www.lexmark.de](http://www.lexmark.de) unter Zubehör/Produktübersicht in Erfahrung bringen.

**Optionen für abgekündigte Laserdrucker**

	Optra E312	Optra K1220	Optra M4xx	Optra N	Optra S	Optra S xx50	Optra S xx55/Se	Optra T610	Optra T612	Optra T614	Optra T616	Optra W810	Artikel-Nr.	Unverbindliche Preisempfehlung € exkl. MwSt. € inkl. MwSt.	
<b>Monochrom-Laserdrucker</b>															
<b>Netzwerkanbindungen</b>															
<b>Interne Printserver</b>															
MarkNet N2000t, Token Ring			•				•	•	•	•	•		4 4D0 020	510,00	591,60
MarkNet N2001e, Ethernet 10BaseT/100BaseTX			•				•	•	•	•	•		4 4D0 000	395,00	458,20
MarkNet N2002e, Ethernet 10Base2/10BaseT			•				•	•	•	•	•		4 4D0 050	360,00	417,60
MarkNet N2003fx-MTRJ, Fibre Optic, MTRJ Connector, 100 Mbps			•		•		•	•	•	•	•		4 4D0 085	506,00	586,96
MarkNet N2003fx-SC, Fibre Optic SC Connector, 100 Mbps			•		•		•	•	•	•	•		4 4D0 100	506,00	586,96
<b>Externe Printserver</b>															
MarkNet X2011e, Ethernet 10BaseT/100BaseTX, 1 Parallel-Port und RJ45	•	•	•	•	•	•	•	•	•	•	•		4 6D0 060	285,00	330,60
MarkNet X2012e, Ethernet 10/100BaseT/10Base2, 1 Parallel-Port, RJ45 und Koax	•	•	•	•	•	•	•	•	•	•	•		4 6D0 040	285,00	330,60
MarkNet X2030t, Token Ring 16/4, 2 Parallel-Ports, 1 Seriell-Port, RJ45 und D-SUB9	•	•	•	•	•	•	•	•	•	•	•		4 6D0 000	580,00	672,80
MarkNet X2031e, Ethernet 10BaseT/100BaseTX, 2 Parallel-Ports, 1 Seriell-Port und RJ45	•	•	•	•	•	•	•	•	•	•	•		4 6D0 020	395,00	458,20
<b>Koax/Twinax-Adapter</b>															
Koax/Twinax-Adapter für SCS	•		•				•	•	•	•			1 1K4 120	698,00	809,68
<b>Sonstige Optionen</b>															
E3xx Papierabdeckung für Standard-Zuführung	•												1 2A2 435	60,00	69,60
<b>Papieroptionen</b>															
500-Blatt-Zuführung, inkl. Kassette			•										1 7G0 180	260,00	301,60
250-Blatt-Papierkassette			•										4 K00 145	89,00	103,24
500-Blatt-Papierkassette			•										4 K00 146	105,00	121,80
250-Blatt-Etiketten-Kassette			•										4 K00 293	90,00	104,40
Duplex-Option						•							1 1K0 721	350,00	406,00
500-Blatt-Duplex-Option							•	•	•				1 1K0 722	350,00	406,00
250-Blatt-Zuführung inkl. Kassette							•	•	•	•			1 1K0 681	225,00	261,00
500-Blatt-Zuführung inkl. Kassette							•	•	•	•			1 1K0 688	270,00	313,20
250-Blatt-Papierkassette							•	•	•	•			1 1K1 059	90,00	104,40
500-Blatt-Papierkassette							•	•	•	•			1 1K1 060	105,00	121,80
2.000-Blatt-Zuführung, DIN A4							•	•	•	•			1 1K0 719	1.010,00	1.171,60
250-Blatt-Universalzuführung inkl. Kassette							•	•	•	•			1 1K1 878	304,00	352,64
250-Blatt-Universalkassette							•	•	•	•			1 1K1 574	110,00	127,60
400-Blatt-Universalzuführung inkl. Kassette							•	•	•	•			1 1K1 942	327,00	379,32
400-Blatt-Universalkassette							•	•	•	•			1 1K1 941	125,00	145,00
Briefhüllenzuführung							•	•	•	•			1 1K0 720	260,00	301,60
650-Blatt-Ablage								•	•				1 1K0 723	390,00	452,40
5-Fach-Mailbox									•	•			1 1K0 724	485,00	562,60
1.850-Blatt-Ablage									•	•			1 1K1 440	630,00	730,80
Kioskadapter, horizontal									•	•	•		1 1K1 356	200,00	232,00
Kioskadapter, vertikal									•	•	•		1 1K1 343	200,00	232,00

## Optionen für abgekündigte Laserdrucker

### Farb-Seitendrucker

#### Druckerspeicher

	Optra C710	Optra Color 1200	Optra SC 1275	Artikel-Nr.	Unverbindliche Preisempfehlung € exkl. MwSt. € inkl. MwSt.	
8 MB SDRAM	•			1 6H0 055	97,00	112,52
16 MB SDRAM	•			1 6H0 056	166,00	192,56
32 MB SDRAM	•			1 6H0 057	322,00	373,52
64 MB SDRAM	•			1 6H0 058	614,00	712,24
128 MB SDRAM	•			1 6H0 059	1.150,00	1.334,00
4 MB EDO-RAM Speicher (60 ns)		•		4 5H0 023	54,00	62,64
8 MB EDO-RAM Speicher (60 ns)		•		4 5H0 024	97,00	112,52
16 MB EDO-RAM Speicher (60 ns)		•		4 5H0 025	166,00	192,56
32 MB EDO-RAM Speicher (60 ns)		•		4 5H0 026	322,00	373,52
64 MB EDO-RAM Speicher (60 ns)		•		4 5H0 027	614,00	712,24

#### Flash-Speicher

2 MB Flash-SIMM		•		4 5H0 021	268,00	310,88
2 MB Flash-DIMM	•			5 K00 115	268,00	310,88
4 MB Flash-DIMM	•			5 K00 116	404,00	468,64
4 MB Flash-SIMM		•		4 5H0 022	404,00	468,64
8 MB Flash-DIMM	•			5 K00 117	562,00	651,92
16 MB Flash-DIMM	•			5 K00 118	767,00	889,72
Barcode- und OCR-Flash-SIMM	•	•		8 043 475	253,00	293,48

#### Lokale Anbindungen

##### Serielle und parallele Adapter

MarkNet S Triport-Karte (seriell)	•	•		4 4H0 008	92,00	106,72
Infrarot-Empfänger und -Sender	•	•		4 4H0 009	92,00	106,72
Paralleler 1284-C-Adapter	•	•		4 3H5 174	92,00	106,72

##### Serielle/parallele/USB-Interfacekarten

USB-/Parallele 1284-C Adapterkarte	•			4 4H0 034	92,00	106,72
------------------------------------	---	--	--	-----------	-------	--------

##### Kabel

Paralleles Druckerkabel, 3 m	•	•		1 329 605	21,00	24,36
Paralleles Druckerkabel, 6 m	•	•		1 427 498	36,00	41,76
USB-Druckerkabel, 2 m	•	•		1 2A2 405	23,00	26,68
1284 A-C-Parallelkabel, 1,8 m (für USB-/Parallel-Karte und Seriell-/Parallelkarte)	•	•		1 1K4 078	33,00	38,28
1284 A-C-Parallelkabel, 1,8 m (für USB-/Parallel-Karte)	•	•		4 3H5 171	21,00	24,36
Serielles Druckerkabel, 15 m		•		1 038 693	102,00	118,32

#### Netzwerkverbindungen

##### Interne Printserver

MarkNet N2000t, Token Ring	•	•		4 4D0 020	510,00	591,60
MarkNet N2001e Ethernet 10BaseT/100BaseTX	•	•		4 4D0 000	395,00	458,20
MarkNet N2002e Ethernet 10Base2/10BaseT	•	•		4 4D0 050	360,00	417,60
MarkNet N2003fx-MTRJ, Fibre Optic, MTRJ Connector, 100 Mbps	•	•	•	4 4D0 085	506,00	586,96
MarkNet N2003fx-SC, Fibre Optic, SC Connector, 100 Mbps	•	•	•	4 4D0 100	506,00	586,96

##### Externe Printserver

MarkNet X2011e, Ethernet 10BaseT/100BaseTX, 1 Parallel-Port und RJ45	•	•		4 6D0 060	285,00	330,60
MarkNet X2012e, Ethernet 10/100BaseT/10Base2, 1 Parallel-Port, RJ45 und Koax	•	•		4 6D0 040	285,00	330,60
MarkNet X2030t, Token Ring 16/4, 2 Parallel-Ports, 1 Seriell-Port, RJ45 und D-SUB9	•	•		4 6D0 000	580,00	672,80
MarkNet X2031e, Ethernet 10BaseT/100BaseTX, 2 Parallel-Ports, 1 Seriell-Port und RJ45	•	•		4 6D0 020	395,00	458,20

#### Papieroptionen

2 x 250-Blatt-Zuführung inkl. 2 Kassetten	•			1 0E0 046	540,00	626,40
250-Blatt-Papierkassette	•			1 0E0 047	100,00	116,00
Duplex-Option	•			1 0E0 048	770,00	893,20

## Verbrauchsmaterialien für abgekündigte Laserdrucker

### Monochrom-Laserdrucker

#### Druckkassetten

	4039+	4039 10plus	Optra/Optra+	Optra E/Optra E+	Optra Ep	Optra K1220	Optra E31x	Optra M4xx	Optra N	Optra S/Se	Optra T61x	Optra W810	Artikel-Nr.	Unverbindliche Preisempfehlung € exkl. MwSt. € inkl. MwSt.	
Optra+/4039 10plus Druckkassette (ca. 16.000 Seiten <sup>2</sup> )	•	•											1 382 150		Auf Anfrage <sup>3</sup>
Optra E/E+ Tonerkassette (ca. 3.000 Seiten <sup>2</sup> )			•										6 9G8 256		Auf Anfrage <sup>3</sup>
Optra E31x Druckkassette (ca. 3.000 Seiten <sup>2</sup> )						•							1 3T0 301		Auf Anfrage <sup>3</sup>
Optra E31x Druckkassette (ca. 6.000 Seiten <sup>2</sup> )						•							1 3T0 101		Auf Anfrage <sup>3</sup>
Optra M41x Druckkassette (ca. 5.000 Seiten <sup>2</sup> )							•						1 7G0 152		Auf Anfrage <sup>3</sup>
Optra M41x Druckkassette (ca. 10.000 Seiten <sup>2</sup> )							•						4 K00 199		Auf Anfrage <sup>3</sup>
Optra M41x Druckkassette (ca. 15.000 Seiten <sup>2</sup> )							•						1 7G0 154		Auf Anfrage <sup>3</sup>
Optra M41x Kit (ca. 90.000 Seiten <sup>2</sup> )							•						4 K00 196		Auf Anfrage <sup>3</sup>
Optra N Druckkassette (ca. 15.000 Seiten <sup>2</sup> )								•					1 401 09A		Auf Anfrage <sup>3</sup>
Optra S PREBATE Druckkassette (ca. 17.600 Seiten <sup>2</sup> )								•					1 382 920		Auf Anfrage <sup>3</sup>
Optra S PREBATE Druckkassette (ca. 7.600 Seiten <sup>2</sup> )								•					1 382 925		Auf Anfrage <sup>3</sup>
Optra Se PREBATE Druckkassette (ca. 23.000 Seiten <sup>2</sup> )								•					1 2A0 825		Auf Anfrage <sup>3</sup>
Optra T61x PREBATE Druckkassette (ca. 10.000 Seiten <sup>2</sup> )									•				1 2A5 840		Auf Anfrage <sup>3</sup>
Optra T61x PREBATE Druckkassette (ca. 25.000 Seiten <sup>2</sup> )									•				1 2A5 845		Auf Anfrage <sup>3</sup>
2 Tonerkassetten Optra K1220									•				1 1A4 097		Auf Anfrage <sup>3</sup>
Optra K1220 Tonerkassette (ca. 5.000 Seiten <sup>2</sup> )									•				1 2A4 605		Auf Anfrage <sup>3</sup>
Optra K1220 Fotoleiter-Set mit Starter-Tonerkassette									•				1 1A4 096		Auf Anfrage <sup>3</sup>
Optra W810 Tonerkassette (ca. 20.000 Seiten <sup>2</sup> )										•			1 2L0 250		Auf Anfrage <sup>3</sup>

#### Folien

Transparentfolie, DIN A4 (50 Blatt)	•	•	•	•	•					•			1 2A5 010		Auf Anfrage <sup>3</sup>
Transparentfolie, DIN A4 (50 Blatt)	•	•								•	•	•	1 053 741		Auf Anfrage <sup>3</sup>

#### Sonstige Verbrauchsmaterialien

Optra E/E+ Fotoleiter (ca. 20.000 Seiten <sup>2</sup> )				•									6 9G8 257		Auf Anfrage <sup>3</sup>
Optra N Transferrolle (ca. 175.000 Seiten <sup>2</sup> , Duplex, 350.000 Seiten <sup>2</sup> , einfach)									•				1 382 226		Auf Anfrage <sup>3</sup>
Optra N Heftklammern für 2.000-Blatt-Ablage									•				1 382 227		Auf Anfrage <sup>3</sup>
Lexmark W8xx Heftklammern (3 Kassetten mit je 5.000 Stück)										•			1 2L0 252		Auf Anfrage <sup>3</sup>
Optra W810 Fotoleiter (ca. 90.000 Seiten <sup>2</sup> )												•	1 2L0 251		Auf Anfrage <sup>3</sup>

<sup>3</sup> Hierbei handelt es sich um tagesaktuelle Preise. Diese können Sie im Internet bei [www.lexmark.de](http://www.lexmark.de) unter Zubehör/Produktübersicht in Erfahrung bringen.

## Verbrauchsmaterialien für abgekündigte Laserdrucker

### Farb-Seitendrucker

#### Druckkassetten

	Optra C				Artikel-Nr.	Unverbindliche Preisempfehlung € exkl. MwSt. € inkl. MwSt.
	Optra C	Optra C710	Optra Color 1200	Optra SC 1275		
Optra C Tonerkassette Schwarz (ca. 4.000 Seiten <sup>2</sup> )	•				1 361 210	Auf Anfrage <sup>3</sup>
Optra C Tonerkassette Cyan (ca. 4.000 Seiten <sup>2</sup> )	•				1 361 211	Auf Anfrage <sup>3</sup>
Optra C Tonerkassette Magenta (ca. 4.000 Seiten <sup>2</sup> )	•				1 361 212	Auf Anfrage <sup>3</sup>
Optra C Tonerkassette Gelb (ca. 4.000 Seiten <sup>2</sup> )	•				1 361 213	Auf Anfrage <sup>3</sup>
Optra C710 Druckkassette Schwarz (ca. 10.000 Seiten <sup>2</sup> )		•			1 0E0 043	Auf Anfrage <sup>3</sup>
Optra C710 Druckkassette Cyan (ca. 10.000 Seiten <sup>2</sup> )		•			1 0E0 040	Auf Anfrage <sup>3</sup>
Optra C710 Druckkassette Magenta (ca. 10.000 Seiten <sup>2</sup> )		•			1 0E0 041	Auf Anfrage <sup>3</sup>
Optra C710 Druckkassette Gelb (ca. 10.000 Seiten <sup>2</sup> )		•			1 0E0 042	Auf Anfrage <sup>3</sup>
Optra Color 1200 Tonerkassette Schwarz (ca. 6.500 Seiten <sup>2</sup> )			•		1 2A1 454	Auf Anfrage <sup>3</sup>
Optra Color 1200 Tonerkassette Cyan (ca. 6.500 Seiten <sup>2</sup> )			•		1 2A1 452	Auf Anfrage <sup>3</sup>
Optra Color 1200 Tonerkassette Magenta (ca. 6.500 Seiten <sup>2</sup> )			•		1 2A1 451	Auf Anfrage <sup>3</sup>
Optra Color 1200 Tonerkassette Gelb (ca. 6.500 Seiten <sup>2</sup> )			•		1 2A1 453	Auf Anfrage <sup>3</sup>
Optra SC Tonerkassette Schwarz (ca. 4.500 Seiten <sup>2</sup> )				•	1 361 751	Auf Anfrage <sup>3</sup>
Optra SC Tonerkassette Cyan (ca. 3.500 Seiten <sup>2</sup> )				•	1 361 752	Auf Anfrage <sup>3</sup>
Optra SC Tonerkassette Magenta (ca. 3.500 Seiten <sup>2</sup> )				•	1 361 753	Auf Anfrage <sup>3</sup>
Optra SC Tonerkassette Gelb (ca. 3.500 Seiten <sup>2</sup> )				•	1 361 754	Auf Anfrage <sup>3</sup>

#### Folien

Transparentfolie, DIN A4 (50 Blatt)		•			1 2A5 941	Auf Anfrage <sup>3</sup>
Glossy-Papier, DIN A4 (200 Blatt)		•	•	•	1 2A5 951	Auf Anfrage <sup>3</sup>
Transparentfolie, DIN A4				•	1 2A0 541	Auf Anfrage <sup>3</sup>
Transparentfolie, DIN A4 (50 Blatt)				•	1 053 741	Auf Anfrage <sup>3</sup>

#### Sonstige Verbrauchsmaterialien

Optra C Fixieröl (ca. 10.000 Seiten <sup>2</sup> )	•				1 361 214	Auf Anfrage <sup>3</sup>
Optra C Zwischenbildträger-Kit (Fototrommel, 2 Resttonerbehälter)	•				1 361 215	Auf Anfrage <sup>3</sup>
Optra C710 Beschichtungsrolle (ca. 5.000–15.000 Seiten <sup>2</sup> )		•			1 0E0 044	Auf Anfrage <sup>3</sup>
Optra C710 Transferband (ca. 100.000 Drucke <sup>2</sup> )		•			1 0E0 045	Auf Anfrage <sup>3</sup>
Optra Color 1200 Fotoleiter Schwarz (ca. 13.000 Seiten <sup>2</sup> )			•		1 2A1 450	Auf Anfrage <sup>3</sup>
Optra Color 1200 Fotoleiter-Kit Farbe (ca. 13.000 Seiten <sup>2</sup> )			•		1 2A1 455	Auf Anfrage <sup>3</sup>
Optra SC Fotoleiter-Kit (Fotoleiter, Resttonerbehälter, Abstreifer für Fixiereinheit)				•	1 361 750	Auf Anfrage <sup>3</sup>

## DIMM- und Modul-Lösungen, Optra Forms für abgekündigte Laserdrucker

### DIMM- und Modul-Lösungen

	Optra								Artikel-Nr.	Unverbindliche Preisempfehlung € exkl. MwSt. € inkl. MwSt.		
	SC 1275	C710	S/Optra Se	K1220	E31x	M410	M412	T/Optra T61x				
Optra T Barcode-DIMM									•	5 K00 042	355,00	411,80
Optra T DIMM für IPDS und SCS/TNe									•	5 K00 100	590,00	684,40
Barcode- und OCR-Flash-DIMM		•			•	•	•			8 044 643	253,00	293,48

### Optra Forms Lösungen

Optra Forms 2 MB Flash-DIMM		•					•	•	•	5 K00 215	506,00	586,96
Optra Forms 4 MB Flash-DIMM		•					•			5 K00 216	619,00	718,04
Optra Forms 8 MB Flash-DIMM		•					•	•	•	5 K00 217	793,00	919,88
Optra Forms 16 MB Flash-DIMM		•					•	•	•	5 K00 218	920,00	1.067,20
Optra Forms 2 MB Flash-SIMM		•		•	•	•				4 3H5 065	542,00	628,72
Optra Forms 4 MB Flash-SIMM		•		•	•	•				4 3H5 066	716,00	830,56

<sup>2</sup> Bei durchschnittlich ca. 5% Seitendeckung.

<sup>3</sup> Hierbei handelt es sich um tagesaktuelle Preise. Diese können Sie im Internet bei [www.lexmark.de](http://www.lexmark.de) unter Zubehör/Produktübersicht in Erfahrung bringen.

## Druckmedien und Mediengewichte

Die unten aufgeführten Lexmark Drucker unterstützen die zugeordneten Druckmedien mit den jeweils angegebenen Mediengewichten

Lexmark C720	250-Blatt-Zuführung (Standard)	500-Blatt-Zuführung (optional)
Papier	68–105 g/m <sup>2</sup>	68–105 g/m <sup>2</sup>
Karton	bis zu 164 g/m <sup>2</sup>	
Folien	138–146 g/m <sup>2</sup>	
Briefhüllen	75–105 g/m <sup>2</sup>	

Lexmark C750	500-Blatt-Zuführung (Standard)	2.000-Blatt-Zuführung (optional)	Universalzuführung
Papier	75–176 g/m <sup>2</sup>	60–176 g/m <sup>2</sup>	75–176 g/m <sup>2</sup>
Karton	126 g/m <sup>2</sup>		80–216 g/m <sup>2</sup>
Folien	161–169 g/m <sup>2</sup>		161–169 g/m <sup>2</sup>
Briefhüllen	60–105 g/m <sup>2</sup>		
Hochglanzpapier	88–176 g/m <sup>2</sup>	88–176 g/m <sup>2</sup>	88–176 g/m <sup>2</sup>
Etiketten (Papier)	180 g/m <sup>2</sup>		200 g/m <sup>2</sup>
Etiketten (Vinyl)	300 g/m <sup>2</sup>	260 g/m <sup>2</sup>	

Lexmark C910	550-Blatt-Zuführung (Standard)	2.000-Blatt-Zuführung (optional)	Universalzuführung	Papierkassette für schwere Medien
Papier	60–105 g/m <sup>2</sup>	60–105 g/m <sup>2</sup>	60–105 g/m <sup>2</sup>	105–176 g/m <sup>2</sup>
Karton			165 g/m <sup>2</sup>	165 g/m <sup>2</sup>
Folien			175 g/m <sup>2</sup>	175 g/m <sup>2</sup>
Briefhüllen			75–105 g/m <sup>2</sup>	
Hochglanzpapier	120 g/m <sup>2</sup>		120 g/m <sup>2</sup>	120 g/m <sup>2</sup>
Etiketten (Papier)			180 g/m <sup>2</sup>	180 g/m <sup>2</sup>
Etiketten (Vinyl)				

Lexmark E210	250-Blatt-Zuführung (Standard)	Universalzuführung
Papier	bis zu 90 g/m <sup>2</sup>	60–163 g/m <sup>2</sup>

Lexmark E320/E322	150-Blatt-Zuführung (Standard)	Universalzuführung	250-Blatt-Zuführung (optional)
Papier	bis zu 90 g/m <sup>2</sup>	60–163 g/m <sup>2</sup>	60–163 g/m <sup>2</sup>

Lexmark T	Briefhüllenzuführung	Standard-Zuführung und optionale 500-Blatt-Zuführung	Universalzuführung und optionale 250-Blatt-Zuführung
Papier		60–175 g/m <sup>2</sup>	60–135 g/m <sup>2</sup>
Karton		bis zu 216 g/m <sup>2</sup>	bis zu 176 g/m <sup>2</sup>
Etiketten (Papier)		bis zu 180 g/m <sup>2</sup>	bis zu 163 g/m <sup>2</sup>
Etiketten (Vinyl)		bis zu 300 g/m <sup>2</sup>	bis zu 260 g/m <sup>2</sup>
Formulare		75–135 g/m <sup>2</sup>	75–135 g/m <sup>2</sup>
Briefhüllen	75–90 g/m <sup>2</sup>		60–105 g/m <sup>2</sup>

Lexmark W820	Briefhüllenzuführung	Zuführung 1	Zuführungen 2 und 3	Zuführungen 4 und 5	Universalzuführung
Papier		60–163 g/m <sup>2</sup>	60–163 g/m <sup>2</sup>	60–90 g/m <sup>2</sup>	60–163 g/m <sup>2</sup>
Karton		60–163 g/m <sup>2</sup>	60–163 g/m <sup>2</sup>		60–163 g/m <sup>2</sup>
Haftetiketten		60–163 g/m <sup>2</sup>	60–163 g/m <sup>2</sup>		60–163 g/m <sup>2</sup>
Folien		60–163 g/m <sup>2</sup>			60–163 g/m <sup>2</sup>
Briefhüllen	60–90 g/m <sup>2</sup>				60–163 g/m <sup>2</sup>

Optra Color 45	150-Blatt-Zuführung (Standard)	Manuelle Zuführung
Papier	70–199 g/m <sup>2</sup>	60–253 g/m <sup>2</sup>

## Lexmark E210

### Monochromer Laserdrucker

#### Technologie

- Laser

#### Druckqualität

- 600 x 600 dpi
- 300 x 300 dpi

#### Druckgeschwindigkeit

- Bis zu 12 Seiten/Minute
- Zeit bis Druckbeginn: < 13 Sekunden

#### Prozessor

- 66 MHz

#### Druckerspeicher

##### Standard

- 4 MB, nicht erweiterbar

#### Connectivity

##### Standard

- Parallel-Port und USB-Port

#### Datenströme

- GDI

#### Fonts

- Unterstützt alle unter Windows installierten Schriftarten

#### Papierhandhabung

##### Standard

- 150-Blatt-Zuführung
- 1-Blatt-Universalzuführung
- 100-Blatt-Papierausgabe
- Frontausgabe 1 Blatt für geraden Papierweg
- Papier, Folien, Etiketten, Briefumschläge (60–161 g/m<sup>2</sup>)

#### Kostensenkung und Umweltschutz

- Stromsparmodus
- Multi-up-Druck
- Retournierbare Druckkassetten
- Erfüllt die Energy-Star-Richtlinien

#### Größe (H x B x T)/Gewicht

- Größe: 231 x 329 x 355 mm
- Stellfläche: 1.168 cm<sup>2</sup>
- Gewicht: 6,5 kg

#### Geräuschemission

- 48 db(A) im Druckbetrieb bei 600 dpi
- 35 db(A) im Stand-by-Modus

#### Verbrauchsmaterialien

- Standard-Druckkassette für 1.000 Seiten (im Lieferumfang enthalten)<sup>2</sup>
- Standard-Druckkassette für 2.000 Seiten<sup>2</sup>

#### Druckvolumen

- Maximal 5.000 Seiten pro Monat (einmalige Spitzenauslastung)

#### Garantie

- 1 Jahr Vor-Ort-Austauschgarantie, kostengünstig bis auf 5 Jahre verlängierbar<sup>1</sup>

<sup>1</sup> Gemäß den aktuellen Garantiebedingungen für Hard- und Software.

<sup>2</sup> Bei durchschnittlich ca. 5 % Seitendeckung.

## Lexmark E320, E322

### Monochromer Laserdrucker

#### Technologie

##### E320/E322

- Laser

#### Druckqualität

##### E320/E322

- 1.200 IQ-Bildqualität
- 600 x 600 dpi
- 300 x 300 dpi mit POET (Konturen-Glättungsverfahren)

#### Druckgeschwindigkeit

##### E320/E322

- Bis zu 16 Seiten/Minute bei 300 dpi, 600 dpi und 1.200 IQ-Bildqualität
- Zeit bis Druckbeginn: < 12 Sekunden

#### Prozessor

##### E320

- 67 MHz

##### E322

- 133 MHz

#### Druckerspeicher

##### E320

#### Standard

- 4 MB, erweiterbar auf 68 MB

#### Optional

- SDRAM 4, 8, 16, 32 oder 64 MB

##### E322

#### Standard

- Bei E322: 8 MB, erweiterbar auf 72 MB
- Bei E322n: 16 MB, erweiterbar auf 80 MB

#### Optional

- SDRAM 4, 8, 16, 32 oder 64 MB
- Flash-Speicher 2 oder 4 MB

#### Connectivity

##### E320/E322

#### Standard

- Parallel- und USB-Schnittstelle
- Bei E322n: Ethernet 10BaseT/100BaseTX und USB-Schnittstelle
- Alle Anschlüsse sind gleichzeitig aktiv

#### Optional (nicht für E322n)

- Externe MarkNet X2000e Printserver für Token Ring (4 Mbps oder 16 Mbps), Ethernet 10BaseT/10Base2, Ethernet 10BaseT/100BaseTX, zur gleichzeitigen Unterstützung von über 30 Netzwerk-umgebungen, einschließlich Microsoft Windows NT, Novell Netware (einschließlich voller Unterstützung für NDS und NDPS), IBM OS/2 Warp/LAN-Server, UNIX, TCP/IP und AppleTalk
- Externer serieller Adapter

#### Datenströme

##### E320

- PCL5e Emulation

##### E322

- PostScript Level 2 Emulation
- PCL6 Emulation
- PPDS

#### Druckermanagement

##### E320/E322

- MarkVision Professional

#### Elektronische Formulare

##### E322

- Opra Forms Flash-SIMMs 1, 2, 8 MB

#### Fonts

##### E320

- 12 skalierbare Fonts (PCL)
- 1 Bitmap-Font (PCL)

##### E322

- 75 skalierbare Fonts (PCL6)
- 75 skalierbare Fonts (PostScript Level 2)
- 39 skalierbare Fonts (PPDS)
- 2 Bitmap-Fonts (PCL6)
- 5 Bitmap-Fonts (PPDS)
- 83 Symbol-Zeichensätze (PCL)

#### Papierhandhabung

##### E320/E322

#### Standard

- 150-Blatt-Zuführung, DIN C6–Legal, 64–163 g/m²
- 1-Blatt-Universalführung, DIN C6–Legal, 64–163 g/m²
- 100-Blatt-Ablage
- Frontausgabe für geraden Papierweg
- Manuelles Duplex (unter Windows NT 4.0 und 2000 über Treiber steuerbar)

#### Optional

- 250-Blatt-Zuführung
- Abdeckung für Standardfach
- Abdeckung für optionale 250-Blatt-Zuführung

#### Kostenenkung und Umweltschutz

##### E320/E322

- Blauer Engel
- Energiesparmodus
- Schwärzung einstellbar (bis zu 50 % Toner-Einsparung)
- Multi-up-Druck
- Manuell beidseitiges Drucken
- Keine Ozonemission
- PREBATE Druckkassetten
- Alarmgesteuertes MarkVision Professional Druckermanagement
- Ergiebige Druckkassetten (6.000 Seiten<sup>2</sup>)
- Niedrige Druckkosten pro Seite

#### Größe (H x B x T)/Gewicht

##### E320/E322

- Größe: 221 x 380 x 362 mm
- Stellfläche: 1.375 cm²
- Gewicht: 10 kg

#### Geräuschemission

##### E320/E322

- 49 db(A) im Druckbetrieb bei 600 dpi
- 35 db(A) im Stand-by-Modus

#### Verbrauchsmaterialien

##### E320

- Standard-Druckkassette für 3.000 Seiten<sup>2</sup>
- Standard-Druckkassette für 6.000 Seiten<sup>2</sup>
- PREBATE Druckkassette für 1.500 Seiten im Lieferumfang enthalten<sup>2</sup>
- PREBATE Druckkassette für 3.000 Seiten<sup>2</sup>
- PREBATE Druckkassette für 6.000 Seiten<sup>2</sup>

##### E322

- PREBATE Druckkassette für 3.000 Seiten im Lieferumfang enthalten<sup>2</sup>
- PREBATE Druckkassette für 6.000 Seiten<sup>2</sup>
- Standard-Druckkassette für 3.000 Seiten<sup>2</sup>
- Standard-Druckkassette für 6.000 Seiten<sup>2</sup>

#### Druckvolumen

##### E320

- Maximal 10.000 Seiten pro Monat (einmalige Spitzenauslastung)

##### E322

- Maximal 15.000 Seiten pro Monat (einmalige Spitzenauslastung)

#### Garantie

- 1 Jahr Vor-Ort-Austauschgarantie, kosten-günstig bis auf 5 Jahre verlängerbar <sup>1</sup>

## Lexmark T420d

### Monochromer Laserdrucker

#### Technologie

- Laser

#### Druckqualität

- 1.200 IQ-Bildqualität
- 600 x 600 dpi
- 300 x 300 dpi

#### Druckgeschwindigkeit

- Bis zu 21 Seiten/Minute bei 300 dpi, 600 dpi und 1.200 IQ-Bildqualität
- Zeit bis Druckbeginn: 10 Sekunden

#### Prozessor

- 200 MHz

#### Druckerspeicher

##### Standard

- 16 MB, erweiterbar auf 272 MB (Lexmark T420d)
- 32 MB, erweiterbar auf 288 MB (Lexmark T420dn)

##### Optional

- SDRAM 4, 8, 16, 32, 64 oder 128 MB
- Flash-Speicher 2, 4, 8 oder 16 MB

#### Connectivity

##### Standard

- T420d: Parallel- und USB-Schnittstelle
- T420dn: Ethernet 10BaseT/100BaseTX, Parallel- und USB-Schnittstelle
- Alle Anschlüsse sind gleichzeitig aktiv

#### Optional

- Externe MarkNet X2000e Printserver für Token Ring (4 Mbps oder 16 Mbps), Ethernet 10BaseT/10Base2, Ethernet 10BaseT/100BaseTX, zur gleichzeitigen Unterstützung von über 30 Netzwerk-umgebungen, einschließlich Microsoft Windows NT, Novell Netware (einschließlich voller Unterstützung für NDS und NDPS), IBM OS/2 Warp/LAN-Server, UNIX, TCP/IP und AppleTalk
- Externer serieller Adapter
- T420dn: 802.11b Adapter

#### Datenströme

- PostScript 3 Emulation
- PCL6 Emulation
- Zusätzlich Host Based Printing
- PPDS
- Automatische Datenstrom-Erkennung für PCL und PostScript

#### Druckermanagement

- MarkVision Professional

#### Elektronische Formulare

- Opra Forms Flash-DIMMs 2, 4, 8, 16 MB

#### Fonts

- 89 skalierbare Fonts PCL 6
- 89 skalierbare Fonts PostScript
- 39 skalierbare Fonts PPDS
- 2 Bitmap-Fonts PCL6
- 5 Bitmap-Fonts PPDS

#### Papierhandhabung

##### Standard

- 250-Blatt-Zuführung, 139 x 210 mm bis 216 x 355,6 mm, 60–90 g/m²
- 100-Blatt-Universalführung, 76,2 x 127 mm bis 216 x 355,6 mm, 60–163 g/m²
- 150-Blatt-Ablage nach oben (face down) oder 20-Blatt-Ablage nach hinten (face up)
- Duplex integriert, 182 x 257 mm bis 216 x 356 mm, 60–90 g/m²

##### Optional

- 250-Blatt-Zuführung, 139 x 210 mm bis 216 x 355,6 mm, 60–90 g/m² oder
- 500-Blatt-Zuführung, 182 x 257 mm bis 216 x 355,6 mm, 60–90 g/m²

#### Kostenenkung und Umweltschutz

- Energiesparmodus
- Schwärzung einstellbar (Voreinstellung 8)
- Multi-up-Druck
- Beidseitiges Drucken
- Keine Ozonemission
- Alarmgesteuertes MarkVision Professional Druckermanagement
- Ergiebige Druckkassetten (10.000 Seiten<sup>2</sup>)
- Niedrige Druckkosten pro Seite
- Drucken und Speichern

#### Größe (H x B x T)/Gewicht

- Größe: 258 x 406 x 425 mm
- Stellfläche: 1.726 cm²
- Gewicht: 13,75 kg

#### Geräuschemission

- 51 db(A) im Druckbetrieb
- 30 db(A) im Stand-by-Modus

#### Verbrauchsmaterialien

- Standard-Druckkassette für 5.000 Seiten<sup>2</sup>
- Standard-Druckkassette für 10.000 Seiten<sup>2</sup>
- Druckkassette für 5.000 Seiten (im Lieferumfang enthalten)<sup>2</sup>
- Druckkassette für 10.000 Seiten<sup>2</sup>

#### Druckvolumen

- Maximal 50.000 Seiten pro Monat (einmalige Spitzenauslastung)

#### Garantie

- 1 Jahr Vor-Ort-Austauschgarantie, kostengünstig bis auf 5 Jahre verlängerbar <sup>1</sup>

<sup>[1]</sup> Gemäß den aktuellen Garantiebedingungen für Hard- und Software.

<sup>[2]</sup> Bei durchschnittlich ca. 5 % Seitendeckung.

## Lexmark T520

### Monochromer Laserdrucker

#### Technologie

- Laser

#### Druckqualität

- 1.200 x 1.200 dpi
- 1.200 IQ-Bildqualität
- 600 x 600 dpi mit und ohne PQET (Konturen-Glättungsverfahren)
- 300 x 300 dpi mit und ohne PQET (Konturen-Glättungsverfahren)

#### Druckgeschwindigkeit

- Bis zu 19 Seiten/Minute bei 300 dpi, 600 dpi und 1.200 IQ-Bildqualität
- Zeit bis Druckbeginn: < 9 Sekunden

#### Prozessor

- 200 MHz

#### Druckerspeicher

##### Standard

- 8 MB, erweiterbar auf 264 MB (Lexmark T520/T520d)
- 16 MB, erweiterbar auf 272 MB (Lexmark T520n/dn)

##### Optional

- SDRAM 4, 8, 16, 32, 64 oder 128 MB
- Flash-Speicher 2, 4, 8 oder 16 MB
- Druckerfestplatte

#### Connectivity

##### Standard

- Bei T520/T520d: Parallel-Port und USB-Port
- Bei T520n/T520dn: Ethernet 10BaseT/100BaseTX Interface, USB-Port
- 1 Internal Solution Port (ISP) für interne Printserver, zusätzliche lokale Schnittstellen oder Festplatte

##### Optional

- Interne Netzwerkkarte für Token Ring (4 Mbps oder 16 Mbps), Ethernet 10BaseT/10Base2, Ethernet 10BaseT/100BaseTX, MarkNet N2000 zur gleichzeitigen Unterstützung von über 30 Netzwerkumgebungen, einschließlich Microsoft Windows NT, Novell Netware (einschließlich voller Unterstützung für NDS und NDPS), IBM OS/2 Warp/LAN-Server, UNIX, TCP/IP und AppleTalk
- Triport-Schnittstelle für LocalTalk, serielle RS-232C/RS422-Schnittstelle und Infrarot-Schnittstelle
- Koax/Twinax-Lösungen für den direkten Anschluss an IBM-Großrechner und Midrange-Umgebungen (SCS und IPDS)
- Karte für USB-Port/Parallel-Port
- Optionaler Parallel-Port 1284 A-C
- Externe serielle Schnittstelle

#### Datenströme

- PostScript 3 Emulation
- PCL6 Emulation
- PPDS
- Automatische Datenstrom-Erkennung für PCL und PostScript

#### Druckermanagement

- MarkVision Professional

#### Elektronische Formulare

- Optra Forms Flash-DIMMs 2, 4, 8, 16 MB
- Optra Forms Festplatte

#### Drucklösungen

- Barcode-Modul
- ImageQuick-Modul
- Modul für IPDS und SCS/TNe

#### Fonts

- 84 skalierbare Fonts (PCL6)
- 156 skalierbare PostScript-Fonts (136 PostScript 3 + 12 internationale + 8 gemeinsame Fonts)
- 39 skalierbare Fonts (PPDS)
- 2 Bitmap-Fonts (PCL6)
- 5 Bitmap-Fonts (PPDS)
- Font mit 83 Sonderzeichen (PCL6)

#### Papierhandhabung

##### Standard

- 250-Blatt-Zuführung, DIN A4–Legal, 60–216 g/m² (bis zu 300 g/m² bei Klebefolien)
- 100-Blatt-Universalzuführung, DIN A4–Legal, 60–176 g/m² (bis zu 260 g/m² bei Klebefolien)
- Automatische Erkennung von Papiervorrat und Papierformat
- 250-Blatt-Ablage
- Duplex-Option (nur bei T520d und T520dn)
- Optional*
- 250-Blatt-, 500-Blatt-, 2.000-Blatt-Zuführung
- Briefhüllenzuführung für 85 Umschläge
- Duplex-Option (Standard bei T520d und T520dn)

- Horizontaler Kiosk-Adapter
- Vertikaler Kiosk-Adapter
- Maximale Anzahl der Zuführungen: 6 Papierzuführungen + Briefhüllenzufuhr
- Maximale Kapazität der Zuführungen/Ablagen: 3.850/250 Blatt

#### Multifunktionale Lösungen

##### Für alle Modelle T520

- Lexmark X242
- Lexmark X443

##### Für Netzwerk-Modell T520n/dn

- Lexmark X4500

Achtung: Bitte auf die jeweilige Mindest-Speicherausstattung achten.

#### Multifunktionale Komplettlösung X520

Lieferumfang:

- Basisdrucker Lexmark T520 zusätzlich: 32 MB RAM (insgesamt 40 MB/maximal 264 MB)
- Multifunktionale Erweiterung Lexmark X242
- Scannerhalterung, Art.-Nr. 1 6A0 503

#### Kostensenkung und Umweltschutz

- Blauer Engel
- Energiesparmodus
- Schwärzung einstellbar (Voreinstellung 8)
- Multi-up-Druck
- Optional beidseitiges Drucken
- Keine Ozonemission
- Alarmgesteuertes MarkVision Professional Druckermanagement
- Ergiebige Druckkassetten (20.000 Seiten<sup>2</sup>)
- Niedrige Druckkosten pro Seite
- Drucken und Speichern

#### Größe (H x B x T)/Gewicht

- Größe: 340 x 400 x 483 mm (T520/T520n), 381 x 400 x 635 mm (T520d/T520dn)
- Stellfläche: 1.932 cm² (T520/T520n), 2.540 cm² (T520d/T520dn)
- Gewicht: 16,8 kg (T520/T520n), 21,4 kg (T520d/T520dn)

#### Geräuschemission

- 51 db(A) im Druckbetrieb bei 600 dpi
- 30 db(A) im Stand-by-Modus

#### Verbrauchsmaterialien

- Standard-Druckkassette für 7.500 Seiten<sup>2</sup>
- Standard-Druckkassette für 20.000 Seiten<sup>2</sup>
- Druckkassette für 5.000 Seiten (im Lieferumfang enthalten)<sup>2</sup>
- Druckkassette für 7.500 Seiten<sup>2</sup>
- Druckkassette für 20.000 Seiten<sup>2</sup>

#### Druckvolumen

- Maximal 100.000 Seiten pro Monat (einmalige Spitzenauslastung)

#### Garantie

- 1 Jahr Vor-Ort-Garantie, kostengünstig bis auf 5 Jahre verlängierbar<sup>1</sup>

#### Wartung

- Wartungskit alle 250.000 Seiten

## Lexmark X520

### Multifunktionale Komplettlösung

#### Technologie

- Mono-Laserdrucker mit CCD Single-Pass-Farbscanner

#### Qualität

- Druckauflösung bis 1.200 x 1.200 dpi
- Optische Scanauflösung bis 600 x 600 ppi
- Kontraste: Text, Foto, gemischt
- Farbtiefe Scanner: S/W, 8 Bit Graustufen, 24 Bit Farbe (RGB)

#### Geschwindigkeit

Druckeinheit

- Bis zu 19 Seiten/Minute

Scaneinheit

- Mono: bis zu 10 Seiten/Minute
- Farbe: bis zu 6 Seiten/Minute

Fax

- Maximale Übertragungsrate: 33.600 bps

Kopie

- Bis zu 19 Seiten/Minute

#### Prozessor

- Hauptprozessor: 200 MHz
- Coprozessor: 100 MHz

#### Speicher

##### Standard

- 40 MB, erweiterbar auf 264 MB

##### Optional

- SDRAM, 4, 8, 16, 32, 64 oder 128 MB
- Flash-Speicher 2, 4, 8 oder 16 MB

#### Connectivity

Druck-Funktion:

- Parallel-, USB-Port, FastEthernet 10BaseT/100BaseTX
- Gleichzeitige Unterstützung von bis zu 30 Netzwerkumgebungen, einschließlich Microsoft Windows NT, Novell Netware (einschließlich voller Unterstützung von NDS und NDPS), IBM OS/2 Warp/LAN-Server, UNIX, TCP/IP und AppleTalk

Fax-Funktion:

- Analog-Faxanschluss RJ-11 (mit Adapter TAE)
- Scan-Funktionen (Scan-to-PC, E-Mail-Versand, Anbindung an Dokumentenverteilung und -management):
- FastEthernet 10BaseT/100BaseTX
- Netzwerk-Protokoll: TCP/IP

Dateiformate:

- PDF
- JPG
- TIFF
- PS

#### Management

- MarkVision Professional
- Residenter Webserver

#### Lösungen

##### Standard

- Scan Back Assistent

##### Optional

- Barcode-Modul für Druckfunktion
- ImageQuick-Modul für Druckfunktion
- Modul für Druck von IPDS und SCS/TNe
- Dokumentenverteilungs-Software LDD (Lexmark Document Distributor)

#### Papierhandhabung

##### Standard

- 250-Blatt-Zuführung, DIN A4–Legal
- 100-Blatt-Universalzuführung, DIN A4–Legal
- 250-Blatt-Ablage
- Vorlagenglas, DIN A4–Legal
- ADF (automatische Dokumentenzuführung) bis 25 Blatt

##### Optional

- Duplex-Einheit für Druck-, Kopier- und Fax-Ausgabe
- 250-Blatt-, 500-Blatt-, 2.000-Blatt-Zuführung
- Briefhüllenzuführung

#### Größe (H x B x T)/Gewicht

- Größe: 689 x 498 x 579 mm
- Gewicht: ca. 26,3 kg

#### Einsatzvolumen

- Max. 100.000 Drucke pro Monat (einmalige Spitzenauslastung)
- Max. 2.000 Scans pro Monat

#### Garantie

- 1 Jahr Vor-Ort-Garantie, kostengünstig bis auf 5 Jahre verlängierbar<sup>1</sup>

<sup>[1]</sup> Gemäß den aktuellen Garantiebedingungen für Hard- und Software.

<sup>[2]</sup> Bei durchschnittlich ca. 5 % Seitendeckung.

<p><b>Lexmark T522</b></p>
<p><b>Monochromer Laserdrucker</b></p>
<p><b>Technologie</b></p> <ul style="list-style-type: none"><li>Laser</li></ul>
<p><b>Druckqualität</b></p> <ul style="list-style-type: none"><li>1.200 x 1.200 dpi</li> <li>1.200 IQ-Bildqualität</li> <li>600 x 600 dpi mit und ohne PQET (Konturen-Glättungsverfahren)</li> <li>300 x 300 dpi mit und ohne PQET (Konturen-Glättungsverfahren)</li></ul>
<p><b>Druckgeschwindigkeit</b></p> <ul style="list-style-type: none"><li>Bis zu 24 Seiten/Minute bei 300 dpi, 600 dpi und 1.200 IQ-Bildqualität</li> <li>Zeit bis Druckbeginn: &lt; 9 Sekunden</li></ul>
<p><b>Prozessor</b></p> <ul style="list-style-type: none"><li>250 MHz</li></ul>
<p><b>Druckerspeicher</b></p> <p><i>Standard</i></p> <ul style="list-style-type: none"><li>16 MB, erweiterbar auf 272 MB (Lexmark T522)</li> <li>32 MB, erweiterbar auf 288 MB (Lexmark T522n/dn)</li></ul> <p><i>Optional</i></p> <ul style="list-style-type: none"><li>SDRAM 4, 8, 16, 32, 64 oder 128 MB</li> <li>Flash-Speicher 2, 4, 8 oder 16 MB</li> <li>Druckerfestplatte</li></ul>

#### Connectivity

#### Standard

- Bei T522: Parallel-Port und USB-Port
- Bei T522n/T522dn: Ethernet 10BaseT/100BaseTX Interface, USB-Port
- 2 Internal Solution Ports (ISP) für interne Printserver, zusätzliche lokale Schnittstellen oder Festplatte

#### Optional

- Interne Netzwerkkarte für Token Ring (4 Mbps oder 16 Mbps), Ethernet 10BaseT/10Base2, Ethernet 10BaseT/100BaseTX, MarkNet N2000 zur gleichzeitigen Unterstützung von über 30 Netzwerkumgebungen, einschließlich Microsoft Windows NT, Novell Netware (einschließlich voller Unterstützung für NDS und NDPS), IBM OS/2 Warp/LAN-Server, UNIX, TCP/IP und AppleTalk
- Triport-Schnittstelle für LocalTalk, serielle RS-232C/RS422-Schnittstelle und Infrarot-Schnittstelle
- Koax/Twinax-Lösungen für den direkten Anschluss an IBM-Großrechner und Midrange-Umgebungen (SCS und IPDS)
- Karte für USB-Port/Parallel-Port
- Optionaler Parallel-Port 1284 A-C
- Externe serielle Schnittstelle

<p><b>Datenströme</b></p> <ul style="list-style-type: none"><li>PostScript 3 Emulation</li> <li>PCL6 Emulation</li> <li>PPDS</li></ul>
<p><b>Druckermanagement</b></p> <ul style="list-style-type: none"><li>MarkVision Professional</li></ul>
<p><b>Elektronische Formulare</b></p> <ul style="list-style-type: none"><li>Optra Forms Flash-DIMMs 2, 4, 8, 16 MB</li> <li>Optra Forms Festplatte</li></ul>
<p><b>Drucklösungen</b></p> <ul style="list-style-type: none"><li>Barcode-Modul</li> <li>ImageQuick-Modul</li> <li>Modul für IPDS und SCS/TNe</li></ul>
<p><b>Fonts</b></p> <ul style="list-style-type: none"><li>84 skalierbare Fonts (PCL6)</li> <li>156 skalierbare PostScript-Fonts (136 PostScript 3 + 12 internationale + 8 gemeinsame Fonts)</li> <li>39 skalierbare Fonts (PPDS)</li> <li>2 Bitmap-Fonts (PCL6)</li> <li>5 Bitmap-Fonts (PPDS)</li> <li>Font mit 83 Sonderzeichen (PCL6)</li></ul>

#### Papierhandhabung

#### Standard

- 500-Blatt-Zuführung, DIN A4–Legal, 60–216 g/m² (bis zu 300 g/m² bei Klebefolien)
- 100-Blatt-Universalzuführung, DIN A4–Legal, 60–176 g/m² (bis zu 260 g/m² bei Klebefolien)
- Automatische Erkennung von Papiervorrat und Papierformat
- 250-Blatt-Ablage
- Duplex-Option (nur bei T522dn)

#### Optional

- 250-Blatt-, 500-Blatt-, 2.000-Blatt-Zuführung
- Briefhüllenzuführung für 85 Umschläge
- Duplex-Option (Standard bei T522dn)
- Horizontaler Kiosk-Adapter
- Vertikaler Kiosk-Adapter
- Maximale Anzahl der Zuführungen: 6 Papierzuführungen + Briefhüllenzufuhr
- Maximale Kapazität der Zuführungen/Ablagen: 4.100/250 Blatt

#### Multifunktionale Lösungen

#### Für alle Modelle T522

- Lexmark X242
- Lexmark X443

#### Für Netzwerk-Modell T522n/dn

- Lexmark X4500

Achtung: Bitte auf die jeweilige Mindest-Speicherausstattung achten.

#### Multifunktionale Komplettlösung X522s

Lieferumfang:

- Basisdrucker Lexmark T522 zusätzlich: 16 MB RAM (insgesamt 32 MB/maximal 272 MB)
- Interne Druckerfestplatte
- Multifunktionale Erweiterung Lexmark X443
- Scannerhalterung, Art.-Nr. 1 6A0 503

#### Kostensenkung und Umweltschutz

- Blauer Engel
- Energiesparmodus
- Schwärzung einstellbar (Voreinstellung 8)
- Multi-up-Druck
- Optional beidseitiges Drucken
- Keine Ozonemission
- Alarmgesteuertes MarkVision Professional Druckermanagement
- Ergiebige Druckkassetten (20.000 Seiten<sup>2</sup>)
- Niedrige Druckkosten pro Seite
- Drucken und Speichern

#### Größe (H x B x T)/Gewicht

- Größe: 379 x 418 x 513 mm (T522/522n), 418 x 418 x 654 mm (T522dn)
- Stellfläche: 2.144 cm² (T522/T522n), 2.734 cm² (T522dn)
- Gewicht: 18,2 kg (T522/T522n), 23,2 kg (T522dn)

#### Geräuschemission

- 51 db(A) im Druckbetrieb bei 600 dpi
- 30 db(A) im Stand-by-Modus

#### Verbrauchsmaterialien

- Standard-Druckkassette für 7.500 Seiten<sup>2</sup>
- Standard-Druckkassette für 20.000 Seiten<sup>2</sup>
- PREBATE Druckkassette für 5.000 Seiten (im Lieferumfang enthalten)<sup>2</sup>
- PREBATE Druckkassette für 7.500 Seiten<sup>2</sup>
- PREBATE Druckkassette für 20.000 Seiten<sup>2</sup>

#### Druckvolumen

- Maximal 120.000 Seiten pro Monat (einmalige Spitzenauslastung)

#### Garantie

- 1 Jahr Vor-Ort-Garantie, kostengünstig bis auf 5 Jahre verlängerbar <sup>1</sup>

#### Wartung

- Wartungskit alle 250.000 Seiten

#### Lexmark X522s

#### Multifunktionale Komplettlösung

#### Technologie

- Mono-Laserdrucker mit CCD Single-Pass-Farbscanner

#### Qualität

- Druckauflösung bis 1.200 x 1.200 dpi
- Optische Scanauflösung bis 300 x 600 ppi
- Kontraste: Text, Foto, gemischt
- Farbtiefe Scanner: S/W, 8 Bit Graustufen, 24 Bit Farbe (RGB)

#### Geschwindigkeit

Druckeinheit

- Bis zu 24 Seiten/Minute

Scaneinheit

- Mono: bis zu 21 Seiten/Minute

- Farbe: bis zu 10 Seiten/Minute

Fax

- Maximale Übertragungsrate: 33.600 bps

Kopie

- Bis zu 24 Seiten/Minute

#### Prozessor

- Hauptprozessor: 250 MHz
- Coprozessor: 100 MHz

#### Speicher

#### Standard

- 32 MB, erweiterbar auf 272 MB
- Druckerfestplatte

#### Optional

- SDRAM, 4, 8, 16, 32, 64 oder 128 MB
- Flash-Speicher 2, 4, 8 oder 16 MB

#### Connectivity

Druck-Funktion:

- Parallel-, USB-Port, FastEthernet 10BaseT/100BaseTX
- Gleichzeitige Unterstüztung von bis zu 30 Netzwerkumgebungen, einschließlich Microsoft Windows NT, Novell Netware (einschließlich voller Unterstützung von NDS und NDPS), IBM OS/2 Warp/LAN-Server, UNIX, TCP/IP und AppleTalk

Fax-Funktion:

- Analog-Faxanschluss RJ-11 (mit Adapter TAE)

Scan-Funktionen (Scan-to-PC, E-Mail-Versand, Anbindung an Dokumentenverteilung und -management):

- FastEthernet 10BaseT/100BaseTX
- Netzwerk-Protokoll: TCP/IP

Dateiformate:

- PDF
- JPG
- TIFF
- PS

#### Management

- MarkVision Professional
- Residenter Webserver

#### Lösungen

#### Standard

- Scan Back Assistent

#### Optional

- Barcode-Modul für Druckfunktion
- ImageQuick-Modul für Druckfunktion
- Modul für Druck von IPDS und SCS/TNe
- Dokumentenverteilungs-Software LDD (Lexmark Document Distributor)

#### Papierhandhabung

#### Standard

- 500-Blatt-Zuführung, DIN A4–Legal
- 100-Blatt-Universalzuführung, DIN A4–Legal
- 250-Blatt-Ablage
- Vorlagenglas, DIN A4–Legal
- DADF (automatische Dokumentenzuführung mit Duplex) bis 50 Blatt

#### Optional

- Duplex-Einheit für Druck-, Kopier- und Fax-Ausgabe
- 250-Blatt-, 500-Blatt-, 2.000-Blatt-Zuführung
- Briefhüllenzuführung

#### Größe (H x B x T)/Gewicht

- Größe: 715 x 570 x 660 mm
- Gewicht: ca. 40,8 kg

#### Einsatzvolumen

- Max. 120.000 Drucke pro Monat (einmalige Spitzenauslastung)
- Max. 10.000 Scans pro Monat

#### Garantie

- 1 Jahr Vor-Ort-Garantie, kostengünstig bis auf 5 Jahre verlängerbar <sup>1</sup>

<sup>[1]</sup> Gemäß den aktuellen Garantiebedingungen für Hard- und Software.

<sup>[2]</sup> Bei durchschnittlich ca. 5 % Seitendeckung.

<b>Lexmark T620</b>
<b>Monochromer Laserdrucker</b>
<b>Technologie</b>
<ul style="list-style-type: none"><li>Laser</li></ul>
<b>Druckqualität</b>
<ul style="list-style-type: none"><li>1.200 x 1.200 dpi</li> <li>1.200 IQ-Bildqualität</li> <li>600 x 600 dpi mit und ohne PQET (Konturen-Glättungsverfahren)</li> <li>300 x 300 dpi mit und ohne PQET (Konturen-Glättungsverfahren)</li></ul>
<b>Druckgeschwindigkeit</b>
<ul style="list-style-type: none"><li>Bis zu 28 Seiten/Minute bei 300 dpi, 600 dpi und 1.200 IQ-Bildqualität</li> <li>Zeit bis Druckbeginn: &lt; 10 Sekunden</li></ul>
<b>Prozessor</b>
<ul style="list-style-type: none"><li>300 MHz</li></ul>
<b>Druckerspeicher</b>
<i>Standard</i>
<ul style="list-style-type: none"><li>16 MB, erweiterbar auf 384 MB (Lexmark T620)</li> <li>32 MB, erweiterbar auf 384 MB (Lexmark T620n/dn/in)</li></ul>
<i>Optional</i>
<ul style="list-style-type: none"><li>SDRAM 4, 8, 16, 32, 64 oder 128 MB</li> <li>Flash-Speicher 2, 4, 8 oder 16 MB</li> <li>Druckerfestplatte</li></ul>
<b>Connectivity</b>
<i>Standard</i>
<ul style="list-style-type: none"><li>Bei T620: Parallel-Port, Seriell-Port, USB-Port</li> <li>Bei T620n, dn, in: Ethernet 10BaseT/100BaseTX Interface, USB-Port</li> <li>2 Internal Solution Ports (ISP) für interne Printserver, zusätzliche lokale Schnittstellen oder Festplatte</li></ul>
<i>Optional</i>
<ul style="list-style-type: none"><li>Interne Netzwerkkarte für Token Ring (4 Mbps oder 16 Mbps), Ethernet 10BaseT/10Base2, Ethernet 10BaseT/100BaseTX, MarkNet N2000 zur gleichzeitigen Unterstützung von über 30 Netzwerkumgebungen, einschließlich Microsoft Windows NT, Novell Netware (einschließlich voller Unterstützung für NDS und NDPS), IBM OS/2 Warp/LAN-Server, UNIX, TCP/IP und AppleTalk</li> <li>Triport-Schnittstelle für LocalTalk, serielle RS-232C/RS422-Schnittstelle und Infrarot-Schnittstelle</li> <li>Koax/Twinax-Lösungen für den direkten Anschluss an IBM-Großrechner und Midrange-Umgebungen (SCS und IPDS)</li> <li>Karte für USB-Port/Parallel-Port</li> <li>Optionaler Parallel-Port 1284 A-C</li> <li>Externe serielle Schnittstelle</li></ul>

<b>Datenströme</b>
<ul style="list-style-type: none"><li>PostScript 3 Emulation</li> <li>PCL6 Emulation</li> <li>PPDS</li></ul>
<b>Druckermanagement</b>
<ul style="list-style-type: none"><li>MarkVision Professional</li></ul>
<b>Drucklösungen</b>
<ul style="list-style-type: none"><li>Barcode-Karte</li> <li>ImageQuick-Karte</li> <li>Karte für IPDS und SCS/TNe</li></ul>
<b>Fonts</b>
<ul style="list-style-type: none"><li>84 skalierbare Fonts (PCL6)</li> <li>156 skalierbare PostScript-Fonts (136 PostScript 3 + 12 internationale + 8 gemeinsame Fonts)</li> <li>39 skalierbare Fonts (PPDS)</li> <li>2 Bitmap-Fonts (PCL6)</li> <li>5 Bitmap-Fonts (PPDS)</li> <li>Font mit 83 Sonderzeichen (PCL6)</li></ul>
<b>Papierhandhabung</b>
<i>Standard</i>
<ul style="list-style-type: none"><li>500-Blatt-Zuführung, DIN A4–Legal, 60–216 g/m² (bis zu 300 g/m² bei Klebefolien)</li> <li>100-Blatt-Universalzuführung, DIN A4–Legal, 60–176 g/m² (bis zu 260 g/m² bei Klebefolien)</li> <li>Automatische Erkennung von Papiervorrat und Papierformat</li> <li>500-Blatt-Ablage</li></ul>
<i>Optional</i>
<ul style="list-style-type: none"><li>250-Blatt-, 500-Blatt-, 2.000-Blatt-Zuführung</li> <li>Briefhüllenzuführung für 85 Umschläge</li> <li>Duplex-Option</li> <li>650-Blatt-Ablage (max. 3 Stück)</li> <li>5-Fach-Mailbox (5 x 100 Blatt, max. 2 Stück)</li> <li>1.850-Blatt-Ablage (mit max. 1 x 650-Blatt-Ablage kombinierbar)</li> <li>StapleSmart-Finisher (Heften und Sortieren, mit max. 1 x 650-Blatt-Ablage oder 1 x 5-Fach-Mailbox kombinierbar)</li> <li>Horizontaler Kiosk-Adapter</li> <li>Vertikaler Kiosk-Adapter</li> <li>Maximale Anzahl Zuführungen/Ablagen: 6 Zuführungen + Briefhüllenzufuhr/11 Ablagen</li> <li>Maximale Kapazität Zuführungen/Ablagen: 4.100/3.000 Blatt</li></ul>
<b>Multifunktionale Lösungen</b>
<b>Für alle Modelle T620</b>
<ul style="list-style-type: none"><li>Lexmark X242</li> <li>Lexmark X443</li></ul>
<b>Für Netzwerk-Modell T620n/dn/in</b>
<ul style="list-style-type: none"><li>Lexmark X4500</li></ul>
Achtung: Bitte auf die jeweilige Mindest-Speicherausstattung achten.

<b>Multifunktionale Komplettlösung X620e</b>
Lieferumfang:
<ul style="list-style-type: none"><li>Basisdrucker Lexmark T620n</li> <li>Multifunktionale Erweiterung Lexmark X4500</li> <li>Arbeitsplatzständer, Art.-Nr. 1 2B0 602</li></ul>
<b>Kostensenkung und Umweltschutz</b>
<ul style="list-style-type: none"><li>Energiesparmodus</li> <li>Schwärzung einstellbar (Voreinstellung 8)</li> <li>Multi-up-Druck</li> <li>Optional beidseitiges Drucken</li> <li>Keine Ozonemission</li> <li>Alarmgesteuertes MarkVision Professional Druckermanagement</li> <li>Ergiebige Druckkassetten (30.000 Seiten<sup>2</sup>)</li> <li>Niedrige Druckkosten pro Seite</li> <li>Drucken und Speichern</li></ul>
<b>Größe (H x B x T)/Gewicht</b>
<ul style="list-style-type: none"><li>Größe: 404,3 x 418,1 x 513 mm</li> <li>Stellfläche: 2.145 cm²</li> <li>Gewicht: 20,4 kg</li></ul>
<b>Geräuschemission</b>
<ul style="list-style-type: none"><li>51 db(A) im Druckbetrieb bei 600 dpi</li> <li>30 db(A) im Stand-by-Modus</li></ul>
<b>Verbrauchsmaterialien</b>
<ul style="list-style-type: none"><li>Standard-Druckkassette für 10.000 Seiten<sup>2</sup></li> <li>Standard-Druckkassette für 30.000 Seiten<sup>2</sup></li> <li>Druckkassette für 10.000 Seiten (im Lieferumfang enthalten)<sup>2</sup></li> <li>Druckkassette für 30.000 Seiten<sup>2</sup></li></ul>
<b>Druckvolumen</b>
<ul style="list-style-type: none"><li>Maximal 150.000 Seiten pro Monat (einmalige Spitzenauslastung)</li></ul>
<b>Garantie</b>
<ul style="list-style-type: none"><li>1 Jahr Vor-Ort-Garantie, kostengünstig bis auf 5 Jahre verlängerbar <sup>1</sup></li></ul>
<b>Wartung</b>
<ul style="list-style-type: none"><li>Wartungskit alle 300.000 Seiten</li></ul>

<b>Lexmark X620e</b>
<b>Multifunktionale Komplettlösung</b>
<b>Technologie</b>
<ul style="list-style-type: none"><li>Mono-Laserdrucker mit CCD Single-Pass-Farbscanner</li></ul>
<b>Qualität</b>
<ul style="list-style-type: none"><li>Druckauflösung bis 1.200 x 1.200 dpi</li> <li>Optische Scanauflösung bis 300 x 300 ppi</li> <li>Kontraste: Text, Foto, gemischt</li> <li>Farbtiefe Scanner: S/W, 8 Bit Graustufen, 24 Bit Farbe (RGB)</li></ul>
<b>Geschwindigkeit</b>
Druckeinheit
<ul style="list-style-type: none"><li>Bis zu 28 Seiten/Minute</li></ul>
Scaneinheit
<ul style="list-style-type: none"><li>Mono: bis zu 23 Seiten/Minute</li> <li>Farbe: bis zu 14 Seiten/Minute</li></ul>
Fax
<ul style="list-style-type: none"><li>Maximale Übertragungsrate: 33.600 bps</li></ul>
Kopie
<ul style="list-style-type: none"><li>Bis zu 28 Seiten/Minute</li></ul>
Prozessor
<ul style="list-style-type: none"><li>Drucker-Einheit: 300 MHz</li> <li>Multifunktionale Steuereinheit: 350 MHz</li></ul>
<b>Speicher</b>
<i>Standard</i>
<ul style="list-style-type: none"><li>Drucker-Einheit: 32 MB, erweiterbar auf 384 MB</li> <li>Multifunktionale Steuereinheit: 128 MB, Festplatte</li></ul>
<i>Optional (nur für Drucker-Einheit)</i>
<ul style="list-style-type: none"><li>SDRAM, 4, 8, 16, 32, 64 oder 128 MB</li> <li>Flash-Speicher 2, 4, 8 oder 16 MB</li> <li>Druckerfestplatte</li></ul>
<b>Connectivity</b>
Druck-Funktion:
<ul style="list-style-type: none"><li>USB-Port, FastEthernet 10BaseT/100BaseTX</li> <li>Gleichzeitige Unterstützung von bis zu 30 Netzwerkumgebungen, einschließlich Microsoft Windows NT, Novell Netware (einschließlich voller Unterstützung von NDS und NDPS), IBM OS/2 Warp/LAN-Server, UNIX, TCP/IP und AppleTalk</li></ul>
Fax-Funktion:
<ul style="list-style-type: none"><li>Analog-Faxanschluss RJ-11 (mit Adapter TAE)</li></ul>
Scan-Funktionen (Scan-to-PC, E-Mail-Versand, Anbindung an Dokumentenverteilung und -management):
<ul style="list-style-type: none"><li>FastEthernet 10BaseT/100BaseTX</li> <li>Netzwerk-Protokoll: TCP/IP</li></ul>
Dateiformate:
<ul style="list-style-type: none"><li>PDF</li> <li>JPG</li> <li>TIFF</li> <li>PS</li></ul>

<b>Management</b>
<ul style="list-style-type: none"><li>MarkVision Professional</li> <li>Residenter Webserver</li></ul>
<b>Lösungen</b>
<i>Standard</i>
<ul style="list-style-type: none"><li>Scan Back Assistent</li></ul>
<i>Optional</i>
<ul style="list-style-type: none"><li>Barcode-Modul für Druckfunktion</li> <li>ImageQuick-Modul für Druckfunktion</li> <li>Modul für Druck von IPDS und SCS/TNe</li> <li>Dokumentenverteilungssoftware LDD (Lexmark Document Distributor)</li></ul>
<b>Papierhandhabung</b>
<i>Standard</i>
<ul style="list-style-type: none"><li>500-Blatt-Zuführung, DIN A4–Legal</li> <li>100-Blatt-Universalszuführung, DIN A4–Legal</li> <li>500-Blatt-Ablage</li> <li>Vorlagenglas, DIN A4–Legal</li> <li>DADF (automatische Dokumentenzuführung mit Duplex) bis 50 Blatt</li></ul>
<i>Optional</i>
<ul style="list-style-type: none"><li>Duplex-Einheit für Druck-, Kopier- und Fax-Ausgabe</li> <li>250-Blatt-, 500-Blatt-, 2.000-Blatt-Zuführung</li> <li>Briefhüllenzuführung</li> <li>650-Blatt-Ablage (bis zu max. 3 Stück)</li> <li>5-Fach-Mailbox (5 x 100 Blatt, bis zu max. 2 Stück)</li> <li>StapleSmart-Finisher (Heften und Sortieren mit versetzter Ablage)</li></ul>
<b>Möbel (Standard)</b>
<ul style="list-style-type: none"><li>Arbeitsplatzständer für Lexmark T620 und X4500</li></ul>
<b>Größe (H x B x T)/Gewicht</b>
<ul style="list-style-type: none"><li>Größe: 1.232 x 686 x 737 mm</li> <li>Gewicht: ca. 121 kg</li></ul>
<b>Einsatzvolumen</b>
<ul style="list-style-type: none"><li>Max. 150.000 Drucke pro Monat (einmalige Spitzenauslastung)</li> <li>Max. 10.000 Scans pro Monat</li></ul>
<b>Garantie</b>
<ul style="list-style-type: none"><li>1 Jahr Vor-Ort-Garantie, kostengünstig bis auf 5 Jahre verlängerbar <sup>1</sup></li></ul>

<sup>[1]</sup> Gemäß den aktuellen Garantiebedingungen für Hard- und Software.

<sup>[2]</sup> Bei durchschnittlich ca. 5 % Seitendeckung.



## Lexmark W820

<b>Technologie</b>
<ul style="list-style-type: none"><li>Laser</li></ul>
<b>Druckqualität</b>
<ul style="list-style-type: none"><li>1.200 IQ-Bildqualität</li> <li>600 x 600 dpi</li> <li>300 x 300 dpi</li></ul>
<b>Druckgeschwindigkeit</b>
<ul style="list-style-type: none"><li>45 Seiten/Minute bei 300 dpi, 600 dpi und 1.200 IQ-Bildqualität</li> <li>Zeit bis Druckbeginn: &lt; 7 Sekunden</li></ul>
<b>Prozessor</b>
<ul style="list-style-type: none"><li>350 MHz QED</li></ul>
<b>Druckerspeicher</b>
<i>Standard</i>
<ul style="list-style-type: none"><li>32 MB, erweiterbar auf 384 MB (Lexmark W820)</li> <li>64 MB, erweiterbar auf 384 MB (Lexmark W820n und Lexmark W820dn)</li></ul>
<i>Optional</i>
<ul style="list-style-type: none"><li>SDRAM 4, 8, 16, 64 oder 128 MB</li> <li>Flash-Speicher 2, 4, 8, oder 16 MB</li> <li>Druckerfestplatte</li></ul>

<b>Connectivity</b>
<i>Standard</i>
<ul style="list-style-type: none"><li>Bidirektionaler Hochgeschwindigkeits-Parallel-Port (Lexmark W820)</li> <li>USB-Schnittstelle</li> <li>Ethernet 10BaseT/100BaseTX Schnittstelle (Lexmark W820n und Lexmark W820dn)</li> <li>2 offene Internal Solution Ports (ISP) bei Lexmark W820, Lexmark W820n und Lexmark W820dn</li></ul>

<i>Optional</i>
<ul style="list-style-type: none"><li>Interne Printserver für Token Ring (4 Mbps oder 16 Mbps), Ethernet 10BaseT/10Base2, Ethernet 10BaseT/100BaseTX, Unterstützung von über 30 Netzwerkumgebungen, einschließlich Microsoft Windows NT, Novell Netware (einschließlich voller NDS-Unterstützung), IBM OS/2 Warp/LAN-Server, UNIX, TCP/IP und AppleTalk</li> <li>Triport-Schnittstelle für LocalTalk, serielle RS232C/RS-422-Schnittstelle und Infrarot-Schnittstelle</li> <li>Koax/Twinax-Lösungen für direkten Anschluss an IBM-Großrechner- und Midrange-Umgebungen (SCS und IPDS)</li> <li>Karte für USB-Port/Parallel-Port</li> <li>Optionaler Parallel-Port 1284 C und Parallel-Port-Kabel 1284 A-C</li> <li>Externe serielle Schnittstelle</li></ul>

<b>Datenströme</b>
<ul style="list-style-type: none"><li>PostScript 3 Emulation</li> <li>PCL6 Emulation</li> <li>PPDS</li></ul>
<b>Druckermanagement</b>
<ul style="list-style-type: none"><li>MarkVision Professional</li></ul>
<b>Elektronische Formulare</b>
<ul style="list-style-type: none"><li>Optra Forms Flash-DIMMs 2, 4, 8, 16 MB</li> <li>Optra Forms Festplatte</li></ul>
<b>Drucklösungen</b>
<ul style="list-style-type: none"><li>Barcode-Karte</li> <li>ImageQuick-Karte</li> <li>Karte für IPDS und SCS/TNe</li></ul>
<b>Fonts</b>
<ul style="list-style-type: none"><li>84 skalierbare Fonts (PCL6)</li> <li>156 skalierbare PostScript-Fonts (136 PostScript 3 + 12 internationale + 8 gemeinsame Fonts)</li> <li>39 skalierbare Fonts (PPDS)</li> <li>2 Bitmap-Fonts (PCL6)</li> <li>5 Bitmap-Fonts (PPDS)</li> <li>Font mit 83 Sonderzeichen (PCL6)</li></ul>

<b>Papierhandhabung</b>
<i>Standard</i>
<ul style="list-style-type: none"><li>1 x 500-Blatt-Zuführung, DIN A4–DIN A3, 60–90 g/m²</li> <li>1 x 500-Blatt-Zuführung, DIN A4–DIN A3, 60–163 g/m²</li> <li>35-Blatt-Universalzuführung, 60–163 g/m²</li></ul>

<i>Optional</i>
<ul style="list-style-type: none"><li>2.500-Blatt-Großraummagazin mit 1 x 500-Blatt-Zuführung, DIN A4–DIN A3, 60–163 g/m² und 2 x 1.000 Blatt-Zuführung, DIN A4, 60–90 g/m²</li> <li>Briefhüllenzuführung, ca. 100 Umschläge, 60–90 g/m²</li> <li>Duplex-Option</li> <li>3.250-Blatt-Finisher (1 x 3.000-Blatt-Ablage, 1 x 250 Blatt-Ablage) mit Lochen, 3 Heftpositionen, Sortieren mit versetzter Ablage</li></ul>

<b>Multifunktionale Lösungen</b>
<b>Für Netzwerk-Modell W820n/dn</b>
<ul style="list-style-type: none"><li>Lexmark X7500</li></ul>
<b>Multifunktionale Komplettlösung X620e</b>
Lieferumfang:
<ul style="list-style-type: none"><li>Basisdrucker Lexmark W820dn</li></ul>
Zusätzlich:
<ul style="list-style-type: none"><li>W820 2.500-Blatt-Zuführung (1 x 500 Blatt und 2 x 1.000 Blatt)</li> <li>Multifunktionale Erweiterung Lexmark X7500</li></ul>

<b>Kostensenkung und Umweltschutz</b>
<ul style="list-style-type: none"><li>Energiesparmodus</li> <li>Tonersparmodus</li> <li>Multi-up-Druck</li> <li>Optional beidseitiges Drucken</li> <li>Alarmgesteuertes MarkVision Professional Druckermanagement</li> <li>Abgeschlossenes Tonersystem</li> <li>Ergiebige Druckkassetten (30.000 Seiten²)</li> <li>Niedrige Druckkosten</li> <li>Drucken und Speichern</li></ul>

<b>Größe (H x B x T)/Gewicht</b>
<ul style="list-style-type: none"><li>483 x 902 x 559 mm</li> <li>Lexmark W820: ca. 50,4 kg</li> <li>Lexmark W820n: ca. 50,4 kg</li> <li>Lexmark W820dn: ca. 55,4 kg</li></ul>

<b>Geräuschemission</b>
<ul style="list-style-type: none"><li>54 db(A) im Druckbetrieb bei 600 dpi</li> <li>33 db(A) im Stand-by-Modus, jeweils in Standardkonfiguration</li></ul>

<b>Verbrauchsmaterialien</b>
<ul style="list-style-type: none"><li>Druckkassette für 30.000 Seiten (im Lieferumfang enthalten)²</li> <li>Heftklammern</li></ul>

<b>Druckvolumen</b>
<ul style="list-style-type: none"><li>Maximal 250.000 Seiten/Monat</li></ul>

<b>Garantie</b>
<ul style="list-style-type: none"><li>1 Jahr Vor-Ort-Garantie, kostengünstig bis auf 5 Jahre verlängerbar¹</li></ul>

<b>Wartung</b>
<ul style="list-style-type: none"><li>Wartungskit, alle 300.000 Seiten</li></ul>

## Lexmark X820e

<b>Multifunktionale Komplettlösung</b>
<b>Technologie</b>
<ul style="list-style-type: none"><li>Mono-Laserdrucker mit CCD Scanner</li></ul>
<b>Qualität</b>
<ul style="list-style-type: none"><li>Druckauflösung bis 1.200 IQ</li> <li>Optische Scanauflösung bis 600 x 600 ppi</li> <li>Kontraste: Text, Foto, gemischt</li> <li>Farbtiefe Scanner: S/W, 8 Bit Graustufen</li></ul>
<b>Geschwindigkeit</b>
Druckeinheit
<ul style="list-style-type: none"><li>Bis zu 45 Seiten/Minute</li></ul>
Scaneinheit
<ul style="list-style-type: none"><li>Bis zu 40 Seiten/Minute</li></ul>
Fax
<ul style="list-style-type: none"><li>Maximale Übertragungsrate: 33.600 bps</li></ul>
Kopie
<ul style="list-style-type: none"><li>Bis zu 45 Seiten/Minute</li></ul>

<b>Prozessor</b>
<ul style="list-style-type: none"><li>Drucker-Einheit: 350 MHz</li> <li>Multifunktionale Steuereinheit: 350 MHz</li></ul>

<b>Speicher</b>
<i>Standard</i>
<ul style="list-style-type: none"><li>Drucker-Einheit: 64 MB, erweiterbar auf 384 MB</li> <li>Multifunktionale Steuereinheit: 128 MB, Festplatte</li></ul>
<i>Optional (nur für Drucker-Einheit)</i>
<ul style="list-style-type: none"><li>SDRAM, 4, 8, 16, 32, 64 oder 128 MB</li> <li>Flash-Speicher 2, 4, 8 oder 16 MB</li> <li>Druckerfestplatte</li></ul>

<b>Connectivity</b>
Druck-Funktion:
<ul style="list-style-type: none"><li>USB-Port, FastEthernet 10BaseT/100BaseTX</li> <li>Gleichzeitige Unterstützung von bis zu 30 Netzwerkumgebungen, einschließlich Microsoft Windows NT, Novell Netware (einschließlich voller Unterstützung von NDS und NDPS), IBM OS/2 Warp/LAN-Server, UNIX, TCP/IP und AppleTalk</li></ul>

Fax-Funktion:
<ul style="list-style-type: none"><li>Analog-Faxanschluss RJ-11 (mit Adapter TAE)</li></ul>
Scan-Funktionen (Scan-to-PC, E-Mail-Versand, Anbindung an Dokumentenverteilung und -management):
<ul style="list-style-type: none"><li>FastEthernet 10BaseT/100BaseTX</li> <li>Netzwerk-Protokoll: TCP/IP</li></ul>

Dateiformate:
<ul style="list-style-type: none"><li>PDF</li> <li>JPG</li> <li>TIFF</li> <li>PS</li></ul>

<b>Management</b>
<ul style="list-style-type: none"><li>MarkVision Professional</li> <li>Residenter Webserver</li></ul>

<b>Lösungen</b>
<i>Standard</i>
<ul style="list-style-type: none"><li>Scan Back Assistent</li></ul>
<i>Optional</i>
<ul style="list-style-type: none"><li>Barcode-Modul für Druckfunktion</li> <li>ImageQuick-Modul für Druckfunktion</li> <li>Modul für Druck von IPDS und SCS/TNe</li> <li>Dokumentenverteilungssoftware LDD (Lexmark Document Distributor)</li></ul>

<b>Papierhandhabung</b>
<i>Standard</i>
<ul style="list-style-type: none"><li>3 x 500-Blatt-Zuführungen bis DIN A3</li> <li>2 x 1.000-Blatt-Zuführungen bis DIN A4</li> <li>35-Blatt-Universalzuführung bis DIN A3</li> <li>500-Blatt-Ablage</li> <li>Vorlagenglas bis DIN A3</li> <li>RADF (automatische Dokumentenzuführung mit Wendung) bis 50 Blatt</li> <li>Duplex-Einheit für Druck-, Kopier- und Fax-Ausgabe</li></ul>

<i>Optional</i>
<ul style="list-style-type: none"><li>Briefhüllenzuführung</li> <li>3.250-Blatt-Finisher (1 x 3.000-Blatt-Ablage, 1 x 250-Blatt-Ablage), 3 Heftpositionen, Lochen und Sortieren mit versetzter Ablage</li></ul>

<b>Möbel (Standard)</b>
<ul style="list-style-type: none"><li>Arbeitsplatzständer für Lexmark W820 und X7500</li></ul>

<b>Größe (H x B x T)/Gewicht</b>
<ul style="list-style-type: none"><li>Größe: 1.270 x 810 x 810 mm</li> <li>Gewicht: ca. 142,9 kg</li></ul>

<b>Einsatzvolumen</b>
<ul style="list-style-type: none"><li>Max. 250.000 Drucke pro Monat (einmalige Spitzenauslastung)</li> <li>Max. 10.000 Scans pro Monat</li></ul>

<b>Garantie</b>
<ul style="list-style-type: none"><li>1 Jahr Vor-Ort-Garantie, kostengünstig bis auf 5 Jahre verlängerbar¹</li></ul>

<sup>[1]</sup> Gemäß den aktuellen Garantiebedingungen für Hard- und Software.

<sup>[2]</sup> Bei durchschnittlich ca. 5 % Seitendeckung.

<b>Lexmark Z25, Z35, Z54se</b>
<b>Color-Tintenstrahldrucker</b>
<b>Technologie</b> <b>Z25/Z35/Z54se</b>
<ul style="list-style-type: none"> <li>Thermo-Farb-Tintenstrahldrucker mit 2-Patronen-Drucksystem</li> </ul>
<b>Druckqualität</b> <b>Z25</b>
<ul style="list-style-type: none"> <li>Bis zu 1.200 x 1.200 dpi in Schwarz und Farbe</li> </ul>
<b>Z35</b>
<ul style="list-style-type: none"> <li>Bis zu 2.400 x 1.200 dpi auf allen Druckmedien</li> </ul>
<b>Z54se</b>
<ul style="list-style-type: none"> <li>Bis zu 4.800 x 1.200 dpi auf allen auf Fotopapier</li> </ul>
<b>Druckgeschwindigkeit</b> <b>Z25</b>
Entwurfsmodus:
<ul style="list-style-type: none"> <li>Bis zu 9 Seiten/Minute in S/W</li> </ul>
Normalmodus:
<ul style="list-style-type: none"> <li>Bis zu 8,9 Seiten/Minute in S/W</li> </ul>
Entwurfsmodus:
<ul style="list-style-type: none"> <li>Bis zu 6 Seiten/Minute in Farbe</li> </ul>
Normalmodus:
<ul style="list-style-type: none"> <li>Bis zu 2,6 Seiten/Minute in Farbe</li> </ul>
<b>Z35</b>
Entwurfsmodus:
<ul style="list-style-type: none"> <li>Bis zu 11 Seiten/Minute in S/W</li> </ul>
Normalmodus:
<ul style="list-style-type: none"> <li>Bis zu 8,9 Seiten/Minute in S/W</li> </ul>
Entwurfsmodus:
<ul style="list-style-type: none"> <li>Bis zu 6 Seiten/Minute in Farbe</li> </ul>
Normalmodus:
<ul style="list-style-type: none"> <li>Bis zu 2,6 Seiten/Minute in Farbe</li> </ul>
<b>Z54se</b>
Entwurfsmodus:
<ul style="list-style-type: none"> <li>Bis zu 16 Seiten/Minute in S/W</li> </ul>
Normalmodus:
<ul style="list-style-type: none"> <li>Bis zu 10,5 Seiten/Minute in S/W</li> </ul>
Entwurfsmodus:
<ul style="list-style-type: none"> <li>Bis zu 9 Seiten/Minute in Farbe</li> </ul>
Normalmodus:
<ul style="list-style-type: none"> <li>Bis zu 2,8 Seiten/Minute in Farbe</li> </ul>
<b>Papierhandhabung</b> <b>Z25/Z35/Z54se</b>
<ul style="list-style-type: none"> <li>Papier und Karton bis zu 272 g/m<sup>2</sup> im Dauerbetrieb</li> <li>Maximal bis 500 g/m<sup>2</sup> je Papiersorte</li> <li>Eingabe-/Ausgabekapazität: 100/50 Blatt</li> </ul>
<b>Connectivity</b> <b>Z25/Z35/Z54se</b>
<ul style="list-style-type: none"> <li>USB-Anschluss</li> </ul>

<b>Interaktiver ColorFine Druckertreiber</b> <b>Z25/Z35/Z54se</b>
<ul style="list-style-type: none"> <li>Interaktive Software für 1-Klick-Installation, Audio-Statusanzeigen, Monitor-Druckstatusanzeige</li> <li>Unterstützt alle unter Windows installierten Schriftsätze</li> <li>Monitor-Tintenfüllstandsanzeige</li> </ul>
<b>Kompatibilität</b> <b>Z25/Z35</b>
<ul style="list-style-type: none"> <li>Win 98/2000/ME/XP, Mac OS 8.6/9.1/X und Linux</li> </ul>
<b>Z54se</b>
<ul style="list-style-type: none"> <li>Win 98/2000/ME/XP, Mac OS 8.6/9.1/X</li> </ul>
<b>Kostenenkung und Umweltschutz</b> <b>Z25/Z35/Z54se</b>
<ul style="list-style-type: none"> <li>Tintensparmodus</li> <li>Energy-Star-kompatibel</li> </ul>
<b>Größe (H x B x T)/Gewicht</b> <b>Z25</b>
<ul style="list-style-type: none"> <li>Drucker geschlossen: 130 x 445 x 206 mm</li> <li>Drucker geöffnet: 311 x 445 x 457 mm</li> <li>Gewicht: 2,2 kg</li> </ul>
<b>Z35</b>
<ul style="list-style-type: none"> <li>Drucker geschlossen: 130 x 445 x 206 mm</li> <li>Drucker geöffnet: 311 x 445 x 457 mm</li> <li>Gewicht: 2,2 kg</li> </ul>
<b>Z54se</b>
<ul style="list-style-type: none"> <li>Drucker geschlossen: 186 x 445 x 245 mm</li> <li>Drucker geöffnet: 275 x 445 x 516 mm</li> <li>Gewicht: 3 kg</li> </ul>
<b>Geräuschemission</b> <b>Z25</b>
<ul style="list-style-type: none"> <li>44 db(A) im Druckbetrieb</li> </ul>
<b>Z35</b>
<ul style="list-style-type: none"> <li>44 db(A) im Druckbetrieb</li> </ul>
<b>Z54se</b>
<ul style="list-style-type: none"> <li>45 db(A) im Druckbetrieb</li> </ul>

<b>Lexmark Z55se, Z65, Z65n, Z65p, Z65pro</b>
<b>Color-Tintenstrahldrucker</b>
<b>Technologie</b> <b>Z55se/Z65/Z65n/Z65p/Z65pro</b>
<ul style="list-style-type: none"> <li>Thermo-Farb-Tintenstrahldrucker mit 2-Patronen-Drucksystem</li> </ul>
<b>Druckqualität</b> <b>Z55se/Z65/Z65n/Z65p/Z65pro</b>
<ul style="list-style-type: none"> <li>Bis zu 4.800 x 1.200 dpi in Schwarz und Farbe</li> </ul>
<ul style="list-style-type: none"> <li>Düsenanzahl: S/W 604, CMY 480</li> </ul>
<b>Druckgeschwindigkeit</b> <b>Z55se</b>
Entwurfsmodus:
<ul style="list-style-type: none"> <li>Bis zu 17 Seiten/Minute in S/W</li> </ul>
Normalmodus:
<ul style="list-style-type: none"> <li>Bis zu 11,5 Seiten/Minute in S/W</li> </ul>
Entwurfsmodus:
<ul style="list-style-type: none"> <li>Bis zu 13 Seiten/Minute in Farbe</li> </ul>
Normalmodus:
<ul style="list-style-type: none"> <li>Bis zu 6,2 Seiten/Minute in Farbe</li> </ul>
<b>Z65/Z65n/Z65p/Z65pro</b>
Entwurfsmodus:
<ul style="list-style-type: none"> <li>Bis zu 21 Seiten/Minute in S/W</li> </ul>
Normalmodus:
<ul style="list-style-type: none"> <li>Bis zu 13,8 Seiten/Minute in S/W</li> </ul>
Entwurfsmodus:
<ul style="list-style-type: none"> <li>Bis zu 15 Seiten/Minute in Farbe</li> </ul>
Normalmodus:
<ul style="list-style-type: none"> <li>Bis zu 6,7 Seiten/Minute in Farbe</li> </ul>
<b>Multiformat-Kartenleser</b> <b>Z65p</b>
<ul style="list-style-type: none"> <li>Mit integriertem Kartenleser</li> <li>Kompatibel zu Memory Stick, SmartMedia, Multimedia, IBM MicroDrive, Comapct Flash und Secure Digital Karten</li> </ul>
<b>Papierhandhabung</b> <b>Z55se</b>
<ul style="list-style-type: none"> <li>Papier und Karton bis zu 272 g/m<sup>2</sup> im Dauerbetrieb</li> <li>Maximal bis 500 g/m<sup>2</sup> je Papiersorte</li> <li>Eingabe-/Ausgabekapazität: 100/50 Blatt</li> </ul>
<b>Z65/Z65n/Z65p/Z65pro</b>
<ul style="list-style-type: none"> <li>Papier und Karton bis zu 272 g/m<sup>2</sup> im Dauerbetrieb</li> <li>Maximal bis 500 g/m<sup>2</sup> je Papiersorte</li> <li>Eingabe-/Ausgabekapazität: 250/50 Blatt</li> <li>2 integrierte Papierzuführungen: 100/150 Blatt</li> </ul>

<b>Connectivity</b> <b>Z55se</b>
<ul style="list-style-type: none"> <li>USB- und Parallel-Anschluss</li> </ul>
<b>Z65/Z65p</b>
<ul style="list-style-type: none"> <li>USB-Anschluss</li> </ul>
<b>Z65n/Z65pro</b>
<ul style="list-style-type: none"> <li>USB-Anschluss</li> <li>Integrierter Ethernet-Adapter</li> <li>Unterstützt TCP/IP-Netzwerkprotokolle</li> </ul>
<b>Interaktiver ColorFine Druckertreiber</b> <b>Z55se/Z65/Z65n/Z65p/Z65pro</b>
<ul style="list-style-type: none"> <li>Interaktive Software für 1-Klick-Installation, Audio-Statusanzeigen, Monitor-Druckstatusanzeige</li> <li>Unterstützt alle unter Windows installierten Schriftsätze</li> <li>Monitor-Tintenfüllstandsanzeige</li> <li>Automatische Druckkopfausrichtung</li> <li>Automatische Papiertypenerkennung</li> </ul>
<b>Kompatibilität</b> <b>Z55se</b>
<ul style="list-style-type: none"> <li>Win 95/98/2000/ME/XP/NT 4.0, Mac OS 8.6/9.1/X und Linux</li> </ul>
<b>Z65/Z65n/Z65pro</b>
<ul style="list-style-type: none"> <li>Win 98/2000/ME/XP, Mac OS 8.6/9.1/X</li> </ul>
<b>Z65n/Z65pro</b>
<ul style="list-style-type: none"> <li>Ethernet-Adapter, über Ethernet NT 4.0</li> </ul>
<b>Z65p</b>
<ul style="list-style-type: none"> <li>Win 98/2000/ME/XP</li> </ul>
<b>Kostenenkung und Umweltschutz</b> <b>Z55se/Z65/Z65n/Z65p/Z65pro</b>
<ul style="list-style-type: none"> <li>Tintensparmodus</li> <li>Energy-Star-kompatibel</li> </ul>
<b>Größe (H x B x T)/Gewicht</b> <b>Z55se</b>
<ul style="list-style-type: none"> <li>Drucker geschlossen: 197 x 440 x 318 mm</li> <li>Drucker geöffnet: 306 x 440 x 527 mm</li> <li>Gewicht: 3 kg</li> </ul>
<b>Z65/Z65n/Z65pro</b>
<ul style="list-style-type: none"> <li>Drucker geschlossen: 216 x 445 x 305 mm</li> <li>Drucker geöffnet: 331 x 445 x 533 mm</li> <li>Gewicht: 5 kg</li> </ul>
<b>Z65p</b>
<ul style="list-style-type: none"> <li>Drucker geschlossen: 216 x 467 x 316 mm</li> <li>Drucker geöffnet: 331 x 467 x 565 mm</li> <li>Gewicht: 5,4 kg</li> </ul>
<b>Geräuschemission</b> <b>Z55se</b>
<ul style="list-style-type: none"> <li>48 db(A) im Druckbetrieb</li> </ul>
<b>Z65/Z65n/Z65p/Z65pro</b>
<ul style="list-style-type: none"> <li>46 db(A) im Druckbetrieb</li> </ul>

<sup>1</sup> Gemäß den aktuellen Garantiebedingungen für Hard- und Software.

<sup>2</sup> Bei durchschnittlich ca. 5 % Seitendeckung.

## Lexmark X75, X85, X85pro, X5150, X5190pro, X125, X125pro

### All-In-One Geräte

#### Drucktechnologie

##### X75/X85/X85pro

- Thermo-Farb-Tintenstrahldrucker mit 2-Patronen-Drucksystem

##### X125/X125pro

- Thermo-Farb-Tintenstrahldrucker mit 2-Patronen-Drucksystem

##### X5150/X5190pro

- Thermo-Farb-Tintenstrahldrucker mit 2-Patronen-Drucksystem

#### Druckqualität

##### X75

- S/W: 2.400 x 1.200 dpi Auflösung
- Farbe: 2.400 x 1.200 dpi Auflösung

##### X85/X85pro

- S/W: 4.800 x 1.200 dpi Auflösung
- Farbe: 4.800 x 1.200 dpi Auflösung

##### X125/X125pro

- S/W: 2.400 x 1.200 dpi Auflösung
- Farbe: 2.400 x 1.200 dpi Auflösung

##### X5150/X5190pro

- S/W: 4.800 x 1.200 dpi Auflösung
- Farbe: 4.800 x 1.200 dpi Auflösung

#### Druckgeschwindigkeit

##### X75

Entwurfsmodus:

- Bis zu 11 Seiten/Minute in S/W

Normalmodus:

- Bis zu 9,5 Seiten/Minute in S/W

Entwurfsmodus:

- Bis zu 6 Seiten/Minute in Farbe

Normalmodus:

- Bis zu 1,5 Seiten/Minute in Farbe

##### X85/X85pro

Entwurfsmodus:

- Bis zu 12 Seiten/Minute in S/W

Normalmodus:

- Bis zu 8 Seiten/Minute in S/W

Entwurfsmodus:

- Bis zu 6 Seiten/Minute in Farbe

Normalmodus:

- Bis zu 2,3 Seiten/Minute in Farbe

##### X125/X125pro

Entwurfsmodus:

- Bis zu 16 Seiten/Minute in S/W

Normalmodus:

- Bis zu 11 Seiten/Minute in S/W

Entwurfsmodus:

- Bis zu 8 Seiten/Minute in Farbe

Normalmodus:

- Bis zu 2 Seiten/Minute in Farbe

##### X5150/X5190pro

Entwurfsmodus:

- Bis zu 19 Seiten/Minute in S/W

Normalmodus:

- Bis zu 14,6 Seiten/Minute in S/W

Entwurfsmodus:

- Bis zu 14 Seiten/Minute in Farbe

Normalmodus:

- Bis zu 6,6 Seiten/Minute in Farbe

#### Scanqualität

##### X75

- Farbtiefe: 48 Bit intern, 24 Bit extern

- Scanauflösung

Optisch:

600 (horizontal) x 1.200 (vertikal) dpi

12 Bit intern (4.096 Graustufen)

8 Bit extern (256 Graustufen)

##### X85/X85pro

- Farbtiefe: 48 Bit intern, 24 Bit extern

- Scanauflösung

Optisch:

600 (horizontal) x 1.200 (vertikal) dpi

Interpoliert: 19.200 x 19.200 dpi

Graustufen:

12 Bit intern (4.096 Graustufen)

8 Bit extern (256 Graustufen)

##### X125/X125pro

- Farbtiefe: 36 Bit intern, 24 Bit extern

- Scanauflösung

Optisch:

600 (horizontal) x 1.200 (vertikal) dpi

Graustufen:

12 Bit intern (4.096 Graustufen)

8 Bit extern (256 Graustufen)

##### X5150/X5190pro

- Farbtiefe: 48 Bit intern, 24 Bit extern

- Scanauflösung

Optisch:

600 (horizontal) x 2.400 (vertikal) dpi

Graustufen:

12 Bit intern (4.096 Graustufen)

8 Bit extern (256 Graustufen)

#### Kopieren

##### X75

- Kopieren über angeschlossenen PC

- Kopiergeschwindigkeit

Entwurfsmodus:

Bis zu 9 Kopien/Minute in S/W

Normalmodus:

Bis zu 6 Kopien/Minute in S/W

Entwurfsmodus:

Bis zu 4 Kopien/Minute in Farbe

Normalmodus:

Bis zu 0,6 Kopien/Minute in Farbe

- Kopierfunktion

1 bis 99 Kopien

Verkleinern/Vergrößern: 25 % bis 400 %

- Kopiereinstellungen

Hell/Dunkel-Kontrolle

Vorschau/Ausschnitt scannen

Bild ausschneiden/umdrehen

Weich- und Scharfzeichnungsfilter

##### X85/X85pro

- Kopieren

Stand-alone Farb-und Monochrom-Kopierer

Kopie auf Knopfdruck über das Bedienfeld

- Kopiergeschwindigkeit

Entwurfsmodus:

Bis zu 10 Kopien/Minute in S/W

Normalmodus:

Bis zu 6,5 Kopien/Minute in S/W

Entwurfsmodus:

Bis zu 3 Kopien/Minute in Farbe

Normalmodus:

Bis zu 0,9 Kopien/Minute in Farbe

- Kopierfunktionen

1 bis 99 Kopien

Verkleinern/Vergrößern: 25 % bis 400 %

- Kopiereinstellungen

Hell/Dunkel-Kontrolle: mit 7 Abstufungen

Vorschau/Ausschnitt scannen

Bild ausschneiden/umdrehen

Weich- und Scharfzeichnungsfilter

##### X125/X125pro

- Kopieren

Stand-alone Farb-und Monochrom-Kopierer

Kopie auf Knopfdruck über das Bedienfeld

- Kopiergeschwindigkeit

Entwurfsmodus:

Bis zu 12 Kopien/Minute in S/W

Normalmodus:

Bis zu 9 Kopien/Minute in S/W

Entwurfsmodus:

Bis zu 5 Kopien/Minute in Farbe

Normalmodus:

Bis zu 0,9 Kopien/Minute in Farbe

- Kopierfunktionen

Automatische Dokumentenzuführung für

30 Blatt

Verkleinern/Vergrößern: 25 % bis 200 %

- Kopiereinstellungen

Hell/Dunkel-Kontrolle

Vorschau/Ausschnitt scannen

Bild ausschneiden/umdrehen

Weich- und Scharfzeichnungsfilter

##### X5150/ X5190pro

- Kopieren

Stand-alone Farb-und Monochrom-Kopierer

Kopie auf Knopfdruck über das Bedienfeld

- Kopiergeschwindigkeit

Entwurfsmodus:

Bis zu 16 Kopien/Minute in S/W

Normalmodus:

Bis zu 9,5 Kopien/Minute in S/W

Entwurfsmodus:

Bis zu 11 Kopien/Minute in Farbe

Normalmodus:

Bis zu 5,4 Kopien/Minute in Farbe

- Kopierfunktionen

1 bis 99 Kopien

Verkleinern/Vergrößern: 25 % bis 400 %

- Kopiereinstellungen

Hell/Dunkel-Kontrolle

Vorschau/Ausschnitt scannen

Bild ausschneiden/umdrehen

Weich- und Scharfzeichnungsfilter

#### Faxen

##### X75/X85/X85pro/X5150/X5190pro

- Über PC-Modem
- Faxsoftware im Lieferumfang

##### X125/X125pro

- Stand-alone faxen
- 33,6 Kbps Highspeed-Modem
- 70 Kurzwahlnummern
- Faxspeicher für 80 Seiten

#### Papierhandhabung

##### X75/X85/X85pro/X125/X125pro/ X5150/X5190pro

- Accu-Feed-Papiereinzug für Papier und Karton bis zu 270 g/m<sup>2</sup> im Dauerbetrieb
- Eingabe-/Ausgabekapazität: 100/50 Blatt

#### Connectivity

##### X75/X85/X85pro/X125/X125pro/ X5150/X5190pro

- USB-Schnittstelle

#### Kompatibilität

##### X75

- Windows 98/ME/2000/XP
- Mac OS 9.2, 10.0, 10.1

##### X85/X85pro

- Windows 98/ME/2000/XP
- Mac OS 8.6/9.8, 10.0, 10.1 (im Internet erhältlich)

##### X125/X125pro

- Windows 98/ME/2000/XP
- X5150/X5190pro
- Windows 98/ME/2000/XP
- Mac OS 9.2, 10.0, 10.1

#### Kostensenkung und Umweltschutz

##### X75

- Tintensparmodus
- Energy-Star-kompatibel
- Lautstärke: 44 db(A)

##### X85/X85pro

- Tintensparmodus
- Energy-Star-kompatibel
- Lautstärke: 45 db(A)

##### X125/X125pro

- Tintensparmodus
- Energy-Star-kompatibel
- Lautstärke: 45 db(A)

##### X5150/X5190pro

- Tintensparmodus
- Energy-Star-kompatibel
- Lautstärke: 44 db(A)

#### Größe (H x B x T)/Gewicht

##### X75

- Drucker geschlossen: 168 x 460 x 337 mm
- Drucker geöffnet: 296 x 460 x 560 mm
- Gewicht: 4,6 kg

##### X85/X85pro

- Drucker geöffnet: 460 x 538 x 314 mm
- Gewicht: 7,0 kg

##### X125/X125pro

- Drucker geschlossen: 178 x 442 x 321 mm
- Drucker geöffnet: 293 x 442 x 545 mm
- Gewicht: 5,3 kg

##### X5150/5190pro

- Drucker geschlossen: 240 x 469 x 395 mm
- Drucker geöffnet: 334 x 469 x 546 mm

- Gewicht: 6,6 kg

<sup>1</sup> Gemäß den aktuellen Garantiebedingungen für Hard- und Software.

<sup>2</sup> Bei durchschnittlich ca. 5 % Seitendeckung.

## Optra Color 45

### Color-Tintenstrahldrucker

#### Technologie

- Thermo-Farb-Tintenstrahldrucker
- Schwarze und farbige Tintenpatrone enthalten und installiert

- Unterstützt optionalen 6-Farben-Fotodruck

#### Druckqualität

- 1.200 IQ-Bildqualität
- 600 x 600 dpi mit PQET (Konturen-Glättungsverfahren)

#### Druckgeschwindigkeit

- S/W bis zu 8 Seiten/Minute
- Farbe bis zu 4 Seiten/Minute

#### Papierhandhabung

##### Standard

- 150-Blatt-Zuführung
- 50-Blatt-Ablage
- Zusätzliche 100-Blatt-Zuführung beim Optra Color 45n

##### Optional

- Optional 100-Blatt-Einzug
- Normalpapier, beschichtetes Papier, Fotopapier, Etiketten, Briefhüllen und Transparentfolien
- DIN A3, DIN A3+, DIN A4, DIN A5, DIN B5, Letter, Legal, Ledger, Executive und kundenspezifische Größen
- Papiergewichte: Standard-Einzug 70–199 g/m², manuelle Zuführung 60–253 g/m²
- Bedruckbarer Bereich: max. 320 x 450 mm
- Papierkapazität: Eingabe Standard/max: 150/250 Blatt; OC 45n: 250 Blatt

#### Connectivity

##### Standard

- Optra Color 45n enthält zusätzlich einen Ethernet 10BaseT/10Base2 MarkNet S internen Printserver

##### Optional

- Lexmark bidirektionales paralleles Kabel empfohlen (IEEE1284)
- Token Ring (4 Mbps oder 16 Mbps), Ethernet 10BaseT/10Base2, Ethernet 10BaseT/100BaseTX, MarkNet N interner Printserver zum gleichzeitigen Support von mehr als 30 Netzwerkumgebungen, wie z. B. Microsoft Windows NT, Novell Netware (mit vollem NDS-Support), IBM OS/2 Warp/LAN-Server, UNIX, TCP/IP und AppleTalk
- Triport-Adapter für Anbindung an LocalTalk, seriell RS-32C/RS-422, Infrarot-1284-C-Parallel-Port Option und 1284 A-C Parallelkabel
- Optional MarkNet X2000 externer Printserver (Ethernet 10BaseT/100BaseTX, Token Ring, 16/4 Mbps)
- Alle Ports gleichzeitig verfügbar
- 1 interne Schnittstelle (ISP)

#### Kompatibilität

- Windows 3.1x, 3.11, 95 und 98, ME, WWindows NT 4.0 und 2000
- OS/2 Warp, OS/2 2.1 oder später
- Macintosh System 7 oder später
- DOS und UNIX

#### Kostensenkung und Umweltschutz

- Multi-up-Druck (bis zu 16 Seiten auf einem Blatt)

#### Größe (H x B x T)/Gewicht

- Größe: 247 x 564 x 445 mm
- 9 kg (ohne Tintenpatronen)

#### Prozessor

- Intel JF-33 33 MHz RISC

#### Druckerspeicher

##### Standard

- 8 MB, erweiterbar auf 72 MB (Optra Color 45)
- 24 MB, erweiterbar auf 72 MB (Optra Color 45n, ersetzt die installierten 16 MB)

##### Optional

- EDO-RAM-Module 4, 8, 16, 32, 64 MB

#### Datenströme

- PCL3, PCL5c, PostScript Level 2

#### Elektronische Formulare

- Optra Forms Flash-SIMM

#### Farb-Management

- Windows 95 ICM, Apple Color Sync 2.0, Agfa FotoTune, Pantone Calibrated Solid Colour Simulations

#### Fonts

- 75 skalierbare Fonts (PostScript 2 und PCL5c)
- 2 Bitmap-Fonts (PCL)
- Font mit 78 Sonderzeichen (PCL)

#### Bedienung

- LCD-Bedienfeld
- Druckermanagement-Software MarkVision Professional

#### Geräuschemission

- 47 db(A) im Druckbetrieb

#### Verbrauchsmaterialien

##### Standard

- Hochauflösende, schwarze Tintenpatrone, hohe Kapazität (1.100 Seiten bei 5 % Deckung<sup>2</sup>)
- Hochauflösende, farbige Tintenpatrone, hohe Kapazität (470 Seiten bei 15 % Deckung<sup>2</sup>)

##### Optional

- Schwarze Patrone (hohe Kapazität)
- Farbpatrone (hohe Kapazität)
- Fotopatrone
- Transparentfolie für Tintenstrahldrucker, DIN A4
- Hochauflösendes Spezialpapier, 100 Blatt, DIN A4
- Papier beschichtet, DIN A3
- Papier beschichtet, DIN A3+

#### Druckvolumen

- Maximal 5.000 Seiten/Monat

#### Garantie

- 1 Jahr Vor-Ort-Austauschgarantie, kostengünstig bis auf 5 Jahre verlängerbar<sup>1</sup>

## Lexmark C720

### Farb-Seitendrucker

#### Technologie

- Farb-Laserdrucker

#### Druckqualität

- 2.400 IQ-Bildqualität

- 600 x 600 dpi

#### Druckgeschwindigkeit

- Bis zu 24 Seiten/Minute S/W
- Bis zu 6 Seiten/Minute 4-Farben-Druck
- Bis zu 4 Seiten/Minute 2-Farben-Modus
- Bis zu 3 Seiten/Minute Transparentfolien
- Duplex bis zu 16 Seiten/Minute S/W (8 Blätter/Minute)
- Duplex bis zu 8 Seiten/Minute Farbe (4 Blätter/Minute)
- Zeit bis Druckbeginn: < 15 Sekunden (S/W), 22,5 Sekunden (Farbe)

#### Papierhandhabung

##### Standard

- 250-Blatt-Zuführung, Formate: DIN A4, Letter, Papiergewichte: 60–163 g/m²
- 250-Blatt-Ablage

##### Optional

- 500-Blatt-Zuführung (Standard bei C720dn)
- Duplex-Option (Standard bei C720dn)
- Druckerunterschrank

#### Connectivity

##### Standard

- Bidirektionaler Hochgeschwindigkeits-Parallel-Port
- Ethernet 10BaseT/100BaseTX on board beim C720n und C720dn
- 1 freier Internal Solutions Port (ISP)
- Alle Anschlüsse gleichzeitig aktiv

##### Optional

- Token Ring (4 Mbps oder 16 Mbps), Ethernet 10BaseT/10Base2, Ethernet 10BaseT/100BaseTX, MarkNet N2000 interne Printserver für die gleichzeitige Unterstötzung von über 30 Netzwerkumgebungen, wie z. B. Microsoft Windows NT, Windows 2000, Novell Netware (einschl. voller NPDS-Unterstützung), IBM OS/2 Warp/LAN Server, UNIX, TCP/IP und AppleTalk
- Triport-Schnittstelle für LocalTalk, serielle RS-232C/RS-422-Schnittstelle und Infrarot-Schnittstelle
- Twinax/Koax-Lösungen für SCS
- Parallel/USB-PCI-Adapter
- Optionaler Parallel-Port 1284 C und Parallel-Port-Kabel 1284 A-C
- Externe serielle Schnittstelle

#### Kostensenkung und Umweltschutz

- Erfüllt die Energy-Star-Norm
- Energiesparmodus
- Multi-up-Druck
- Rücknahme gebrauchter Druckkassetten

#### Größe (H x B x T)/Gewicht

- Lexmark C720 und C720n: 410 x 500 x 520 mm, 39 kg mit Verbrauchsmaterial
- Lexmark C720dn: 520 x 520 x 605 mm, 56,6 kg mit Verbrauchsmaterial

#### Prozessor

- PMC-Sierra Prozessor 266 MHz

#### Druckerspeicher

##### Standard

- 32 MB, erweiterbar auf 384 MB (C720)
- 64 MB, erweiterbar auf 384 MB (C720n)
- 128 MB, erweiterbar auf 384 MB (C720dn)

##### Optional

- Flash-Speicher 2, 4, 8 und 16 MB
- SDRAM 4, 8, 16, 32, 64 und 128 MB
- Druckerfestplatte

#### Datenströme

##### Standard

- PostScript 3 Emulation Standard
- PCL6 Emulation Standard (S/W)
- Enhanced PCL5 Emulation mit Farberweiterung
- Automatische Datenstrom-Erkennung

#### Druckermanagement

- MarkVision Professional

#### Elektronische Formulare

- Optra Forms Flash-DIMM
- Optra Forms Festplatte

#### Drucklösungen

- ImageQuick-Modul
- Modul für IPDS und SCS/TNe

#### Farb-Management

- Kalibrierte einfarbige Pantone-Simulation
- ColorSync 2.0
- Microsoft Windows ICM

#### Fonts

- 156 skalierbare Fonts (PostScript)
- 84 skalierbare Fonts (PCL6)
- 2 Bitmap-Fonts (PCL6)

#### Multifunktionale Lösungen

##### Für alle Modelle C720

- Lexmark X443

Achtung: Bitte auf die jeweilige Mindest-Speicherausstattung achten.

#### Multifunktionale Komplettlösung X720

Lieferumfang:

- Basisdrucker Lexmark C720

Zusätzlich:

- 32 MB RAM (insgesamt 64 MB, maximal 384 MB) und interne Druckerfestplatte
- Multifunktionale Erweiterung Lexmark X443

#### Geräuschemission

- < 51 db(A) im Druckbetrieb
- < 45 db(A) im Stand-by-Modus

#### Verbrauchsmaterialien

- Schwarze Tonerkassette für ca. 12.000 Seiten, Startkassette ca. 5.000 Seiten<sup>2</sup>
- Je eine Tonerkassette in Cyan, Magenta und Gelb für ca. 7.200 Seiten, Startkassette ca. 3.000 Seiten<sup>2</sup>
- Fotoleiter-Kit für ca. 40.000 Images, Start-Fotoleiter-Kit für ca. 20.000 Images, Resttonerbehälter ca. 12.000 Seiten
- Fuser-Kit für ca. 40.000 Seiten in Farbe, ca. 60.000 Seiten Mono, mit Ozonfilter
- Lexmark Folien, 50 Bogen pro Packung

#### Druckvolumen

- Bis zu 35.000 Seiten pro Monat (einmalige Spitzenauslastung)

#### Garantie

- 1 Jahr Vor-Ort-Garantie, kostengünstig bis auf 5 Jahre verlängerbar<sup>1</sup>

<sup>[1]</sup> Gemäß den aktuellen Garantiebedingungen für Hard- und Software.

<sup>[2]</sup> Bei durchschnittlich ca. 5 % Seitendeckung.

<p><b>Lexmark X720</b></p>
<p><b>Multifunktionale Komplettlösung</b></p>
<p><b>Technologie</b></p> <ul style="list-style-type: none"><li>Farb-Laserdrucker mit CCD Single-Pass-Farbscanner</li></ul>
<p><b>Qualität</b></p> <ul style="list-style-type: none"><li>Druckauflösung bis 2.400 IQ</li> <li>Optische Scanauflösung bis 300 x 600 ppi</li> <li>Kontraste: Text, Foto, gemischt</li> <li>Farbtiefe Scanner: S/W, 8 Bit Graustufen, 24 Bit Farbe (RGB)</li></ul>
<p><b>Geschwindigkeit</b></p> Druckeinheit
<ul style="list-style-type: none"><li>Mono: bis zu 24 Seiten/Minute</li> <li>Farbe: bis zu 6 Seiten/Minute</li></ul>
Scaneinheit
<ul style="list-style-type: none"><li>Mono: bis zu 21 Seiten/Minute</li> <li>Farbe: bis zu 10 Seiten/Minute</li></ul>
Fax
<ul style="list-style-type: none"><li>Maximale Übertragungsrate: 33.600 bps</li></ul> Kopie
<ul style="list-style-type: none"><li>Mono: bis zu 24 Seiten/Minute</li> <li>Farbe: bis zu 6 Seiten/Minute</li></ul>
<p><b>Prozessor</b></p> <ul style="list-style-type: none"><li>Hauptprozessor: 266 MHz</li> <li>Coprozessor: 100 MHz</li></ul>
<p><b>Speicher</b></p> <i>Standard</i>
<ul style="list-style-type: none"><li>64 MB, erweiterbar auf 384 MB</li> <li>Druckerfestplatte</li></ul>
<i>Optional</i>
<ul style="list-style-type: none"><li>SDRAM, 4, 8, 16, 32, 64 oder 128 MB</li> <li>Flash-Speicher 2, 4, 8 oder 16 MB</li></ul>
<p><b>Connectivity</b></p> Druck-Funktion:
<ul style="list-style-type: none"><li>Parallel-, USB-Port, FastEthernet 10BaseT/100BaseTX</li> <li>Gleichzeitige Unterstützung von bis zu 30 Netzwerkumgebungen, einschließlich Microsoft Windows NT, Novell Netware (einschließlich voller Unterstützung von NDS und NDPS), IBM OS/2 Warp/LAN-Server, UNIX, TCP/IP und AppleTalk</li></ul>
Fax-Funktion:
<ul style="list-style-type: none"><li>Analog-Faxanschluss RJ-11 (mit Adapter TAE)</li></ul> Scan-Funktionen (Scan-to-PC, E-Mail-Versand, Anbindung an Dokumentenverteilung und -management):
<ul style="list-style-type: none"><li>FastEthernet 10BaseT/100BaseTX</li> <li>Netzwerk-Protokoll: TCP/IP</li></ul>
Dateiformate:
<ul style="list-style-type: none"><li>PDF</li> <li>JPG</li> <li>TIFF</li> <li>PS</li></ul>

<p><b>Management</b></p> <ul style="list-style-type: none"><li>MarkVision Professional</li> <li>Residenter Webserver</li></ul>
<p><b>Lösungen</b></p> <i>Standard</i>
<ul style="list-style-type: none"><li>Scan Back Assistent</li></ul>
<i>Optional</i>
<ul style="list-style-type: none"><li>Barcode-Modul für Druckfunktion</li> <li>ImageQuick-Modul für Druckfunktion</li> <li>Modul für Druck von IPDS und SCS/TNe</li> <li>Dokumentenverteilungssoftware LDD (Lexmark Document Distributor)</li></ul>
<p><b>Papierhandhabung</b></p> <i>Standard</i>
<ul style="list-style-type: none"><li>250-Blatt-Zuführung, DIN A4–Legal</li> <li>250-Blatt-Ablage</li> <li>Vorlagenglas, DIN A4–Legal</li> <li>DADF (automatische Dokumentenzuführung mit Duplex) bis 50 Blatt</li></ul>
<i>Optional</i>
<ul style="list-style-type: none"><li>Duplex-Einheit für Druck-, Kopier- und Fax-Ausgabe</li> <li>500-Blatt-Zuführung</li> <li>Druckerunterschrank</li></ul>
<p><b>Größe (H x B x T)/Gewicht</b></p> <ul style="list-style-type: none"><li>Größe Drucker: 410 x 500 x 520 mm</li> <li>Größe Scaneinheit: 190 x 570 x 430 mm</li> <li>Gewicht: ca. 40,6 kg</li></ul>
<p><b>Einsatzvolumen</b></p> <ul style="list-style-type: none"><li>Max. 35.000 Drucke pro Monat (einmalige Spitzenauslastung)</li> <li>Max. 10.000 Scans pro Monat</li></ul>
<p><b>Garantie</b></p> <ul style="list-style-type: none"><li>1 Jahr Vor-Ort-Garantie, kostengünstig bis auf 5 Jahre verlängerbar <sup>1</sup></li></ul>

<p><b>Lexmark C750</b></p>
<p><b>Farb-Seitendrucker</b></p>
<p><b>Technologie</b></p> <ul style="list-style-type: none"><li>Farb-Laserdrucker</li></ul>
<p><b>Druckqualität</b></p> <ul style="list-style-type: none"><li>2.400 x 2.400 IQ-Bildqualität</li> <li>1.200 x 1.200 dpi</li></ul>
<p><b>Druckgeschwindigkeit</b></p> <b>2.400 IQ:</b>
<ul style="list-style-type: none"><li>Bis zu 19 Seiten/Minute Farbe (DIN A4)</li> <li>Bis zu 19 Seiten/Minute S/W (DIN A4)</li> <li>Duplex bis zu 19 Seiten/Minute (9,5 Blatt/Minute) in Farbe und S/W</li></ul>
<p><b>1.200 x 1.200 dpi</b></p> <ul style="list-style-type: none"><li>Bis zu 9,5 Seiten/Minute Farbe</li> <li>Bis zu 9,5 Seiten/Minuten S/W</li> <li>Duplex bis zu 9,5 Seiten/Minute (5 Blatt/Minute) in Farbe und S/W</li> <li>Zeit bis Druckbeginn aus Stand-by-Modus: &lt; 17,5 Sekunden (S/W), &lt; 20,0 Sekunden (Farbe)</li></ul>
<p><b>Papierhandhabung</b></p> <i>Standard</i>
<ul style="list-style-type: none"><li>500-Blatt-Zuführung, Format: DIN A4, DIN A5, Letter, Legal, Executive, Papiergewicht: 60–210 g/m²</li> <li>100-Blatt-Universalzuführung, Papiergewicht: 60–210 g/m²</li> <li>Lexmark 750dtn: 2 x 500-Blatt-Zuführung und 100-Blatt-Universalzuführung</li> <li>250-Blatt-Ablage</li></ul>
<i>Optional</i>
<ul style="list-style-type: none"><li>500-Blatt-Zuführung</li> <li>2.000-Blatt-Zuführung</li> <li>Maximale Anzahl aller Zuführungen: 5</li> <li>Maximale Zuführungskapazität: 3.100 Blatt</li> <li>5-Fach-Mailbox für gesamt 500 Blatt</li> <li>650-Blatt-Ablage</li> <li>3.000-Blatt-Finisher (2-, 3-, 4fach Lochen, Heften, Stapeln)</li> <li>Maximale Ablagekapazität: 3.900 Blatt</li> <li>Duplex-Option (Standard bei C750dn und C750dtn)</li> <li>Druckerunterschrank</li></ul>
<p><b>Connectivity</b></p> <i>Standard</i>
<p><b>Lexmark C750</b></p> <ul style="list-style-type: none"><li>USB-Port</li> <li>Bidirektionaler Hochgeschwindigkeits-Parallel-Port</li></ul>
<p><b>Lexmark C750n und C750dn, C750fn</b></p> <ul style="list-style-type: none"><li>USB-Port</li> <li>Ethernet 10BaseT/100BaseTX on board</li> <li>1 freier Internal Solutions Port (ISP)</li> <li>Alle Anschlüsse gleichzeitig aktiv</li></ul>

<p><b>Lexmark C750</b></p>
<p><b>Farb-Seitendrucker</b></p>
<p><b>Technologie</b></p> <ul style="list-style-type: none"><li>Token Ring (4 Mbps oder 16 MB), Ethernet 10BaseT/10Base2, Ethernet 10BaseT/100BaseTX, MarkNet, Fibre Optic SC und MTRJ N2000 interne Printserver für die gleichzeitige Unterstützung von zum Beispiel Microsoft Windows NT, Windows 2000, Windows XP, Novell Netware (einschl. voller NPDS- Unterstützung), IBM, TCP/IP und AppleTalk</li></ul>
<ul style="list-style-type: none"><li>Triport-Schnittstelle für LocalTalk, serielle RS-232C/RS-422-Schnittstelle und Infrarot-Schnittstelle</li> <li>Twinax/Koax-Lösungen für SCS</li> <li>RS-232C serielle/1284 C parallele Adapterkarte inkl. 1284 A-C-Parallelkabel, 1,8 m, bidirektional</li> <li>RS-232C serielle/1284 C parallele Adapterkarte inkl. externer paralleler 1284 C-B-Adapter</li> <li>RS-232C serielle/1284 C parallele Adapterkarte</li> <li>Externer paralleler 1284 C-B-Adapter für RS232C serielle/1284 C parallele Adapterkarte</li> <li>Externe serielle Schnittstelle</li> <li>Interaktiver ColorFine Druckertreiber</li></ul>
<p><b>Kostensenkung und Umweltschutz</b></p> <ul style="list-style-type: none"><li>Tonersparmodus bis zu 50<span> </span>%</li> <li>Erfüllt die Energy-Star-Norm</li> <li>Energiesparmodus</li> <li>Multi-up-Druck</li> <li>Rücknahme gebrauchter Druckkassetten</li></ul>
<p><b>Größe (H x B x T)/Gewicht</b></p> <ul style="list-style-type: none"><li>C750 und C750n: 528 x 605 x 471 mm, 47,7 kg mit Verbrauchsmaterial</li> <li>C750dn: 617 x 605 x 470 mm, 53,8 kg mit Verbrauchsmaterial</li></ul>
<p><b>Prozessor</b></p> <ul style="list-style-type: none"><li>PMC-Sierra Prozessor 350 MHz</li></ul>
<p><b>Druckerspeicher</b></p> <i>Standard</i>
<ul style="list-style-type: none"><li>C750 und C750n: 64 MB erweiterbar auf 512 MB</li> <li>Lexmark C750dn: 128 MB erweiterbar auf 512 MB</li></ul>
<i>Optional</i>
<ul style="list-style-type: none"><li>Flash-Speicher 4, 8, 16, 32 MB</li> <li>SDRAM 64, 128, 256 MB</li> <li>Druckerfestplatte</li></ul>
<p><b>Datenströme</b></p> <ul style="list-style-type: none"><li>PostScript 3 Emulation Standard</li> <li>PCL6 Emulation Standard</li> <li>Automatische Datenstrom-Erkennung</li></ul>
<p><b>Druckermanagement</b></p> <ul style="list-style-type: none"><li>MarkVision Professional</li></ul>
<p><b>Elektronische Formulare</b></p> <ul style="list-style-type: none"><li>Optra Forms Flash-DIMM</li> <li>Optra Forms Festplatte</li></ul>

<p><i>Optional</i></p> <ul style="list-style-type: none"><li>Token Ring (4 Mbps oder 16 MB), Ethernet 10BaseT/10Base2, Ethernet 10BaseT/100BaseTX, MarkNet, Fibre Optic SC und MTRJ N2000 interne Printserver für die gleichzeitige Unterstützung von zum Beispiel Microsoft Windows NT, Windows 2000, Windows XP, Novell Netware (einschl. voller NPDS- Unterstützung), IBM, TCP/IP und AppleTalk</li></ul>
<ul style="list-style-type: none"><li>Triport-Schnittstelle für LocalTalk, serielle RS-232C/RS-422-Schnittstelle und Infrarot-Schnittstelle</li> <li>Twinax/Koax-Lösungen für SCS</li> <li>RS-232C serielle/1284 C parallele Adapterkarte inkl. 1284 A-C-Parallelkabel, 1,8 m, bidirektional</li> <li>RS-232C serielle/1284 C parallele Adapterkarte inkl. externer paralleler 1284 C-B-Adapter</li> <li>RS-232C serielle/1284 C parallele Adapterkarte</li> <li>Externer paralleler 1284 C-B-Adapter für RS232C serielle/1284 C parallele Adapterkarte</li> <li>Externe serielle Schnittstelle</li> <li>Interaktiver ColorFine Druckertreiber</li></ul>
<p><b>Kostensenkung und Umweltschutz</b></p> <ul style="list-style-type: none"><li>Tonersparmodus bis zu 50<span> </span>%</li> <li>Erfüllt die Energy-Star-Norm</li> <li>Energiesparmodus</li> <li>Multi-up-Druck</li> <li>Rücknahme gebrauchter Druckkassetten</li></ul>
<p><b>Größe (H x B x T)/Gewicht</b></p> <ul style="list-style-type: none"><li>C750 und C750n: 528 x 605 x 471 mm, 47,7 kg mit Verbrauchsmaterial</li> <li>C750dn: 617 x 605 x 470 mm, 53,8 kg mit Verbrauchsmaterial</li></ul>
<p><b>Prozessor</b></p> <ul style="list-style-type: none"><li>PMC-Sierra Prozessor 350 MHz</li></ul>
<p><b>Druckerspeicher</b></p> <i>Standard</i>
<ul style="list-style-type: none"><li>C750 und C750n: 64 MB erweiterbar auf 512 MB</li> <li>Lexmark C750dn: 128 MB erweiterbar auf 512 MB</li></ul>
<i>Optional</i>
<ul style="list-style-type: none"><li>Flash-Speicher 4, 8, 16, 32 MB</li> <li>SDRAM 64, 128, 256 MB</li> <li>Druckerfestplatte</li></ul>
<p><b>Datenströme</b></p> <ul style="list-style-type: none"><li>PostScript 3 Emulation Standard</li> <li>PCL6 Emulation Standard</li> <li>Automatische Datenstrom-Erkennung</li></ul>
<p><b>Druckermanagement</b></p> <ul style="list-style-type: none"><li>MarkVision Professional</li></ul>
<p><b>Elektronische Formulare</b></p> <ul style="list-style-type: none"><li>Optra Forms Flash-DIMM</li> <li>Optra Forms Festplatte</li></ul>

<p><b>Drucklösungen</b></p> <ul style="list-style-type: none"><li>ImageQuick-Karte</li> <li>Karte für IPDS und SCS/TNe</li></ul>
<p><b>Farb-Management</b></p> <ul style="list-style-type: none"><li>Kalibrierte einfarbige Pantone-Simulation</li> <li>ColorSync. 2.0</li> <li>Microsoft Windows NT, Windows ICM</li> <li>SWOP und Euroskala</li> <li>Automatischer Farbmodus</li> <li>Automatische Dichtekontrolle</li></ul>
<p><b>Fonts</b></p> <ul style="list-style-type: none"><li>156 skalierbare Fonts (PostScript)</li> <li>84 skalierbare Fonts (PCL6)</li> <li>2 Bitmap-Fonts (PCL6)</li></ul>
<p><b>Multifunktionale Lösungen</b></p> <p><b>Für Netzwerk-Modell C750n/dn/dtn/in</b></p> <ul style="list-style-type: none"><li>Lexmark X4500</li></ul>
<p><b>Multifunktionale Komplettlösung X750e</b></p> Lieferumfang:
<ul style="list-style-type: none"><li>Basisdrucker Lexmark C750dtn</li> <li>Multifunktionale Erweiterung Lexmark X4500</li> <li>Scannerhalterung, Art.-Nr. 1 0B1 755</li> <li>Druckerständer, Art.-Nr. 1 0B1 708</li></ul>
<p><b>Geräuschemission</b></p> <ul style="list-style-type: none"><li>C750 und C750n: &lt; 51 db(A) im Druckbetrieb, &lt; 42 db(A) im Stand-by-Modus</li> <li>C750dn: &lt; 53 db(A) im Druckbetrieb, &lt; 42 db(A) im Stand-by-Modus</li></ul>
<p><b>Verbrauchsmaterialien</b></p> <ul style="list-style-type: none"><li>Im Lieferumfang Start-Druckkassetten Schwarz, Cyan, Magenta und Gelb für ca. 6.000 Seiten<sup>2</sup></li> <li>Druckkassetten in Schwarz, Cyan, Magenta und Gelb für ca. 15.000 Seiten<sup>2</sup></li> <li>Resttoner-Behälter für ca. 180.000 Seiten Mono/ 50.000 Seiten Farbe</li> <li>Lexmark Folien und Glossy-Papier</li> <li>Heftklammerkassette</li></ul>
<p><b>Druckvolumen</b></p> <ul style="list-style-type: none"><li>Bis zu 60.000 Seiten pro Monat (einmalige Spitzenauslastung)</li></ul>
<p><b>Garantie</b></p> <ul style="list-style-type: none"><li>1 Jahr Vor-Ort-Garantie, kostengünstig bis auf 5 Jahre verlängerbar <sup>1</sup></li></ul>

<p><b>Drucklösungen</b></p> <ul style="list-style-type: none"><li>ImageQuick-Karte</li> <li>Karte für IPDS und SCS/TNe</li></ul>
<p><b>Farb-Management</b></p> <ul style="list-style-type: none"><li>Kalibrierte einfarbige Pantone-Simulation</li> <li>ColorSync. 2.0</li> <li>Microsoft Windows NT, Windows ICM</li> <li>SWOP und Euroskala</li> <li>Automatischer Farbmodus</li> <li>Automatische Dichtekontrolle</li></ul>
<p><b>Fonts</b></p> <ul style="list-style-type: none"><li>156 skalierbare Fonts (PostScript)</li> <li>84 skalierbare Fonts (PCL6)</li> <li>2 Bitmap-Fonts (PCL6)</li></ul>
<p><b>Multifunktionale Lösungen</b></p> <p><b>Für Netzwerk-Modell C750n/dn/dtn/in</b></p> <ul style="list-style-type: none"><li>Lexmark X4500</li></ul>
<p><b>Multifunktionale Komplettlösung X750e</b></p> Lieferumfang:
<ul style="list-style-type: none"><li>Basisdrucker Lexmark C750dtn</li> <li>Multifunktionale Erweiterung Lexmark X4500</li> <li>Scannerhalterung, Art.-Nr. 1 0B1 755</li> <li>Druckerständer, Art.-Nr. 1 0B1 708</li></ul>
<p><b>Geräuschemission</b></p> <ul style="list-style-type: none"><li>C750 und C750n: &lt; 51 db(A) im Druckbetrieb, &lt; 42 db(A) im Stand-by-Modus</li> <li>C750dn: &lt; 53 db(A) im Druckbetrieb, &lt; 42 db(A) im Stand-by-Modus</li></ul>
<p><b>Verbrauchsmaterialien</b></p> <ul style="list-style-type: none"><li>Im Lieferumfang Start-Druckkassetten Schwarz, Cyan, Magenta und Gelb für ca. 6.000 Seiten<sup>2</sup></li> <li>Druckkassetten in Schwarz, Cyan, Magenta und Gelb für ca. 15.000 Seiten<sup>2</sup></li> <li>Resttoner-Behälter für ca. 180.000 Seiten Mono/ 50.000 Seiten Farbe</li> <li>Lexmark Folien und Glossy-Papier</li> <li>Heftklammerkassette</li></ul>
<p><b>Druckvolumen</b></p> <ul style="list-style-type: none"><li>Bis zu 60.000 Seiten pro Monat (einmalige Spitzenauslastung)</li></ul>
<p><b>Garantie</b></p> <ul style="list-style-type: none"><li>1 Jahr Vor-Ort-Garantie, kostengünstig bis auf 5 Jahre verlängerbar <sup>1</sup></li></ul>

<p><b>Drucklösungen</b></p> <ul style="list-style-type: none"><li>ImageQuick-Karte</li> <li>Karte für IPDS und SCS/TNe</li></ul>
<p><b>Farb-Management</b></p> <ul style="list-style-type: none"><li>Kalibrierte einfarbige Pantone-Simulation</li> <li>ColorSync. 2.0</li> <li>Microsoft Windows NT, Windows ICM</li> <li>SWOP und Euroskala</li> <li>Automatischer Farbmodus</li> <li>Automatische Dichtekontrolle</li></ul>
<p><b>Fonts</b></p> <ul style="list-style-type: none"><li>156 skalierbare Fonts (PostScript)</li> <li>84 skalierbare Fonts (PCL6)</li> <li>2 Bitmap-Fonts (PCL6)</li></ul>
<p><b>Multifunktionale Lösungen</b></p> <p><b>Für Netzwerk-Modell C750n/dn/dtn/in</b></p> <ul style="list-style-type: none"><li>Lexmark X4500</li></ul>
<p><b>Multifunktionale Komplettlösung X750e</b></p> Lieferumfang:
<ul style="list-style-type: none"><li>Basisdrucker Lexmark C750dtn</li> <li>Multifunktionale Erweiterung Lexmark X4500</li> <li>Scannerhalterung, Art.-Nr. 1 0B1 755</li> <li>Druckerständer, Art.-Nr. 1 0B1 708</li></ul>
<p><b>Geräuschemission</b></p> <ul style="list-style-type: none"><li>C750 und C750n: &lt; 51 db(A) im Druckbetrieb, &lt; 42 db(A) im Stand-by-Modus</li> <li>C750dn: &lt; 53 db(A) im Druckbetrieb, &lt; 42 db(A) im Stand-by-Modus</li></ul>
<p><b>Verbrauchsmaterialien</b></p> <ul style="list-style-type: none"><li>Im Lieferumfang Start-Druckkassetten Schwarz, Cyan, Magenta und Gelb für ca. 6.000 Seiten<sup>2</sup></li> <li>Druckkassetten in Schwarz, Cyan, Magenta und Gelb für ca. 15.000 Seiten<sup>2</sup></li> <li>Resttoner-Behälter für ca. 180.000 Seiten Mono/ 50.000 Seiten Farbe</li> <li>Lexmark Folien und Glossy-Papier</li> <li>Heftklammerkassette</li></ul>
<p><b>Druckvolumen</b></p> <ul style="list-style-type: none"><li>Bis zu 60.000 Seiten pro Monat (einmalige Spitzenauslastung)</li></ul>
<p><b>Garantie</b></p> <ul style="list-style-type: none"><li>1 Jahr Vor-Ort-Garantie, kostengünstig bis auf 5 Jahre verlängerbar <sup>1</sup></li></ul>

<p><b>Drucklösungen</b></p> <ul style="list-style-type: none"><li>ImageQuick-Karte</li> <li>Karte für IPDS und SCS/TNe</li></ul>
<p><b>Farb-Management</b></p> <ul style="list-style-type: none"><li>Kalibrierte einfarbige Pantone-Simulation</li> <li>ColorSync. 2.0</li> <li>Microsoft Windows NT, Windows ICM</li> <li>SWOP und Euroskala</li> <li>Automatischer Farbmodus</li> <li>Automatische Dichtekontrolle</li></ul>
<p><b>Fonts</b></p> <ul style="list-style-type: none"><li>156 skalierbare Fonts (PostScript)</li> <li>84 skalierbare Fonts (PCL6)</li> <li>2 Bitmap-Fonts (PCL6)</li></ul>
<p><b>Multifunktionale Lösungen</b></p> <p><b>Für Netzwerk-Modell C750n/dn/dtn/in</b></p> <ul style="list-style-type: none"><li>Lexmark X4500</li></ul>
<p><b>Multifunktionale Komplettlösung X750e</b></p> Lieferumfang:
<ul style="list-style-type: none"><li>Basisdrucker Lexmark C750dtn</li> <li>Multifunktionale Erweiterung Lexmark X4500</li> <li>Scannerhalterung, Art.-Nr. 1 0B1 755</li> <li>Druckerständer, Art.-Nr. 1 0B1 708</li></ul>
<p><b>Geräuschemission</b></p> <ul style="list-style-type: none"><li>C750 und C750n: &lt; 51 db(A) im Druckbetrieb, &lt; 42 db(A) im Stand-by-Modus</li> <li>C750dn: &lt; 53 db(A) im Druckbetrieb, &lt; 42 db(A) im Stand-by-Modus</li></ul>
<p><b>Verbrauchsmaterialien</b></p> <ul style="list-style-type: none"><li>Im Lieferumfang Start-Druckkassetten Schwarz, Cyan, Magenta und Gelb für ca. 6.000 Seiten<sup>2</sup></li> <li>Druckkassetten in Schwarz, Cyan, Magenta und Gelb für ca. 15.000 Seiten<sup>2</sup></li> <li>Resttoner-Behälter für ca. 180.000 Seiten Mono/ 50.000 Seiten Farbe</li> <li>Lexmark Folien und Glossy-Papier</li> <li>Heftklammerkassette</li></ul>
<p><b>Druckvolumen</b></p> <ul style="list-style-type: none"><li>Bis zu 60.000 Seiten pro Monat (einmalige Spitzenauslastung)</li></ul>
<p><b>Garantie</b></p> <ul style="list-style-type: none"><li>1 Jahr Vor-Ort-Garantie, kostengünstig bis auf 5 Jahre verlängerbar <sup>1</sup></li></ul>

<p><b>Drucklösungen</b></p> <ul style="list-style-type: none"><li>ImageQuick-Karte</li> <li>Karte für IPDS und SCS/TNe</li></ul>
<p><b>Farb-Management</b></p> <ul style="list-style-type: none"><li>Kalibrierte einfarbige Pantone-Simulation</li> <li>ColorSync. 2.0</li> <li>Microsoft Windows NT, Windows ICM</li> <li>SWOP und Euroskala</li> <li>Automatischer Farbmodus</li> <li>Automatische Dichtekontrolle</li></ul>
<p><b>Fonts</b></p> <ul style="list-style-type: none"><li>156 skalierbare Fonts (PostScript)</li> <li>84 skalierbare Fonts (PCL6)</li> <li>2 Bitmap-Fonts (PCL6)</li></ul>
<p><b>Multifunktionale Lösungen</b></p> <p><b>Für Netzwerk-Modell C750n/dn/dtn/in</b></p> <ul style="list-style-type: none"><li>Lexmark X4500</li></ul>
<p><b>Multifunktionale Komplettlösung X750e</b></p> Lieferumfang:
<ul style="list-style-type: none"><li>Basisdrucker Lexmark C750dtn</li> <li>Multifunktionale Erweiterung Lexmark X4500</li> <li>Scannerhalterung, Art.-Nr. 1 0B1 755</li> <li>Druckerständer, Art.-Nr. 1 0B1 708</li></ul>
<p><b>Geräuschemission</b></p> <ul style="list-style-type: none"><li>C750 und C750n: &lt; 51 db(A) im Druckbetrieb, &lt; 42 db(A) im Stand-by-Modus</li> <li>C750dn: &lt; 53 db(A) im Druckbetrieb, &lt; 42 db(A) im Stand-by-Modus</li></ul>
<p><b>Verbrauchsmaterialien</b></p> <ul style="list-style-type: none"><li>Im Lieferumfang Start-Druckkassetten Schwarz, Cyan, Magenta und Gelb für ca. 6.000 Seiten<sup>2</sup></li> <li>Druckkassetten in Schwarz, Cyan, Magenta und Gelb für ca. 15.000 Seiten<sup>2</sup></li> <li>Resttoner-Behälter für ca. 180.000 Seiten Mono/ 50.000 Seiten Farbe</li> <li>Lexmark Folien und Glossy-Papier</li> <li>Heftklammerkassette</li></ul>
<p><b>Druckvolumen</b></p> <ul style="list-style-type: none"><li>Bis zu 60.000 Seiten pro Monat (einmalige Spitzenauslastung)</li></ul>
<p><b>Garantie</b></p> <ul style="list-style-type: none"><li>1 Jahr Vor-Ort-Garantie, kostengünstig bis auf 5 Jahre verlängerbar <sup>1</sup></li></ul>

<p><b>Drucklösungen</b></p> <ul style="list-style-type: none"><li>ImageQuick-Karte</li> <li>Karte für IPDS und SCS/TNe</li></ul>
<p><b>Farb-Management</b></p> <ul style="list-style-type: none"><li>Kalibrierte einfarbige Pantone-Simulation</li> <li>ColorSync. 2.0</li> <li>Microsoft Windows NT, Windows ICM</li> <li>SWOP und Euroskala</li> <li>Automatischer Farbmodus</li> <li>Automatische Dichtekontrolle</li></ul>
<p><b>Fonts</b></p> <ul style="list-style-type: none"><li>156 skalierbare Fonts (PostScript)</li> <li>84 skalierbare Fonts (PCL6)</li> <li>2 Bitmap-Fonts (PCL6)</li></ul>
<p><b>Multifunktionale Lösungen</b></p> <p><b>Für Netzwerk-Modell C750n/dn/dtn/in</b></p> <ul style="list-style-type: none"><li>Lexmark X4500</li></ul>
<p><b>Multifunktionale Komplettlösung X750e</b></p> Lieferumfang:
<ul style="list-style-type: none"><li>Basisdrucker Lexmark C750dtn</li> <li>Multifunktionale Erweiterung Lexmark X4500</li> <li>Scannerhalterung, Art.-Nr. 1 0B1 755</li> <li>Druckerständer, Art.-Nr. 1 0B1 708</li></ul>
<p><b>Geräuschemission</b></p> <ul style="list-style-type: none"><li>C750 und C750n: &lt; 51 db(A) im Druckbetrieb, &lt; 42 db(A) im Stand-by-Modus</li> <li>C750dn: &lt; 53 db(A) im Druckbetrieb, &lt; 42 db(A) im Stand-by-Modus</li></ul>
<p><b>Verbrauchsmaterialien</b></p> <ul style="list-style-type: none"><li>Im Lieferumfang Start-Druckkassetten Schwarz, Cyan, Magenta und Gelb für ca. 6.000 Seiten<sup>2</sup></li> <li>Druckkassetten in Schwarz, Cyan, Magenta und Gelb für ca. 15.000 Seiten<sup>2</sup></li> <li>Resttoner-Behälter für ca. 180.000 Seiten Mono/ 50.000 Seiten Farbe</li> <li>Lexmark Folien und Glossy-Papier</li> <li>Heftklammerkassette</li></ul>
<p><b>Druckvolumen</b></p> <ul style="list-style-type: none"><li>Bis zu 60.000 Seiten pro Monat (einmalige Spitzenauslastung)</li></ul>
<p><b>Garantie</b></p> <ul style="list-style-type: none"><li>1 Jahr Vor-Ort-Garantie, kostengünstig bis auf 5 Jahre verlängerbar <sup>1</sup></li></ul>

<p><b>Drucklösungen</b></p> <ul style="list-style-type: none"><li>ImageQuick-Karte</li> <li>Karte für IPDS und SCS/TNe</li></ul>
<p><b>Farb-Management</b></p> <ul style="list-style-type: none"><li>Kalibrierte einfarbige Pantone-Simulation</li> <li>ColorSync. 2.0</li> <li>Microsoft Windows NT, Windows ICM</li> <li>SWOP und Euroskala</li> <li>Automatischer Farbmodus</li> <li>Automatische Dichtekontrolle</li></ul>
<p><b>Fonts</b></p> <ul style="list-style-type: none"><li>156 skalierbare Fonts (PostScript)</li> <li>84 skalierbare Fonts (PCL6)</li> <li>2 Bitmap-Fonts (PCL6)</li></ul>
<p><b>Multifunktionale Lösungen</b></p> <p><b>Für Netzwerk-Modell C750n/dn/dtn/in</b></p> <ul style="list-style-type: none"><li>Lexmark X4500</li></ul>
<p><b>Multifunktionale Komplettlösung X750e</b></p> Lieferumfang:
<ul style="list-style-type: none"><li>Basisdrucker Lexmark C750dtn</li> <li>Multifunktionale Erweiterung Lexmark X4500</li> <li>Scannerhalterung, Art.-Nr. 1 0B1 755</li> <li>Druckerständer, Art.-Nr. 1 0B1 708</li></ul>
<p><b>Geräuschemission</b></p> <ul style="list-style-type: none"><li>C750 und C750n: &lt; 51 db(A) im Druckbetrieb, &lt; 42 db(A) im Stand-by-Modus</li> <li>C750dn: &lt; 53 db(A) im Druckbetrieb, &lt; 42 db(A) im Stand-by-Modus</li></ul>
<p><b>Verbrauchsmaterialien</b></p> <ul style="list-style-type: none"><li>Im Lieferumfang Start-Druckkassetten Schwarz, Cyan, Magenta und Gelb für ca. 6.000 Seiten<sup>2</sup></li> <li>Druckkassetten in Schwarz, Cyan, Magenta und Gelb für ca. 15.000 Seiten<sup>2</sup></li> <li>Resttoner-Behälter für ca. 180.000 Seiten Mono/ 50.000 Seiten Farbe</li> <li>Lexmark Folien und Glossy-Papier</li> <li>Heftklammerkassette</li></ul>
<p><b>Druckvolumen</b></p> <ul style="list-style-type: none"><li>Bis zu 60.000 Seiten pro Monat (einmalige Spitzenauslastung)</li></ul>
<p><b>Garantie</b></p> <ul style="list-style-type: none"><li>1 Jahr Vor-Ort-Garantie, kostengünstig bis auf 5 Jahre verlängerbar <sup>1</sup></li></ul>

<p><b>Drucklösungen</b></p> <ul style="list-style-type: none"><li>ImageQuick-Karte</li> <li>Karte für IPDS und SCS/TNe</li></ul>
<p><b>Farb-Management</b></p> <ul style="list-style-type: none"><li>Kalibrierte einfarbige Pantone-Simulation</li> <li>ColorSync. 2.0</li> <li>Microsoft Windows NT, Windows ICM</li> <li>SWOP und Euroskala</li> <li>Automatischer Farbmodus</li> <li>Automatische Dichtekontrolle</li></ul>
<p><b>Fonts</b></p> <ul style="list-style-type: none"><li>156 skalierbare Fonts (PostScript)</li> <li>84 skalierbare Fonts (PCL6)</li> <li>2 Bitmap-Fonts (PCL6)</li></ul>
<p><b>Multifunktionale Lösungen</b></p> <p><b>Für Netzwerk-Modell C750n/dn/dtn/in</b></p> <ul style="list-style-type: none"><li>Lexmark X4500</li></ul>
<p><b>Multifunktionale Komplettlösung X750e</b></p> Lieferumfang:
<ul style="list-style-type: none"><li>Basisdrucker Lexmark C750dtn</li> <li>Multifunktionale Erweiterung Lexmark X4500</li> <li>Scannerhalterung, Art.-Nr. 1 0B1 755</li> <li>Druckerständer, Art.-Nr. 1 0B1 708</li></ul>
<p><b>Geräuschemission</b></p> <ul style="list-style-type: none"><li>C750 und C750n: &lt; 51 db(A) im Druckbetrieb, &lt; 42 db(A) im Stand-by-Modus</li> <li>C750dn: &lt; 53 db(A) im Druckbetrieb, &lt; 42 db(A) im Stand-by-Modus</li></ul>
<p><b>Verbrauchsmaterialien</b></p> <ul style="list-style-type: none"><li>Im Lieferumfang Start-Druckkassetten Schwarz, Cyan, Magenta und Gelb für ca. 6.000 Seiten<sup>2</sup></li> <li>Druckkassetten in Schwarz, Cyan, Magenta und Gelb für ca. 15.000 Seiten<sup>2</sup></li> <li>Resttoner-Behälter für ca. 180.000 Seiten Mono/ 50.000 Seiten Farbe</li> <li>Lexmark Folien und Glossy-Papier</li> <li>Heftklammerkassette</li></ul>
<p><b>Druckvolumen</b></p> <ul style="list-style-type: none"><li>Bis zu 60.000 Seiten pro Monat (einmalige Spitzenauslastung)</li></ul>
<p><b>Garantie</b></p> <ul style="list-style-type: none"><li>1 Jahr Vor-Ort-Garantie, kostengünstig bis auf 5 Jahre verlängerbar <sup>1</sup></li></ul>

<p><b>Drucklösungen</b></p> <ul style="list-style-type: none"><li>ImageQuick-Karte</li> <li>Karte für IPDS und SCS/TNe</li></ul>
<p><b>Farb-Management</b></p> <ul style="list-style-type: none"><li>Kalibrierte einfarbige Pantone-Simulation</li> <li>ColorSync. 2.0</li> <li>Microsoft Windows NT, Windows ICM</li> <li>SWOP und Euroskala</li> <li>Automatischer Farbmodus</li> <li>Automatische Dichtekontrolle</li></ul>
<p><b>Fonts</b></p> <ul style="list-style-type: none"><li>156 skalierbare Fonts (PostScript)</li> <li>84 skalierbare Fonts (PCL6)</li> <li>2 Bitmap-Fonts (PCL6)</li></ul>
<p><b>Multifunktionale Lösungen</b></p> <p><b>Für Netzwerk-Modell C750n/dn/dtn/in</b></p> <ul style="list-style-type: none"><li>Lexmark X4500</li></ul>
<p><b>Multifunktionale Komplettlösung X750e</b></p> Lieferumfang:
<ul style="list-style-type: none"><li>Basisdrucker Lexmark C750dtn</li> <li>Multifunktionale Erweiterung Lexmark X4500</li> <li>Scannerhalterung, Art.-Nr. 1 0B1 755</li> <li>Druckerständer, Art.-Nr. 1 0B1 708</li></ul>
<p><b>Geräuschemission</b></p> <ul style="list-style-type: none"><li>C750 und C750n: &lt; 51 db(A) im Druckbetrieb, &lt; 42 db(A) im</li></ul>

## Lexmark X750e

Multifunktionale Komplettlösung

### Technologie

- Farb-Laserdrucker mit CCD Single-Pass-Farbscanner

### Qualität

- Druckauflösung bis 2.400 IQ
- Optische Scanauflösung bis 300 x 300 ppi
- Kontraste: Text, Foto, gemischt
- Farbtiefe Scanner: S/W, 8 Bit Graustufen, 24 Bit Farbe (RGB)

### Geschwindigkeit

Druckeinheit

- Bis zu 19 Seiten/Minute (Farbe und S/W)

Scaneinheit

- Mono: bis zu 23 Seiten/Minute
- Farbe: bis zu 14 Seiten/Minute

Fax

- Maximale Übertragungsrate: 33.600 bps Kopie

- Bis zu 19 Seiten/Minute (Farbe und S/W)

Prozessor

- Drucker-Einheit: 350 MHz
- Multifunktionale Steuereinheit: 350 MHz

### Speicher

*Standard*

- Drucker-Einheit: 128 MB, erweiterbar auf 384 MB
- Multifunktionale Steuereinheit: 128 MB, Festplatte

*Optional (nur für Drucker-Einheit)*

- SDRAM, 4, 8, 16, 32, 64 oder 128 MB
- Flash-Speicher 2, 4, 8 oder 16 MB
- Druckerfestplatte

### Connectivity

Druck-Funktion:

- USB-Port, FastEthernet 10BaseT/100BaseTX
- Gleichzeitige Unterstüztung von bis zu 30 Netzwerkumgebungen, einschließlich Microsoft Windows NT, Novell Netware (einschließlich voller Unterstützung von NDS und NDPS), IBM OS/2 Warp/LAN-Server, UNIX, TCP/IP und AppleTalk

Fax-Funktion:

- Analog-Faxanschluss RJ-11 (mit Adapter TAE)

Scan-Funktionen (Scan-to-PC, E-Mail-Versand, Anbindung an Dokumentenverteilung und -management):

- FastEthernet 10BaseT/100BaseTX
- Netzwerk-Protokoll: TCP/IP

Dateiformate:

- PDF
- JPG
- TIFF
- PS

### Management

- MarkVision Professional
- Residenter Webserver

### Lösungen

*Standard*

- Scan Back Assistent

*Optional*

- Barcode-Modul für Druckfunktion
- ImageQuick-Modul für Druckfunktion
- Modul für Druck von IPDS und SCS/TNe
- Dokumentenverteilungs-Software LDD (Lexmark Document Distributor)

### Papierhandhabung

*Standard*

- 2 x 500-Blatt-Zuführungen, DIN A4–Legal
- 100-Blatt-Universalzuführung, DIN A4–Legal
- 250-Blatt-Ablage
- Vorlagenglas bis DIN A4–Legal
- DADF (automatische Dokumentenzuführung mit Duplex) bis 50 Blatt
- Duplex-Einheit für Druck-, Kopier- und Fax-Ausgabe

*Optional*

- 500-Blatt-, 2.000-Blatt-Zuführung
- 750-Blatt-Ablage
- 5-Fach-Mailbox
- Finisher S

### Möbel (Standard)

- Scannerhalterung für Lexmark C750 und X4500

### Größe (H x B x T)/Gewicht

- Größe: 1.295 x 845 x 521 mm
- Gewicht: ca. 87,5 kg

### Einsatzvolumen

- Max. 60.000 Drucke pro Monat (einmalige Spitzenauslastung)
- Max. 10.000 Scans pro Monat

### Garantie

- 1 Jahr Vor-Ort-Garantie, kostengünstig bis auf 5 Jahre verlängerbar <sup>1</sup>

## Lexmark C910

### Farb-Seitendrucker

### Technologie

- Farb-LED-Drucker

### Druckqualität

- 2.400 IQ-Bildqualität

### Druckgeschwindigkeit

- Bis zu 29 Seiten/Minute Farbe (DIN A4)
- Bis zu 29 Seiten/Minute S/W (DIN A4)
- Duplex bis zu 19 Seiten/Minute (9,5 Blatt/Minute) in Farbe und S/W
- Zeit bis Druckbeginn aus Stand-by-Modus: < 15 Sekunden (Farbe und S/W)

### Papierhandhabung

*Standard*

- 550-Blatt-Zuführung, Format: DIN A4, DIN A5, Letter, Legal, DIN A3, Papiergewicht: 60–120 g/m²
- 100-Blatt-Universalzuführung, Papiergewicht: 60–165 g/m²
- Lexmark 910dn: 2 x 550-Blatt-Zuführung und 100-Blatt-Universalzuführung, Duplex-Option
- Lexmark 910fn: 2 x 550-Blatt-Zuführung und 100-Blatt-Universalzuführung, Duplex-Option, Finishing-Option

*Optional*

- 550-Blatt-Zuführung
- 550-Blatt-Kassette für schwere Medien bis 180 g/m²
- 3.000-Blatt-Zuführung
- 2 x 550-Blatt-Zuführungen inkl. Plattform
- Maximale Anzahl aller Zuführungen: 6 inkl. Mehrweckzuführung
- Maximale Zuführungs-Kapazität: 5.300 Blatt
- 1.100-Blatt-Finisher
- Maximale Ablagekapazität: 1.650 Blatt
- Duplex-Option (Standard bei C910dn)
- Druckerunterschrank

### Connectivity

*Standard*

**Lexmark C910**

- USB-Port
- Bidirektionaler Hochgeschwindigkeits-Parallel-Port

**Lexmark C910n, C910dn und C910fn**

- USB-Port
- Ethernet 10BaseT/100BaseTX on board
- 1 freier Internal Solutions Port (ISP)
- Alle Anschlüsse gleichzeitig aktiv

*Optional*

- Token Ring (4 Mbps oder 16 MB), Ethernet 10BaseT/10Base2, Ethernet 10BaseT/100BaseTX, MarkNet, Fibre Optic SC und MTRJ N2000 interne Printserver für die gleichzeitige Unterstützung von zum Beispiel Microsoft Windows NT, Windows 2000,

Windows XP, Novell Netware (einschl. voller NPDS-Unterstützung), IBM, TCP/IP und AppleTalk

- Triport-Schnittstelle für LocalTalk, serielle RS-232C/RS-422-Schnittstelle und Infrarot-Schnittstelle

- Twinax/Koax-Lösungen für SCS

- RS-232C serielle/1284 C parallele Adapterkarte inkl. 1284 A-C Parallelkabel, 1,8 m, bidirektional
- RS-232C serielle/1284 C parallele Adapterkarte inkl. externer paralleler 1284 C-B-Adapter
- RS-232C serielle/1284 C parallele Adapterkarte
- Externer paralleler 1284 C-B-Adapter für RS232C serielle/1284 C parallele Adapterkarte
- Externe serielle Schnittstelle

### Kostensenkung und Umweltschutz

- Tonersparmodus bis zu 50 %
- Erfüllt die Energy-Star-Norm
- Energiesparmodus
- Multi-up-Druck
- Rücknahme gebrauchter Druckkassetten

### Größe (H x B x T)/Gewicht

- Lexmark C910: 512 mm x 695 mm x 655 mm, 80,5 kg
- Lexmark C910n: 641 mm x 695 mm x 655 mm, 99,0 kg
- Lexmark C910dn: 641 mm x 695 mm x 655 mm, 104,9 kg
- Lexmark C910fn: 1.028 mm x 1.191 mm x 655 mm, 152,9 kg

### Prozessor

- Prozessor 400 MHz

### Druckerspeicher

*Standard*

- 64 MB, erweiterbar auf 512 MB (C910 und C910n)
- 128 MB, erweiterbar auf 512 MB (C910dn und C910fn)

*Optional*

- Flash-Speicher 4, 8, 16 und 32 MB
- SDRAM 64, 128, 256 MB
- Druckerfestplatte

### Datenströme

*Standard*

- PostScript 3 Emulation Standard
- PCL6 Emulation Standard
- Automatische Datenstrom-Erkennung

### Druckermanagement

- MarkVision Professional

### Elektronische Formulare

- Optra Forms Flash-DIMM
- Optra Forms Festplatte

### Drucklösungen

- ImageQuick-Karte
- Modul für IPDS und SCS/TNe

### Farb-Management

- Kalibrierte einfarbige Pantone-Simulation
- ColorSync. 2.0
- Microsoft Windows ICM
- SWOP und Euroskala
- Automatischer Farbmodus
- Automatische Dichtekontrolle

### Fonts

- 156 skalierbare Fonts (PostScript)
- 84 skalierbare Fonts (PCL6)
- 2 Bitmap-Fonts (PCL6)

### Geräuschemission

- C910: < 57,8 db(A) im Druckbetrieb (monochrom), < 56,9 db(A) im Druckbetrieb (Farbe), < 39 db(A) im Stand-by-Modus
- C910dn: < 56,3 db(A) im Druckbetrieb (monochrom), < 57,2 db(A) im Druckbetrieb (Farbe)

### Verbrauchsmaterialien

- Tonerkassetten in Schwarz, Cyan, Magenta und Gelb für 14.000 Seiten, Startkassette ca. 8.000 Seiten <sup>2</sup>
- Fotoleiter Schwarz, Cyan, Magenta und Gelb für ca. 28.000 Seiten <sup>2</sup>
- Beschichtungsrolle ca. 14.000 Seiten, ist in Tonerkassette Schwarz enthalten
- Lexmark Folien und Glossy-Papier
- Heftklammerkassette

### Druckvolumen

- Bis zu 100.000 Seiten pro Monat (einmalige Spitzenauslastung)

### Garantie

- 1 Jahr Vor-Ort-Garantie, kostengünstig bis auf 5 Jahre verlängerbar <sup>1</sup>

<sup>[1]</sup> Gemäß den aktuellen Garantiebedingungen für Hard- und Software.

<sup>[2]</sup> Bei durchschnittlich ca. 5 % Seitendeckung.

<b>Lexmark 2480, 2481, 2490, 2491</b>
<b>Matrixdrucker</b>
<b>Modelle</b>
<b>2480/2490</b>
• Bis DIN A4
<b>2481/2491</b>
• Bis DIN A3
<b>Technologie</b>
<b>2480/2481</b>
• 9-Nadel-Matrixdrucker
<b>2490/2491</b>
• 24-Nadel-Matrixdrucker
<b>Maximale Druckbreite</b>
<b>2480/2490</b>
• 2480: 297,1 <span> </span> mm (11,7 <span> </span> Zoll)
<b>2481/2491</b>
• 2481: 420,0 <span> </span> mm (16,5 <span> </span> Zoll)
<b>Druckgeschwindigkeit</b>
<b>2480/2481</b>
• Bis zu 510 Zeichen/Sek. in Fast Draft (12 <span> </span> cpi)
• Bis zu 304 Zeichen/Sek. in Draft (12 <span> </span> cpi)
• Bis zu 76 Zeichen/Sek. in Korrespondenzqualität (12 <span> </span> cpi)
<b>2490/2491</b>
• Bis zu 465 Zeichen/Sek. in Fast Draft (12 <span> </span> cpi)
• Bis zu 328 Zeichen/Sek. in Draft (12 <span> </span> cpi)
• Bis zu 109 Zeichen/Sek. in Korrespondenzqualität (12 <span> </span> cpi)

<b>Auflösung</b>
<b>2480/2481</b>
• 144 x 240 <span> </span> dpi (Korrespondenzqualität)
• 72 x 120 <span> </span> dpi (Draft)
• 72 x 90 <span> </span> dpi (Fast Draft)
<b>2490/2491</b>
• 360 x 360 <span> </span> dpi (APA-Grafiken)
• 180 x 360 <span> </span> dpi (Korrespondenzqualität)
• 180 x 120 <span> </span> dpi (Draft)
• 180 x 80 <span> </span> dpi (Fast Draft)

<b>Speicher (Druckpuffer)</b>
<b>2480/2481/2490/2491</b>
• 32 <span> </span> KB Download-Speicher (NLQ-Download aktiviert)
<b>2480/2481</b>
• 96 <span> </span> KB Eingangspuffer (NLQ-Download deaktiviert)
• 64 <span> </span> KB Eingangspuffer (NLQ-Download aktiviert)

<b>2490/2491</b>
• 79,5 <span> </span> KB Eingangspuffer (NLQ-Download deaktiviert)
• 47,5 <span> </span> KB Eingangspuffer (NLQ-Download aktiviert)

<b>Netzwerkanschluss</b>
• Ethernet und Token Ring über externe Lexmark Printserver MarkNet X

<b>Text-Fonts</b>
<b>2480/2481</b>
• Fast Draft, Draft, Courier, Gothic 10, 12, 15, 17.1, 20, PS
<b>2490/2491</b>
• Fast Draft, Draft, Courier, Gothic, Orator, Presentor, Prestige, Script 10, 12, 15, 17.1, 20, 24, PS

<b>Barcode-Fonts</b>
• EAN-13, EAN-8, Code 39, Interleaved 2 von 5, UPC-A, POSTNET, Code 128

<b>Papierhandhabung</b>
<b>2480/2481</b>
• Formulare mit bis zu 6 Durchschlägen in unterschiedlichen Längen: 76 bis 558,9 <span> </span> mm

<b>2490/2491</b>
• Formulare mit bis zu 4 Durchschlägen in unterschiedlichen Längen: 76 bis 558,9 <span> </span> mm
<b>2480/2481/2490/2491</b>
• Unterstützt Endlosformulare, Einzelblätter, Einzelblattformulare, Etiketten, Umschläge

<b>Papierzuführung</b>
• Die Papierzuführung von Endlosformularen kann entweder im Zug- oder Schubmodus mit der beweglichen Traktorzuführung oder über den unteren Einzug erfolgen
• Die Option eines 2. Traktors ermöglicht die gleichzeitige Zuführung von zwei Endlosformularen. Der nicht benutzte Traktor wird automatisch aktiviert, sobald der Formularvorrat des ersten Traktors erschöpft ist
• Die automatische Papierzuführung (optional erhältlich) kann für Endlosformulare und manuell zugeführte Einzelblätter, Umschläge und Durchschreibformulare verwendet werden

<b>Bedienerfreundlichkeit</b>
• Formularkaros ermöglichen bis zu 4 verschiedene Formulareinstellungen
• Automatische Umschaltung zwischen paralleler, USB- und serieller Schnittstelle

<b>Lebensdauer des Farbbandes</b>
<i>Standard</i>
• 4 <span> </span> Millionen Zeichen in Draft (Schriftgrad 10)
<i>Optional</i>
• 8 <span> </span> Millionen Zeichen in Draft (Schriftgrad 10)

<b>Geräuschemission</b>
• 53 <span> </span> db(A) im Druckbetrieb (Korrespondenzqualität)

<b>Lebensdauer des Druckkopfs</b>
<b>2480/2481</b>
• 300 <span> </span> Millionen Zeichen bei 14 <span> </span> Punkten pro Zeichen
<b>2490/2491</b>
• 300 <span> </span> Millionen Anschläge pro Nadel

<b>Zuverlässigkeit</b>
• MTBF-Wert: 12.500 Betriebsstunden bei 25 <span> </span> % Auslastung

<b>Schnittstelle</b>
<i>Standard</i>
• Bidirektional parallel IEEE-1284, USB-Anschluss
<i>Optional</i>
• Interner serieller RS-232-Anschluss

<b>Größe (H x B x T)/Gewicht</b>
<b>2480/2490</b>
• 195 x 491,5 x 290 <span> </span> mm, 8 <span> </span> kg
<b>2481/2491</b>
• 195 x 633,5 x 290 <span> </span> mm, 9,8 <span> </span> kg
<b>Elektrische Anschlusswerte</b>
• 220 bis 240 <span> </span> VAC 50 <span> </span> Hz
• Erfüllt die Energy-Star-Norm

<b>Optionen</b>
<b>2480/2481/2490/2491</b>
• Automatische Einzelblatt-Zuführung
• Traktor-2-Option (DIN A4/DIN A3)
• Serieller Adapter
• Farbbandkassette für 8 <span> </span> Mio. Zeichen
• Parallelkabel, 3 <span> </span> m, Standard
• Parallelkabel, 6 <span> </span> m
• Koax-Adapter für SCS; Twinax-Adapter für SCS
<b>2480/2481</b>
• Okidata Microline Emulation

<b>Druckvolumen</b>
• Maximal 8 <span> </span> Millionen Zeichen pro Monat

<b>Garantie</b>
• 1 <span> </span> Jahr Vor-Ort-Austauschgarantie, kostengünstig auf bis zu 5 <span> </span> Jahre verlängerbar <sup>1</sup>

<b>Lexmark 4227 plus</b>
<b>Matrixdrucker</b>
<b>Technologie</b>
• 9/18-Nadel-Matrixdrucker
<b>Maximale Druckbreite</b>
• 13,6 <span> </span> inch/345,4 <span> </span> mm
<b>Druckgeschwindigkeit</b>
• Bis zu 720 Zeichen/Sek. im Fast-Draft-Modus
• Bis zu 600 Zeichen/Sek. im Draft-Modus
• Bis zu 150 Zeichen/Sek. in Korrespondenzqualität
<b>Auflösung</b>
• 240 x 144 <span> </span> dpi
<b>Speicher (Druckpuffer)</b>
• 60 <span> </span> KB
<b>Datenströme</b>
• IBM PPDS mit Euro-Support
• Epson DFX-5000
<b>Text-Fonts</b>
• Gothic, Courier, Draft, Fast Draft, Euro-Support mit IBM PPDS
<b>Barcode-Fonts</b>
• Code 39, Code 128, EAN 8, EAN 13, Interleaved 2 of 5, UPC-A, POSTNET
<b>Papierhandhabung</b>
• Auto-Gap-Druckkopf
• Bis zu achteilige Formulare mit variabler Länge, 76–558,9 <span> </span> mm, 3–22 <span> </span> Zoll
• Unterstützt Endlosformulare, Einzelblätter, Etiketten und Umschläge

<b>Papierzuführung</b>
• Endlosformulare werden über den Endlospapier-Traktor zugeführt
• Einzelblätter/Umschläge/Formulare können über die manuelle Einzelblattzuführung an der Frontseite zugeführt werden
• Der optionale 2. Endlospapier-Traktor ermöglicht den gleichzeitigen Vorschub von zwei Endlosformularen sowie eine Einzelblatt- und Formularauswahl auf Knopfdruck

<b>Bedienerfreundlichkeit</b>
• LCD-Bedienfeld, sieben integrierte Barcodes, vier im Bedienfeld wählbare Formular-Makros

<b>Lebensdauer des Farbbandes</b>
• 15 <span> </span> Millionen Zeichen im Draft-Modus

<b>Geräuschemission</b>
• 55,5 <span> </span> db(A) im Druckbetrieb (Courier-Modus)

<b>Lebensdauer des Druckkopfs</b>
• 400 <span> </span> Millionen Zeichen

<b>Zuverlässigkeit</b>
• 10.000 Betriebsstunden MTBF bei 50 <span> </span> % Auslastung

<b>Schnittstelle</b>
• Parallele Schnittstelle mit parallelem Centronics-Standardanschluss (IEEE 1284)
• Serielle Schnittstelle RS232/RS422
• Erfüllt IEEE 1284 (Standard)
• Automatic Interface Switching zwischen serieller und paralleler Schnittstelle

<b>Größe (H x B x T)/Gewicht</b>
• 275 x 618,5 x 286,5 <span> </span> mm, 16,5 <span> </span> kg

<b>Elektrische Anschlusswerte</b>
• 120 <span> </span> Volt (60 <span> </span> Hz)
• 220/240 <span> </span> Volt (50 <span> </span> Hz)
• Erfüllt die Energy-Star-Norm

<b>Optionen</b>
• 2. Endlospapier-Traktor
• Automatische Einzelblatt-Zuführung
• 32 <span> </span> KB Download-Speicher
• Verlängerte Einzelblattzuführungsschienen
• 32 <span> </span> KB permanenter Download-Fontspeicher
• Parallelkabel, 3 <span> </span> m, Standard
• Parallelkabel, 6 <span> </span> m
• Koax-Adapter für SCS, Twinax-Adapter für SCS, Ethernet-Support
• MarkNet Pro für Ethernet und Token Ring

<b>Verbrauchsmaterialien</b>
• Farbband für 15 <span> </span> Mio. Zeichen bei 10 <span> </span> cpi im Draft-Modus

<b>Garantie</b>
• 1 <span> </span> Jahr Vor-Ort-Austauschgarantie, kostengünstig bis auf 5 <span> </span> Jahre verlängerbar <sup>1</sup>

<sup>[1]</sup> Gemäß den aktuellen Garantiebedingungen für Hard- und Software.

<sup>[2]</sup> Bei durchschnittlich ca. 5 % Seitendeckung.

<b>Lexmark X242</b>
<b>Multifunktionale Erweiterung</b>
<b>Technologie</b>
<ul style="list-style-type: none"> <li>Single-Pass-Farbscanner mit CCD</li> <li>Interner Printserver N2501e mit SCSI-Scanner-Steuerung, Analog-Fax und Netzwerk-Anbindung</li> </ul>
<b>Qualität</b>
<ul style="list-style-type: none"> <li>Optische Auflösung: 600 x 600 ppi</li> <li>Kontraste: Text, Foto, gemischt</li> <li>Farbtiefe: S/W, Graustufen, Farbe (RGB)</li> </ul>
<b>Geschwindigkeit</b>
Scaneinheit
<ul style="list-style-type: none"> <li>Mono: bis zu 10 Seiten/Minute</li> <li>Farbe: bis zu 6 Seiten/Minute</li> </ul>
Fax
<ul style="list-style-type: none"> <li>Maximale Übertragungsrate: 33.600 bps</li> </ul>
Kopie
<ul style="list-style-type: none"> <li>Abhängig von der Ausgabegeschwindigkeit des jeweiligen Basisdruckers</li> </ul>
<b>Prozessor</b>
<ul style="list-style-type: none"> <li>100 MHz auf internem Printserver N2501e</li> </ul>
<b>Speicher</b>
<ul style="list-style-type: none"> <li>Druckerspeicher wird mitgenutzt</li> <li>Mindestanforderung Druckerspeicher: 32 MB</li> </ul>
<b>Connectivity</b>
<ul style="list-style-type: none"> <li>FastEthernet 10BaseT/100BaseTX</li> </ul>
Druck-Funktion:
<ul style="list-style-type: none"> <li>Gleichzeitige Unterstützung von über 30 Netzwerkumgebungen, einschließlich Microsoft Windows NT, Novell Netware (einschließlich voller Unterstützung von NDS und NDPS), IBM OS/2 Warp/LAN-Server, UNIX, TCP/IP und AppleTalk</li> </ul>
Netzwerk-Protokoll Multifunktion (Scannen, E-Mail-Versand, Anbindung an Dokumentenverteilung):
<ul style="list-style-type: none"> <li>TCP/IP</li> </ul>
<b>Dateiformate</b>
<ul style="list-style-type: none"> <li>PDF</li> <li>JPG</li> <li>TIFF</li> <li>PS</li> </ul>
<b>Management</b>
<ul style="list-style-type: none"> <li>MarkVision Professional</li> <li>Residenter Webserver</li> </ul>
<b>Lösungen</b>
<i>Standard</i>
<ul style="list-style-type: none"> <li>Scan Back Assistent</li> </ul>
<i>Optional</i>
<ul style="list-style-type: none"> <li>Dokumentenverteilungs-Software LDD (Lexmark Document Distributor)</li> </ul>

<b>Papierhandhabung</b>
<ul style="list-style-type: none"> <li>Vorlagenglas <ul style="list-style-type: none"> <li>max. DIN A4/Letter</li> </ul> </li> <li>ADF (automatische Dokumentenzuführung) <ul style="list-style-type: none"> <li>Kapazität: max. 25 Blatt</li> <li>Vorlagenformat mind.: 114,3 x 139,7 mm</li> <li>Vorlagenformat max.: 216 x 356 mm</li> <li>Vorlagenstärke: 0,05 bis 0,15 mm</li> </ul> </li> </ul>
<b>Scan-Funktionen</b>
<ul style="list-style-type: none"> <li>Scannen auf FTP-Server</li> <li>Scannen auf Arbeitsplatzrechner</li> <li>Scan-to-E-Mail <ul style="list-style-type: none"> <li>Kurzwahlziele: max. 245</li> </ul> </li> <li>Scannen zur automatischen Dokumentenverteilung (LDD)</li> </ul>
<b>Fax-Funktionen</b>
<ul style="list-style-type: none"> <li>Fax senden aus Speicher</li> <li>Fax empfangen in Speicher</li> <li>Senden an Fax-Server</li> <li>Fax-Versand aus Applikation über PS3-Druckertreiber (Win, Mac)</li> <li>Kurzwahlziele: max. 245</li> <li>Fax-Auflösung: Standard, Fein, Superfein, Ultrafein (400 x 400 dpi)</li> </ul>
<b>Kopier-Funktionen</b>
<ul style="list-style-type: none"> <li>Kopienvorwahl: 1–999</li> <li>Zoom: 50%–200% in 1%-Schritten</li> <li>Speicherkopieren (scan-once-copy-many)</li> </ul>
<b>Kompatibilität</b>
<ul style="list-style-type: none"> <li>Alle Drucker der T-Familie von Lexmark (alle Modell-Varianten)</li> <li>Lexmark C710 (alle Modell-Varianten)</li> </ul>
<b>Größe (H x B x T)/Gewicht</b>
<ul style="list-style-type: none"> <li>Größe: 275 x 498 x 365 mm</li> <li>Gewicht: ca. 5,3 kg</li> </ul>
<b>Einsatzvolumen</b>
<ul style="list-style-type: none"> <li>Max. 2.000 Scans pro Monat</li> </ul>
<b>Garantie</b>
<ul style="list-style-type: none"> <li>1 Jahr Vor-Ort-Austauschgarantie, kostengünstig bis auf 5 Jahre verlängerbar <sup>1</sup></li> </ul>

<b>Lexmark X443</b>
<b>Multifunktionale Erweiterung</b>
<b>Technologie</b>
<ul style="list-style-type: none"> <li>Single-Pass-Farbscanner mit CCD</li> <li>Interner Printserver N2501e mit SCSI-Scanner-Steuerung, Analog-Fax und Netzwerk-Anbindung</li> </ul>
<b>Qualität</b>
<ul style="list-style-type: none"> <li>Optische Auflösung: 300 x 600 ppi</li> <li>Kontraste: Text, Foto, gemischt</li> <li>Farbtiefe: S/W, Graustufen, Farbe (RGB)</li> </ul>
<b>Geschwindigkeit</b>
Scaneinheit
<ul style="list-style-type: none"> <li>Mono: bis zu 21 Seiten/Minute</li> <li>Farbe: bis zu 10 Seiten/Minute</li> </ul>
Fax
<ul style="list-style-type: none"> <li>Maximale Übertragungsrate: 33.600 bps</li> </ul>
Kopie
<ul style="list-style-type: none"> <li>Abhängig von der Ausgabegeschwindigkeit des jeweiligen Basisdruckers</li> </ul>
<b>Prozessor</b>
<ul style="list-style-type: none"> <li>100 MHz auf internem Printserver N2501e</li> </ul>
<b>Speicher</b>
<ul style="list-style-type: none"> <li>Druckerspeicher wird mitgenutzt</li> <li>Mindestanforderung Druckerspeicher: 32 MB</li> </ul>
<b>Connectivity</b>
<ul style="list-style-type: none"> <li>FastEthernet 10BaseT/100BaseTX</li> </ul>
Druck-Funktion:
<ul style="list-style-type: none"> <li>Gleichzeitige Unterstützung von über 30 Netzwerkumgebungen, einschließlich Microsoft Windows NT, Novell Netware (einschließlich voller Unterstützung von NDS und NDPS), IBM OS/2 Warp/LAN-Server, UNIX, TCP/IP und AppleTalk</li> </ul>
Netzwerk-Protokoll Multifunktion (Scannen, E-Mail-Versand, Anbindung an Dokumentenverteilung):
<ul style="list-style-type: none"> <li>TCP/IP</li> </ul>
<b>Dateiformate</b>
<ul style="list-style-type: none"> <li>PDF</li> <li>JPG</li> <li>TIFF</li> <li>PS</li> </ul>
<b>Management</b>
<ul style="list-style-type: none"> <li>MarkVision Professional</li> <li>Residenter Webserver</li> </ul>
<b>Lösungen</b>
<i>Standard</i>
<ul style="list-style-type: none"> <li>Scan Back Assistent</li> </ul>
<i>Optional</i>
<ul style="list-style-type: none"> <li>Dokumentenverteilungs-Software LDD (Lexmark Document Distributor)</li> </ul>

<b>Papierhandhabung</b>
<ul style="list-style-type: none"> <li>Vorlagenglas <ul style="list-style-type: none"> <li>max. DIN A4/Letter</li> </ul> </li> <li>DADF (automatische Dokumentenzuführung mit Duplex) <ul style="list-style-type: none"> <li>Automatisches Einlesen doppelseitiger Vorlagen</li> <li>Kapazität: max. 50 Blatt</li> <li>Vorlagenformat mind.: 114,3 x 139,7 mm</li> <li>Vorlagenformat max.: 216 x 356 mm</li> <li>Vorlagenstärke: 0,05 bis 0,15 mm</li> </ul> </li> </ul>
<b>Scan-Funktionen</b>
<ul style="list-style-type: none"> <li>Scannen auf FTP-Server</li> <li>Scannen auf Arbeitsplatzrechner</li> <li>Scan-to-E-Mail <ul style="list-style-type: none"> <li>Kurzwahlziele: max. 245</li> </ul> </li> <li>Scannen zur automatischen Dokumentenverteilung (LDD)</li> </ul>
<b>Fax-Funktionen</b>
<ul style="list-style-type: none"> <li>Fax senden aus Speicher</li> <li>Fax empfangen in Speicher</li> <li>Senden an Fax-Server</li> <li>Fax-Versand aus Applikation über PS3-Druckertreiber (Win, Mac)</li> <li>Kurzwahlziele: max. 245</li> <li>Fax-Auflösung: Standard, Fein, Superfein, Ultrafein (400 x 400 dpi)</li> </ul>
<b>Kopier-Funktionen</b>
<ul style="list-style-type: none"> <li>Kopienvorwahl: 1–999</li> <li>Zoom: 50%–200% in 1%-Schritten</li> <li>Speicherkopieren (scan-once-copy-many)</li> </ul>
<b>Kompatibilität</b>
<ul style="list-style-type: none"> <li>Alle Drucker der T-Familie von Lexmark (alle Modell-Varianten)</li> <li>Lexmark C720 (alle Modell-Varianten)</li> </ul>
<b>Größe (H x B x T)/Gewicht</b>
<ul style="list-style-type: none"> <li>Größe: 190 x 570 x 430 mm</li> <li>Gewicht: ca. 7 kg</li> </ul>
<b>Einsatzvolumen</b>
<ul style="list-style-type: none"> <li>Max. 10.000 Scans pro Monat</li> </ul>
<b>Garantie</b>
<ul style="list-style-type: none"> <li>1 Jahr Vor-Ort-Austauschgarantie, kostengünstig bis auf 5 Jahre verlängerbar <sup>1</sup></li> </ul>

<sup>1</sup> Gemäß den aktuellen Garantiebedingungen für Hard- und Software.

<sup>2</sup> Bei durchschnittlich ca. 5% Seitendeckung.

<b>Lexmark X4500</b>
<b>Multifunktionale Erweiterung</b>
<b>Technologie</b> <ul style="list-style-type: none"> <li>• Single-Pass-Farbscanner mit CCD</li> <li>• Integrierte Steuereinheit</li> <li>• 7-Zoll-Touchscreen-Bedienpanel mit aufrufbarer alphanumerischer Tastatur</li> </ul>
<b>Qualität</b> <ul style="list-style-type: none"> <li>• Optische Auflösung: 300 x 300 ppi</li> <li>• Kontraste: Text, Foto, gemischt</li> <li>• Farbtiefe: S/W, Graustufen, Farbe (RGB)</li> </ul>
<b>Geschwindigkeit</b> <p>Scaneinheit</p> <ul style="list-style-type: none"> <li>• Mono: bis zu 23 Seiten/Minute</li> <li>• Farbe: bis zu 14 Seiten/Minute</li> </ul> <p>Fax</p> <ul style="list-style-type: none"> <li>• Maximale Übertragungsrate: 33.600 bps</li> </ul> <p>Kopie</p> <ul style="list-style-type: none"> <li>• Abhängig von der Ausgabegeschwindigkeit des jeweiligen Basisdruckers</li> </ul>
<b>Prozessor</b> <ul style="list-style-type: none"> <li>• 350 MHz</li> </ul>
<b>Speicher</b> <ul style="list-style-type: none"> <li>• 128 MB</li> <li>• Festplatte in der Steuereinheit</li> <li>• Mindestanforderung Druckerspeicher: 32 MB</li> </ul>
<b>Connectivity</b> <ul style="list-style-type: none"> <li>• FastEthernet 10BaseT/100BaseTX</li> </ul> <p>Druck-Funktion:</p> <ul style="list-style-type: none"> <li>• Gleichzeitige Unterstützung von über 30 Netzwerkumgebungen, einschließlich Microsoft Windows NT, Novell Netware (einschließlich voller Unterstützung von NDS und NDPS), IBM OS/2 Warp/LAN-Server, UNIX, TCP/IP und AppleTalk</li> </ul> <p>Netzwerk-Protokoll Multifunktion (Scannen, E-Mail-Versand, Anbindung an Dokumentenverteilung):</p> <ul style="list-style-type: none"> <li>• TCP/IP</li> </ul>
<b>Dateiformate</b> <ul style="list-style-type: none"> <li>• PDF</li> <li>• JPG</li> <li>• TIFF</li> <li>• PS</li> </ul>
<b>Management</b> <ul style="list-style-type: none"> <li>• MarkVision Professional</li> <li>• Residenter Webserver</li> </ul>
<b>Lösungen</b> <p><i>Standard</i></p> <ul style="list-style-type: none"> <li>• Scan Back Assistent</li> </ul> <p><i>Optional</i></p> <ul style="list-style-type: none"> <li>• Dokumentenverteilungs-Software LDD (Lexmark Document Distributor)</li> </ul>

<b>Papierhandhabung</b> <ul style="list-style-type: none"> <li>• Vorlagenglas <ul style="list-style-type: none"> <li>– max. DIN A4/Letter</li> </ul> </li> <li>• DADF (automatische Dokumentenzuführung mit Duplex) <ul style="list-style-type: none"> <li>– Automatisches Einlesen doppelseitiger Vorlagen</li> <li>– Kapazität: max. 50 Blatt</li> <li>– Vorlagenformat mind.: 140 x 140 mm</li> <li>– Vorlagenformat max.: 216 x 356 mm</li> <li>– Vorlagenstärke: 0,05 bis 0,15 mm</li> </ul> </li> </ul>
<b>Scan-Funktionen</b> <ul style="list-style-type: none"> <li>• Scannen auf FTP-Server</li> <li>• Scannen auf Arbeitsplatzrechner</li> <li>• Scan-to-E-Mail <ul style="list-style-type: none"> <li>– Adresseingabe über alphanumerische Tastatur am Touchscreen-Bedienpanel</li> <li>– Kurzwahlziele: max. 99.999</li> <li>– Adressenauswahl über unternehmenseigene Adressdatenbanken unter LDAP (Lightweight Directory Access Protocol)</li> </ul> </li> <li>• Scannen zur automatischen Dokumentenverteilung (LDD)</li> </ul>
<b>Fax-Funktionen</b> <ul style="list-style-type: none"> <li>• Fax senden aus Speicher</li> <li>• Fax empfangen in Speicher</li> <li>• Senden an Fax-Server</li> <li>• Fax-Versand aus Applikation über PS3-Druckertreiber (Win, Mac)</li> <li>• Kurzwahlziele: max. 99.999</li> <li>• Adressenauswahl über unternehmenseigene Adressdatenbanken unter LDAP (Lightweight Directory Access Protocol)</li> <li>• Fax-Auflösung: Standard, Fein, Superfein, Ultrafein (400 x 400 dpi)</li> </ul>
<b>Kopier-Funktionen</b> <ul style="list-style-type: none"> <li>• Kopienvorwahl: 1–999</li> <li>• Zoom: 25%–400% in 1%-Schritten</li> <li>• Speicherkopieren (scan-once-copy-many)</li> </ul>
<b>Kompatibilität</b> <ul style="list-style-type: none"> <li>• Lexmark T520n/dn, T522n/dn, T620 n/dn/in, T622n/dn/in (nur Netzwerk-Modelle!)</li> <li>• Lexmark C750n/dn/dtn/in (nur Netzwerk-Modelle!)</li> </ul>
<b>Größe (H x B x T)/Gewicht</b> <ul style="list-style-type: none"> <li>• Größe: 305 x 845 x 521 mm</li> <li>• Gewicht: ca. 11,8 kg</li> </ul>
<b>Einsatzvolumen</b> <ul style="list-style-type: none"> <li>• Max. 10.000 Scans pro Monat</li> </ul>
<b>Garantie</b> <ul style="list-style-type: none"> <li>• 1 Jahr Vor-Ort-Austauschgarantie, kostengünstig bis auf 5 Jahre verlängierbar<sup>1</sup></li> </ul>

<b>Lexmark X7500</b>
<b>Multifunktionale Erweiterung</b>
<b>Technologie</b> <ul style="list-style-type: none"> <li>• Graustufenscanner mit CCD</li> <li>• Separate Steuereinheit</li> <li>• 7-Zoll-Touchscreen-Bedienpanel mit aufrufbarer alphanumerischer Tastatur</li> </ul>
<b>Qualität</b> <ul style="list-style-type: none"> <li>• Optische Auflösung: 600 x 600 ppi</li> <li>• Kontraste: Text, Foto, gemischt</li> <li>• Farbtiefe: S/W, Graustufen</li> </ul>
<b>Geschwindigkeit</b> <p>Scaneinheit</p> <ul style="list-style-type: none"> <li>• Bis zu 40 Seiten/Minute</li> </ul> <p>Fax</p> <ul style="list-style-type: none"> <li>• Maximale Übertragungsrate: 33.600 bps</li> </ul> <p>Kopie</p> <ul style="list-style-type: none"> <li>• Abhängig von der Ausgabegeschwindigkeit des jeweiligen Basisdruckers</li> </ul>
<b>Prozessor</b> <ul style="list-style-type: none"> <li>• 350 MHz</li> </ul>
<b>Speicher</b> <ul style="list-style-type: none"> <li>• 128 MB</li> <li>• Festplatte in der Steuereinheit</li> <li>• Mindestanforderung Druckerspeicher: 32 MB</li> </ul>
<b>Connectivity</b> <ul style="list-style-type: none"> <li>• FastEthernet 10BaseT/100BaseTX</li> </ul> <p>Druck-Funktion:</p> <ul style="list-style-type: none"> <li>• Gleichzeitige Unterstützung von über 30 Netzwerkumgebungen, einschließlich Microsoft Windows NT, Novell Netware (einschließlich voller Unterstützung von NDS und NDPS), IBM OS/2 Warp/LAN-Server, UNIX, TCP/IP und AppleTalk Netzwerk-Protokoll Multifunktion (Scannen, E-Mail-Versand, Anbindung an Dokumentenverteilung)</li> <li>• TCP/IP</li> </ul>
<b>Dateiformate</b> <ul style="list-style-type: none"> <li>• PDF</li> <li>• JPG</li> <li>• TIFF</li> <li>• PS</li> </ul>
<b>Management</b> <ul style="list-style-type: none"> <li>• MarkVision Professional</li> <li>• Residenter Webserver</li> </ul>
<b>Lösungen</b> <p><i>Standard</i></p> <ul style="list-style-type: none"> <li>• Scan Back Assistent</li> </ul> <p><i>Optional</i></p> <ul style="list-style-type: none"> <li>• Dokumentenverteilungs-Software LDD (Lexmark Document Distributor)</li> </ul>

<b>Papierhandhabung</b> <ul style="list-style-type: none"> <li>• Vorlagenglas <ul style="list-style-type: none"> <li>– max. DIN A3</li> </ul> </li> <li>• RADF (automatische Dokumentenzuführung mit Wendung) <ul style="list-style-type: none"> <li>– Automatisches Einlesen doppelseitiger Vorlagen</li> <li>– Kapazität: max. 50 Blatt</li> <li>– Vorlagenformat mind.: 53 x 74 mm</li> <li>– Vorlagenformat max.: 297 x 432 mm</li> <li>– Vorlagenstärke: 35 bis 120 g/m<sup>2</sup></li> </ul> </li> </ul>
<b>Scan-Funktionen</b> <ul style="list-style-type: none"> <li>• Scannen auf FTP-Server</li> <li>• Scannen auf Arbeitsplatzrechner</li> <li>• Scan-to-E-Mail <ul style="list-style-type: none"> <li>– Adresseingabe über alphanumerische Tastatur am Touchscreen-Bedienpanel</li> <li>– Kurzwahlziele: max. 99.999</li> <li>– Adressenauswahl über unternehmenseigene Adressdatenbanken unter LDAP (Lightweight Directory Access Protocol)</li> </ul> </li> <li>• Scannen zur automatischen Dokumentenverteilung (LDD)</li> </ul>
<b>Fax-Funktionen</b> <ul style="list-style-type: none"> <li>• Fax senden aus Speicher</li> <li>• Fax empfangen in Speicher</li> <li>• Senden an Fax-Server</li> <li>• Fax-Versand aus Applikation über PS 3-Druckertreiber (Win, Mac)</li> <li>• Kurzwahlziele: max. 99.999</li> <li>• Adressenauswahl über unternehmenseigene Adressdatenbanken unter LDAP (Lightweight Directory Access Protocol)</li> <li>• Fax-Auflösung: Standard, Fein, Superfein, Ultrafein (400 x 400 dpi)</li> </ul>
<b>Kopier-Funktionen</b> <ul style="list-style-type: none"> <li>• Kopienvorwahl: 1–999</li> <li>• Zoom: 25%–400% in 1%-Schritten</li> <li>• Speicherkopieren (scan-once-copy-many)</li> </ul>
<b>Kompatibilität</b> <ul style="list-style-type: none"> <li>• Lexmark W820n, dn</li> </ul>
<b>Größe (H x B x T)/Gewicht</b> <ul style="list-style-type: none"> <li>• Große Scan-Einheit: 230 x 790 x 560 mm</li> <li>• Gewicht Scan-Einheit: ca. 28 kg</li> </ul>
<b>Einsatzvolumen</b> <ul style="list-style-type: none"> <li>• Max. 10.000 Scans pro Monat</li> </ul>
<b>Garantie</b> <ul style="list-style-type: none"> <li>• 1 Jahr Vor-Ort-Austauschgarantie, kostengünstig bis auf 5 Jahre verlängierbar<sup>1</sup></li> </ul>

<sup>1</sup> Gemäß den aktuellen Garantiebedingungen für Hard- und Software.

<sup>2</sup> Bei durchschnittlich ca. 5% Seitendeckung.

# Lexmark ganz in Ihrer Nähe

Lexmark Deutschland GmbH  
Zentrale  
Max-Planck-Straße 12  
63128 **Dietzenbach**  
Tel. 0 60 74 / 4 88-0  
Fax 0 60 74 / 4 88-2 33

Lexmark Deutschland GmbH  
Sophie-Charlotten-Straße 30a  
14059 **Berlin**  
Tel. 0 30 / 32 67 63-0  
Fax 0 30 / 32 67 63-33

Lexmark Deutschland GmbH  
Poseidon-Haus, 3. OG  
Amsinckstraße 63  
20097 **Hamburg**  
Tel. 0 40 / 63 29 17-0  
Fax 0 40 / 63 29 17-9 10

Lexmark Deutschland GmbH  
Tiergartenstraße 105  
30559 **Hannover**  
Tel. 05 11 / 51 05 97-0  
Fax 05 11 / 51 05 97-19

Lexmark Deutschland GmbH  
Oberrather Straße 2  
40472 **Düsseldorf**  
Tel. 02 11 / 9 04 47-0  
Fax 02 11 / 9 04 47-88

Lexmark Deutschland GmbH  
Industriestraße 180  
50999 **Köln**  
Tel. 0 22 36 / 9 66 72-0  
Fax 0 22 36 / 9 66 72-99

Lexmark Deutschland GmbH  
Hanns-Klemm-Straße 5  
71034 **Böblingen**  
Tel. 0 70 31 / 93 05-11  
Fax 0 70 31 / 93 05-57

Lexmark Deutschland GmbH  
Frankfurter Ring 105a  
80807 **München**  
Tel. 0 89 / 32 46 84-43  
Fax 0 89 / 32 46 84-26

Lexmark Deutschland GmbH  
SAP Competence Center  
Altrottstraße 31  
69190 **Walldorf**

## Lexmark Ersatzteil-Lieferanten

Tech Data Deutschland GmbH  
Baierbrunnerstr. 31-35  
81379 München  
Tel. 0 89 / 74 94 24 66  
Fax 0 89 / 74 94 24 67

E/A/F Computer Service  
Supplies GmbH  
Borsigstraße 8  
47574 Goch  
Tel. 0 28 23 / 93 13 19  
Fax 0 28 23 / 93 13 30

M. K. Computer Electronic GmbH  
Im Gewerbepark 18  
73329 Kuchen  
Tel. 0 73 31 / 9 85-3 00  
Fax 0 73 31 / 9 85-3 11

Wilhelm Dreusicke GmbH & Co KG  
Rohdestraße 17  
12099 Berlin  
Tel. 0 30 / 7 55 06-2 63 (-2 64)  
Fax 0 30 / 7 52 07 11

[www.lexmark.de](http://www.lexmark.de)

Info-Line: 0 180/5 64 56 44  
(0,12 €/Min.)

Diese Lexmark Preisliste wurde Ihnen überreicht durch:



**LEXMARK**  
TM  
Passion for printing ideas.™